



ВОГНЕВА ПІДГОТОВКА

II-ге видання, перероблене і доповнене

*За загальною редакцією
доктора юридичних наук, доцента
Дмитра Швеця*

ОДЕСА - 2024

МІНІСТЕРСТВО ВНУТРІШНІХ СПРАВ УКРАЇНИ
ОДЕСЬКИЙ ДЕРЖАВНИЙ УНІВЕРСИТЕТ ВНУТРІШНІХ СПРАВ

ВОГНЕВА ПІДГОТОВКА



Навчальний посібник

2-ге видання, перероблене і доповнене

За загальною редакцією
доктора юридичних наук, доцента **Дмитра Швеця**



Видавництво
«Юридика»
2024

УДК 355:623:351.74(075.8)
В61

Рецензенти:

Віталій Покайчук — завідувач кафедри вогневої підготовки факультету підготовки фахівців для підрозділів кримінальної поліції Національної поліції України Дніпровського державного університету внутрішніх справ, кандидат юридичних наук, доцент, підполковник поліції;

Антон Кудінов — головний інспектор відділу службової підготовки управління професійного навчання Департаменту кадрового забезпечення Національної поліції України, кандидат юридичних наук;

Юрій Кафтан — начальник управління КОРД ГУНП в Одеській області, майор поліції

*Рекомендовано до друку Вченою радою
Одеського державного університету внутрішніх справ
(протокол № 2 від 23 вересня 2024 року)*

Вогнева підготовка : навчальний посібник / уклад. Д. В. Швець, В61 Є. Ф. Бахчеван, О. Т. Ніколаєв, І. П. Катеринчук, О. І. Ульянов, В. Ю. Мосузенко, В. С. Трояновський ; за заг. ред. Д. В. Швеця. — 2-ге видання, перероблене і доповнене. — Одеса : Видавництво «Юридика», 2024. — 278 с.

ISBN 978-617-8182-57-1

Навчальний посібник «Вогнева підготовка» розрахований на формування професійних компетентностей у поліцейських та здобувачів вищої освіти закладів вищої освіти МВС України. Висвітлює основні базові питання щодо правових підстав використання і застосування вогнепальної зброї поліцейськими; матеріальної частини зброї, яка є на озброєнні в Національній поліції; заходів безпеки під час поводження зі зброєю, а також курсу стрільб 2019 року для поліцейських.

Навчальний посібник призначений для використання в освітньому процесі ЗВО МВС та в системі службової підготовки поліцейських.

УДК 355:623:351.74(075.8)

© Д. В. Швець, Є. Ф. Бахчеван, О. Т. Ніколаєв, І. П. Катеринчук,
О. І. Ульянов, В. Ю. Мосузенко, В. С. Трояновський, 2024

ISBN 978-617-8182-57-1

© Одеський державний університет внутрішніх справ, 2024

ЗМІСТ

ВСТУП	7
I. ВОГНЕПАЛЬНА ЗБРОЯ	10
1.1. Історія вогнепальної зброї	10
1.2. Сучасна класифікація вогнепальної зброї	18
II. ЗАХОДИ БЕЗПЕКИ ПРИ ПОВОДЖЕННІ ЗІ ЗБРОЄЮ	27
2.1. Загальні положення заходів безпеки	27
2.2. Інструктаж з питань дотримання заходів безпеки при поводженні зі зброєю	31
2.3. Порядок дій та заходи безпеки при поводженні з вогнепальною зброєю і боєприпасами під час їх отримання та здачі до чергової частини	33
2.4. Заходи безпеки при поводженні з вогнепальною зброєю під час несення служби	44
2.5. Заходи безпеки при поводженні зі зброєю під час проведення навчально-тренувальних стрільб	46
2.6. Заходи безпеки під час стрільби з ручного протитанкового гранатомета	48
2.7. Заходи безпеки при стрільбі з підствольного гранатомета	50
2.8. Заходи безпеки при виконанні вправ з бойовою ручною гранатою	52
III. ПРАВОВІ ПІДСТАВИ ЗАСТОСУВАННЯ ВОГНЕПАЛЬНОЇ ЗБРОЇ ПОЛІЦЕЙСЬКИМИ	55
3.1. Поліцейські заходи примусу	56
Інформаційна довідка про внесення змін до статті 42 Закону України «Про Національну поліцію»	58
3.2. Особливості порядку застосування поліцейських заходів примусу	64
3.3. Окремі питання застосування вогнепальної зброї поліцейськими	69

IV. ОСНОВИ СТРІЛЬБИ З ВОГНЕПАЛЬНОЇ ЗБРОЇ	87
4.1. Балістика і її види.	87
4.2. Елементи прицільної стрільби <i>(на прикладі виконання стрільби з пістолета)</i>	94
4.2.1. Хват.	94
4.2.2. Сійка.	95
4.2.3. Техніка прицілювання.	96
4.2.4. Техніка спуску курка.	97
V. НАБОЇ ДО СТРЕЛЬЦЬКОЇ ЗБРОЇ	101
5.1. Будова набою (патрону).	101
5.2. Основні калібри нарізної стрілецької зброї.	106
5.3. Основні характеристики деяких набоїв	107
Набій 7,62×54 мм.	108
7,62-мм набій зразка 1943 року (7,62×39 мм).	109
Набій 5,45×39 мм.	111
Набій 7,62×51 мм НАТО.	112
Набій 5,56×45 мм.	114
12,7×99mm НАТО чи .50 BMG.	117
Великокаліберний набій 12,7×108 мм.	118
Набій 9×18 мм ПМ.	119
9×19 мм Парабелум.	121
Набій 22 LR.	122
VI. МАТЕРІАЛЬНА ЧАСТИНА ЗБРОЇ	126
6.1. Пістолети.	126
6.1.1. Призначення та бойові властивості пістолета Макарова.	126
6.1.2. Призначення та бойові властивості пістолета ФОРТ-12.	139
Основні частини пістолета ФОРТ-12.	142
6.1.3. Призначення та бойові властивості пістолета ФОРТ-14.	146
Основні частини пістолета ФОРТ-14.	149
6.1.4. Призначення та бойові властивості пістолета ФОРТ-17.	153
Основні частини пістолета ФОРТ-17.	154

6.1.5. Призначення та бойові властивості пістолетів, які перебувають на озброєнні окремих підрозділів поліції та новітні зразки короткоствольної зброї, що виготовляється в Україні.	159
Пістолет ФОРТ-19.	159
Пістолет ФОРТ-20.	161
Пістолет ФОРТ-21.	163
Пістолет GLOCK-17.	165
Пістолет CANIK TP9 ELITE-S COMBAT.	169
Автоматичний пістолет Стєчкіна (АПС).	171
6.2. Пістолети-кулемети.	176
6.2.1. Пістолет-кулемет ФОРТ-224.	176
6.2.2. Пістолет-кулемет ФОРТ-226.	177
6.2.3. Пістолет-кулемет ФОРТ-230.	179
6.2.4. Пістолет-кулемет MP5-A3.	181
6.3. Гладкоствольні рушниці.	183
6.3.1. Помпова гладкоствольна рушниця ФОРТ-500.	183
Основні частини та механізми помпової гладкоствольної рушниці ФОРТ-500.	185
6.3.2. Помпова рушниця Hatsan Escort Aimguard.	188
6.4. Штурмові гвинтівки.	190
6.4.1. Автоматична (штурмова) гвинтівка UAR 15.	190
Основні частини та механізми автоматичної (штурмової) гвинтівки UAR 15.	192
6.4.2. Автоматична (штурмова) гвинтівка АК-74 (автомат Калашникова).	202
Основні частини та механізми автоматичної (штурмової) гвинтівки АК-74.	204
Автомат Калашникова укорочений АКС-74У.	210
6.4.3. Призначення та бойові властивості штурмових гвинтівок, що виготовляються в Україні та перебувають на озброєнні окремих підрозділів поліції.	213
Штурмова гвинтівка «ФОРТ-221».	213
Штурмова гвинтівка «ФОРТ-227».	215
6.5. Кулемети.	217
6.5.1. Ручний легкий кулемет ФОРТ-401.	217
6.5.2. Ручний кулемет Калашникова.	219

6.5.3. Кулемет Калашникова	220
6.5.4. Важкий кулемет CANIK M2 QCB калібру 12,7	223
6.6. Снайперські гвинтівки	226
6.6.1. Снайперська гвинтівка ФОРТ-301	226
6.6.2. Снайперська гвинтівка UAR-10	227
6.6.3. Снайперська гвинтівка UBR-8 (Z-008)	230
6.6.4. Великокаліберна снайперська гвинтівка «Barrett M107»	232
6.6.5. 12,7-мм великокаліберна снайперська гвинтівка WKW WILK / WKW «TOR»	235
6.7. Гранати	236
6.7.1. Ручні осколкові гранати	236
Наступальні ручні гранати	237
РГД-5	237
РГН	237
М 67	238
Ф-1	239
РГО	239
М 61	240
DM51	240
6.7.2. Реактивні протитанкові гранати	241
РПГ-18 («Муха»)	241
РПГ-22 (Нетто)	243
Ручний протитанковий гранатомет РПГ-7	245
Гранатомет підствольний ГП-25	247
Гранатомет «ФОРТ-600»	250
ДОДАТКИ	252
Витяг з Інструкції з організації забезпечення, зберігання та експлуатації озброєння в Національній поліції України	252
Витяг з Положення про організацію службової підготовки працівників Національної поліції України	259
Витяг з Курсу стрільб для поліцейських	261
СПИСОК ВИКОРИСТАНИХ ДЖЕРЕЛ	275

ВСТУП

Відповідно до ст. 3 Конституції України, людина, її життя і здоров'я, честь і гідність, недоторканність і безпека визнаються в Україні найвищою соціальною цінністю, у зв'язку із чим держава повинна забезпечити реалізацію прав і свобод громадян.

Одним із центральних органів виконавчої влади, який служить суспільству шляхом забезпечення охорони прав і свобод людини, протидії злочинності, підтримання публічної безпеки і порядку, є Національна поліція України. Відповідно до ст. 2. Закону України «Про Національну поліцію», завданнями поліції є надання поліцейських послуг у сферах: 1) досягнення публічної безпеки і порядку; 2) охорони прав і свобод людини, а також інтересів суспільства і держави; 3) протидії злочинності.

Варто звернути увагу на те, що поліцейський на всій території України незалежно від посади, яку він обіймає, місцезнаходження і часу доби в разі звернення до нього будь-якої особи із заявою чи повідомленням про події, що загрожують особистій чи публічній безпеці, або в разі безпосереднього виявлення таких подій зобов'язаний вжити необхідних заходів із метою рятування людей, надання допомоги особам, які її потребують.

Відповідно до поставлених завдань Національна поліція України є складовим органом сектору безпеки та оборони України та входить до складу сил безпеки поряд з іншими правоохоронними та розвідувальними органами, державними органами спеціального призначення з правоохоронними функціями, силами цивільного захисту та іншими органами, на які Конституцією та законами України покладено функції із забезпечення національної безпеки України. Зазначене свідчить про те, що працівник поліції

повен бути постійно готовим до професійного втручання в ту чи іншу ситуацію, яка виникає як під час виконання ним службових обов'язків, так і поза ними.

Поліція для охорони прав і свобод людини, запобігання загрозам публічній безпеці і порядку або припинення їх порушення застосовує в межах її компетенції поліцейські заходи примусу, а саме: фізичний вплив, спеціальні засоби, вогнепальну зброю. Найбільш суворим заходом примусу є застосування вогнепальної зброї, у зв'язку із чим вкрай важливим є дотримання вимог законодавства та заходів безпеки при поводженні зі зброєю працівниками поліції, з метою недопущення перевищення повноважень та завдання шкоди іншим особам.

На формування професійного ставлення до успішного виконання службових обов'язків, та набуття поліцейськими необхідних навичок стрільби з вогнепальної зброї, правомірного її застосування (використання) та постійного вдосконалення навичок безпечного поводження з нею, слугує спеціальна дисципліна «Вогнева підготовка», яка входить до переліку обов'язкових компонентів під час підготовки особового складу Національної поліції України.

Навчальний посібник з вогневої підготовки містить необхідну інформацію, яка розкриває загальну та особливу частину курсу. Значну увагу приділено нормативно - правовій базі, яка регламентує підстави та порядок застосування вогнепальної зброї, заходам безпеки при поводженні з нею. Разом з цим укладачами освітлені об'єктивні та суб'єктивні чинники, які впливають на якість стрільби, приведення зброї до нормального бою, належного догляду за зброєю і боеприпасами, правилами їх зберігання. Також приділено увагу будові, технічній характеристиці, конструктивним особливостям та принципам дії вогнепальної зброї різних видів, що стоїть на озброєні Національної поліції України.

З метою належної організації і проведення практичних стрільб з поліцейськими під час професійної підготовки, навчальний

посібник доповнено положеннями Курсу стрільб для поліцейських та порадами для керівників практичних стрільб, враховуючи особистий досвід роботи отриманий під час підготовки особового складу поліції.

Анонсований навчальний посібник призначений для використання під час вивчення навчальної дисципліни «Вогнева підготовка» у закладах вищої освіти зі специфічними умовами навчання, що входять до сфери управління Міністерства внутрішніх справ України, а також вивчення вогневої підготовки в системі службової підготовки в органах та підрозділах Національної поліції України.

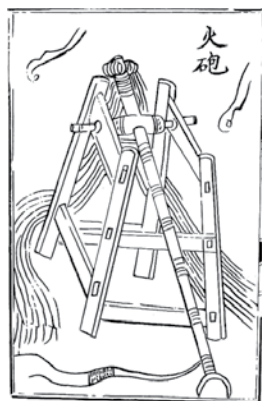
I. ВОГНЕПАЛЬНА ЗБРОЯ

1.1. ІСТОРІЯ ВОГНЕПАЛЬНОЇ ЗБРОЇ

Історія вогнепальної зброї починається з винаходом пороху (суміш селітри з сіркою і товченим деревним вугіллям). Самородна селітра зустрічається в природі досить часто і з незапам'ятних часів було відомо про її горючі властивості. При нагріванні вона виділяє кисень і якщо змішати її з будь-якою пальною речовиною і підпалити, вона миттєво спалахує і горить дуже інтенсивно. А, якщо помістити порох в замкнутий об'єм, то тиск газів, які виділяються при згоранні речовини зростає і відбувається вибух.

Перша китайська вогнепальна зброя

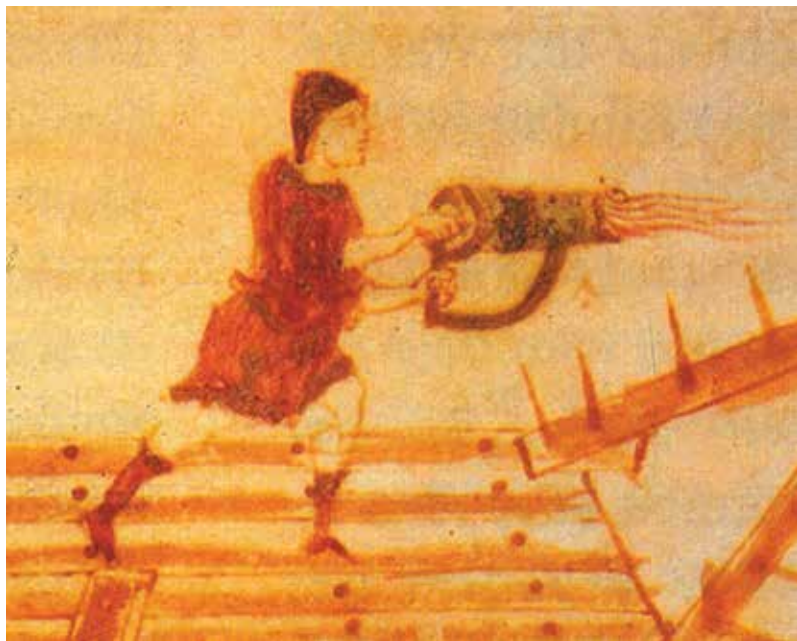
Вперше для стрільби з гармат порох був застосований в Китаї в VII столітті, вона називалась Хо-пао. Хо-пао мало кулясту форму й виглядало схожим на сучасну гранату. Щоб використати давньокитайську зброя, досить було підпалити кулю і метнути її або з катапульт, або з рук. Для виготовлення хо-пао сірку, селітру, дерев'яні волокна, олію і миш'як згортали в багато шарів грубого паперу і обмазували смолою. Хо-пао летів, фонтануючи вогнем і з гуркотом розривався, уламки, що диміли, виділяли отруйний дим



Давньокитайський механізм для метання Хо-пао

миш'яку. В цій зброї використовувались тільки вибухові властивості пороху. Крім «Хо-пао», існували «Вогняні яструби», «Вогняні колючки», «Чорні дракони».

Грецький вогонь



Середньовічне зображення використання грецького вогню

Про китайські кулі дізнались у Візантії. Грек Каллінік помістив порох і нафту у металеву спеціальну посудину, з якої з легкістю можна було виливати грецький вогонь на ворога. Установка з грецьким вогнем являла собою мідну трубу, через яку з гуркотом вивергалася рідка суміш. Ймовірно, максимальна далькострієність сифонів дорівнювала 25 м, тому спочатку грецький вогонь використовувався тільки у флоті, де був страшною загрозою повільним і незграбним дерев'яним кораблям того часу.

Крім того, за свідченням сучасників, грецький вогонь не можна було згасити, оскільки він продовжував горіти навіть на поверхні води. Араби так казали про грецький вогонь: «Грецький вогонь поїдав все: ні каміння, ні залізо не могло йому протистояти...». Крім грецького вогню, греки кидали кулі з отруйним димом, який збивав моряків з глузду. Точний склад грецького вогню невідомий, оскільки в історичних документах назви речовин не завжди точно ідентифіковані. Так, в руських перекладах-описах слово «сірка» могло означати будь-яку горючу речовину, у тому числі і жир. Найвірогіднішими компонентами були негашене вапно, сірка і сира нафта або асфальт. Також у склад грецького вогню міг входити фосфід кальцію, який при контакті з водою виділяє газ фосфін, самозаймистий на повітрі.

Залізний грим арабів



Середньовічне зображення сцени використання «гранат»

Після морської поразки в Греко-арабській війні, після 673 року нашої ери, араби розгадали секрет пороху. Араби вигадували для своїх куль-снарядів різні імена: «Сонячні промені», «Місячне сяйво» та ін. Інколи вони називались сфероконусами, відповідно

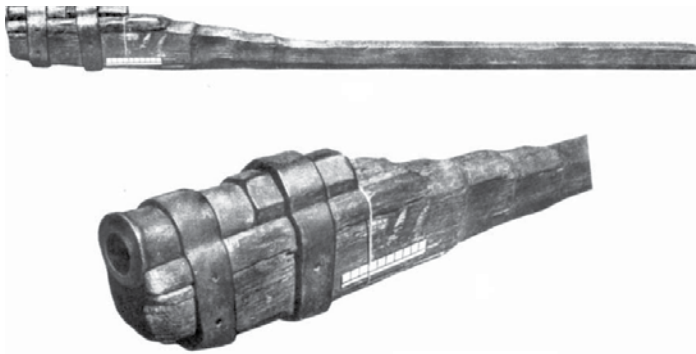
до своєї форми. Найкращим снарядом арабів IV–XII ст. можна вважати снаряд «Залізний грім арабів», він складався з глиняного горщика, наповненого порохом. «Залізний грім арабів» наводив страх на європейців під час Хрестових походів. Але найдивовижніше те, що найбільше європейці боялись не вибухів, а запаху сірки, яку виділяв «Залізний грім арабів». Запах сірки, за розповідями священиків XI ст., — присутність диявола.



«Залізний грім арабів»

Порох в Європі

Одна теорія того, як порох прийшов до Європи, полягає в тому, що він пробився вздовж Шовкового шляху через Близький Схід. Інша полягає в тому, що він був доставлений до Європи під час вторгнення монголів у першій половині XIII ст.



Вогнепальна зброя — тюфак

Перша згадка про вогнепальну зброю в Росії міститься в літописі «Софійський временник», де зазначено, що під час оборони Москви від Золотої Орди Тохтамиша в 1382 році москвичі використовували вогнепальну зброю, що мала назву «тюфяк».

Наприкінці XIV століття в Італії були розроблені менші та портативні ручні гармати. Найбільш рання вогнепальна зброя в Європі була знайдена в Отепя, Естонія, і вона датується щонайменше 1396 роком. У 1356 році Імперсько-іспанська армія була укомплектована військовими кулеметами, які називались аркебузами.



Перші види вогнепальної зброї

У 1320 році (за Арабським Трактатом) почали використовувати «**Модфу**» — першу вогнепальну зброю, її конструкція була дуже проста: залізну чи дерев'яну трубку забивали з одного кінця, в порожнє місце засипали порох, а потім закладали жменю каміння (прототип картечі).

Бомбарди

Після успішного використання «мадф», європейці хотіли перевершити арабів у вогнепальній промисловості. З 1345–1346 років германські князівства починають виробництво бомбард (від латинської «бомба» — «грім», «адере» — «горіти»). Розміри бомбард просто колосальні (наприклад, нідерландська «Скажена Грета» мала в довжину 5 метрів, її вага була 5 тонн! Вага ядра 325 кг, діаметр ядра 64 см).



«Скажена Грета»

Бомбарди вражали ціль не тільки ядрами, а й звуком. За словами очевидців, від пострілу бомбарди падали коні. В битві при «Кресі» в 1346 р. невелика англійська армія «бомбардистів» розгромила 30-тисячну армію французького короля Філіппа VI. Постріли з бомбард викликали паніку у противника.

Перші рушниці

Перші рушниці з'явились в 1410-х. Перші рушниці називались пищала (через пицання під час пострілу). Такою зброєю вперше скористалися в часи «Гуситських війн» у 1419–1437 роках. Німецькі лицарі, що йшли проти пищалей з мечем, зазнали значних втрат. Після «Гуситських війн» пищала відіграли значущу роль в європейській піхоті. Від назви «пищала», яка використовувалась до XV ст., пішла назва «пищаль», а в XVII ст. отримала сучасну назву «пістолет».



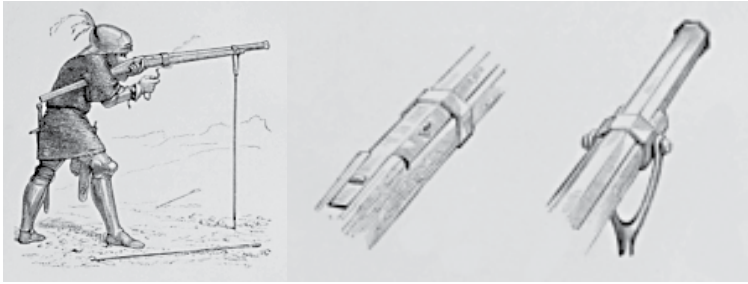
Гнітовий механізм спуску перших рушниць

Бомбарделла



Інші гвинтівки XIV ст. виглядали, як маленькі гармати. Їх стволи мали посилені кільця біля зрізу ствола, посередині та в задній частині. Така зброя дістала назву бомбарделла. В 1364 році правителі італійського міста Перуджі наказали змайструвати 50 Бомбарделл, які пробивають будь-який обладунок.

Аркебуза



Аркебуза

Маленькі Бомбарделли і Пищалі були легкими і більш зручними, але постріл доносив вбивчу силу кулі всього на 25–30 метрів. Вирішенням проблеми стали «аркебузи» — мушкети зі стволом 80–100 см. Для стрільби з аркебузи потрібні дві людини, один клав аркебузу на плече і наводив на ціль, а інший підпалював. Грізні полки стрільців з аркебуз прозвали аркебузирами.

Піхота переходить на мушкети

У кінці XV ст. найкращою піхотою була іспанська. Іспанія — перша країна яка перейшла від пищалей до сучасних на той час мушкетів. Мушкет



Мушкетер

мав ствол 110–120 см, калібром 20–23 мм, ложу з коротким прикладом, що дозволив зручно прицілюватись і фітильний замок. Важив іспанський мушкет 6 кг. Мушкети стали першою масовою зброєю, а стрільці з мушкетами стали називатись мушкетерами.

1.2. СУЧАСНА КЛАСИФІКАЦІЯ ВОГНЕПАЛЬНОЇ ЗБРОЇ

Питання класифікації вогнепальної зброї вивчалися із самого початку відокремлення судової балістики від судової медицини та становлення як окремої науки і розділу криміналістичної техніки.

Класифікація вогнепальної зброї — це поділ всіх систем, моделей (зразків) зброї на класи в залежності від призначення, способу виготовлення тощо.

Для правильної систематизації наукового матеріалу та послідовності його викладення необхідно дотримуватися якоїсь певної класифікації вогнепальної зброї. В основі класифікації стрілецької вогнепальної зброї знаходяться ознаки, яким відповідають певні кількісні та якісні критерії. Критерії є не постійними, а змінюються у відповідності із рівнем прогресу, який досягнутий в збройній галузі та у суспільстві в цілому. Необхідно зазначити, що одні критерії на протязі тривалого часу залишаються незмінними, інші переглядаються. Якщо раніше зміни критеріїв відбувалися порівняно повільно, і це стосувалось окремих країн, які мали передові конструкторські думки та технології, то в теперішній час цей процес відбувається значно швидше та торкається всіх країн.

У криміналістиці вогнепальну зброю вперше було класифіковано В. Черваковим, який виділив дві групи зброї — гладкоствольну та нарізну, тобто в основу класифікації поклав характер поверхні стінок каналу ствола.

А. Вінберг поділяв зброю за такими підставами: за довжиною ствола (коротко- та довгоствольна); за характером поверхні каналу ствола (нарізна, гладкоствольна); за калібром ствола та призначенням пістолетів (військові, цивільні, спортивно-цільові).

Класифікація вогнепальної зброї починається, в першу чергу, із розмежування на артилерійську та стрілецьку. Як показує практика, найбільш доцільно покласти в основу класифікації ручної вогнепальної зброї її призначення, так як саме призначенням зброї і визначаються її основні особливості, а при деталізації доцільно використовувати й інші підходи.

За таким принципом С. Кустанович так класифікував ручну вогнепальну зброю:

- 1) бойова зброя — бойові гвинтівки та карабіни; автомати-карабіни; пістолети-кулемети; пістолети; револьвери;
- 2) спортивна зброя (тренувальна та цільова) — малокаліберні гвинтівки, малокаліберні пістолети; малокаліберні револьвери;
- 3) мисливська зброя — гладкоствольна; нарізна; комбінована;
- 4) спеціальна зброя — сигнальні пістолети (ракетниці); стартові пістолети; газові пістолети;
- 5) саморобна зброя — самопали; обрізи.

Б. Комаринцем була запропонована інша класифікація вогнепальної зброї: за характером стінок каналу ствола (гладкоствольна, нарізна); за довжиною ствола (середньо- та короткоствольна); за улаштуванням стріляючого механізму (бокового, кільцевого та центрального запалення); за калібром; за дією (автоматична та неавтоматична); за призначенням (військова, мисливська, учбово-спортивна, кримінальна).

На сьогодні найбільш повною є класифікація вогнепальної зброї, яка була запропонована Е. Тихоновим. Він розробив наступну класифікацію вогнепальної зброї:

- за особливостями конструкції, способу керування та тримання (стандартна, нестандартна, атипова);
- за призначенням (бойова, спортивна, мисливська);
- за способом виготовлення (заводська, кустарна, саморобна);
- за довжиною ствола (коротко-, середньо- та довгоствольна);
- за конструктивними особливостями каналу ствола (нарізна, гладкоствольна, комбінована);
- за кількістю стволів (одно-, двох- та багатоствольна);
- за співвідношенням стволів (повністю нарізна, повністю гладкоствольна, комбінована);

- за калібром (малого, нормального, великого);
- за способом заряджання (дульно- та казнозарядна);
- за числом патронів (одно, багатозарядна);
- за способом перезаряджання та ступенем автоматизації (неавтоматична, самозарядна та автоматична);
- за характером стрільби (одиначного, безперервного, серійного, комбінованого вогню).

Отже, вся ручна вогнепальна зброя через її багатоманітність класифікується за багатьма видами, а саме:

За походженням зброя класифікується в залежності від умов, місця та часу виготовлення на *стандартну*, яка виготовляється на промислових підприємствах із дотриманням конструктивних і технологічних стандартів (фабрично-заводського чи кустарно-ремісничого виготовлення) та *нестандартну* (саморобна, перероблена стандартна). Нестандартна зброя має які-небудь відхилення в конструкції в порівнянні із стандартною зброєю аналогічного типу чи відрізняється довжиною ствола, ложі і т.д.

Атипова зброя також відрізняється нестандартною конструкцією, але головна її особливість — це замаскування під будь-які побутові предмети: авторучки, парасольки і т.п.

Кустарна зброя — це зброя, яка виготовлена в умовах кустарних майстерень без дотримання певних стандартів, як правило невеликими партіями.

Саморобна зброя виготовляється в переважній більшості з підручних матеріалів, інколи з частковим використанням деталей заводського виготовлення. Перероблена зброя — це може бути як заводська, так і кустарного виготовлення зброя, в конструкції якої здійснені певні переробки для можливості ураження людини снарядами. Класифікація саморобної та переробленої зброї можлива за декількома критеріями:

За способом виготовлення: а) повністю саморобна; б) перероблена із предметів господарського призначення із пристосуванням їх конструктивних особливостей для ураження цілі за схемою вогнепальної зброї; в) виготовлена із використанням частин та деталей стандартної вогнепальної зброї, але за іншою

конструктивною схемою (використання гвинтів очних стволів при виготовленні пістолетів та револьверів); г) перероблена із стандартних зразків газової, сигнальної і пневматичної зброї із пристосуванням їх конструктивних особливостей для ураження цілі за схемою вогнепальної зброї (різноманітні переробки сигнальних, газових, пневматичних пістолетів та револьверів); д) перероблена із стандартних зразків вогнепальної зброї із пристосуванням їх конструктивних особливостей для кримінальних цілей.

За способом спорядження для стрільби: а) зброя, стрільба з якої здійснюється зарядом, який складається із металльної речовини та снаряду, без використання капсулів-запалювачів, із запаленням заряду через запалювальний отвір; б) зброя, стрільба з якої ведеться зарядом, що складається із металного заряду та снаряду, з використанням капсуля-запалювача; в) зброя, стрільба з якої ведеться складеним снарядом із використанням стандартних патронів, що не містять снаряду та із використанням снаряду; г) зброя, стрільба із якої ведеться із використанням унітарних патронів стандартних чи саморобних.

За кількістю зарядів:

- а) однозарядна;
- б) двохзарядна;
- в) багатозарядна.

Повністю саморобну зброю також можна поділити на три групи, в залежності від якості виготовлення:

1) виготовлену із використанням загальнодоступних слюсарних інструментів, підручних матеріалів, за найпростішими конструктивними схемами;

2) виготовлену із використанням найпростішого обладнання із загальнодоступних матеріалів за конструктивною схемою, яка наближена до промислових зразків вогнепальної зброї, проте зі значними спрощеннями в конструкції;

3) виготовлену на високому професійному рівні, як правило, в умовах нелегальних майстерень із використанням складного обладнання, як за оригінальними конструктивними схемами, так і скопійовані із промислових зразків вогнепальної зброї.

За конструкцією зброя класифікується на гвинтівки, карабіни, пістолети, револьвери, штуцери (тяжка нарізна рушниця з короткими відкидними при заряджанні стволами), автомати (пістолети-кулемети), обрізи.

Гвинтівка — отримала свою назву від гвинтоподібних нарізів в стволі. Це довгоствольна вогнепальна зброя із довжиною ствола від 600 до 800 мм, одно або багатозарядна, неавтоматична.

Малокаліберні гвинтівки бувають одно та багатозарядними, мисливськими і мають калібр 5.6 мм і, як правило, неавтоматичні.

Карабін — на відміну від гвинтівки, має коротший ствол, меншу вагу і відноситься до середньоствольної зброї. Але таку ж саму конструкцію ударно-спускового механізму. Деякі моделі карабінів є автоматичними.

Пістолет — нарізна короткоствольна (довжина ствола від 53 до 250 мм) багатозарядна напівавтоматична зброя, боєкомплект якої знаходиться в магазині. Має самозарядний ударно-спусковий механізм з відкритим чи закритим курком. Ємність магазину від 5 до 21 патрона. Конструкція деяких типів пістолетів дає змогу здійснювати як поодинокі постріли, так і чергами по три постріли.

Револьвер — короткоствольна нарізна багатозарядна неавтоматична зброя. Замість магазину має барабан з отворами (каморами) для патронів. При обертанні барабану патрони подаються до ствола. Рух барабану відбувається при зведенні курка. Камора при пострілі є продовженням ствола і одночасно слугує патронником. Револьвери виготовляються трьох типових розмірів: «малі» револьвери, розміром від 15 до 24 см, з довжиною ствола 5–10 см; «середні» револьвери, розміром від 16,5 до 28 см, з довжиною ствола 5–28 см; «великі» револьвери розміром від 24 до 35 см, з довжиною ствола 10–20 см.

Штурмова гвинтівка (автомат) — це ручна середньоствольна (з довжиною ствола від 225 до 530 мм), багатозарядна, автоматична вогнепальна зброя, з якої можна вести вогонь як поодинокими, так і серіями пострілів. Автоматом називають також автоматичну багатозарядну гвинтівку. Саме термін штурмова гвинтівка часто використовується в інших країнах. Штурмові гвинтівки

(автомати) відрізняються від пістолетів-кулеметів прицільністю та дальністю стрільби (до 1000 м), конструкцією затвора і механікою пострілу.

Пістолети-кулемети — це проміжна зброя між автоматами і пістолетами. Довжина ствола у пістолета-кулемета від 112 до 360 мм і є коротшою, ніж у автоматів і довшою, ніж у пістолетів. Пістолет-кулемет має досить місткий магазин. На відміну від автомата, у готового до стрільби пістолета-кулемета патрон знаходиться в магазині, а не в патроннику. Зазвичай, для зручності утримання в руках, пістолети-кулемети мають, як правило, ще одну ручку, яка розташовується нижче ствола.

За призначенням більшість криміналістів ручну вогнепальну зброю поділяють на бойову, спеціального призначення, спортивну та мисливську.

Бойова зброя — зброя, призначена для виконання службово-бойових задач і прийнята на озброєння особового складу Збройних сил, інших військових формувань, а також правоохоронних органів України. Розрізняється бойова зброя за масою, розміром, калібром та пробивною здатністю.

Зброя спеціального призначення — це зброя, яка призначена для використання в спеціальних умовах, має спеціальні нестандартні за спорядженням патрони, специфічну конструкцію і розміри, і використовується спеціальними підрозділами (поліцейськими чи військовими). Ю. Озірний зазначає, що в експертній літературі відсутня чітка класифікація такої зброї, тому у висновках експертів та в різній літературі один і той самий вид зброї називається по-різному: помпова зброя; поліцейська зброя; штурмова зброя; зброя самозахисту; бойова, багатоцільова, штурмова вогнепальна зброя; багатоцільова, бойова гладкоствольна вогнепальна зброя тощо.

Мисливська вогнепальна зброя. Мисливські рушниці в своїй більшості є гладкоствольними і передбачені для стрільби дробом чи картечцю (дріб діаметром більше 5 мм), а також кулями круглої форми чи спеціальної конструкції і бувають напівавтоматичні та неавтоматичні, переломні та непереломні.

Найбільш розповсюджені калібри гладкоствольної зброї — 12, 16 та 20. Але повний ряд калібрів мисливських гладкоствольних рушниць виглядає так: 12, 16, 20, 24, 28, 32 та 410. Так, наприклад, калібру «12» відповідає діаметр каналу ствола який дорівнює — 18,5 мм; калібру «16» — 16,8 мм; калібру «20» — 15,7 мм. Таким чином, рушниця з найменшим числом калібру має найбільший діаметр ствола.

Гладкі стволи бувають циліндричні, циліндричні з напором, та з чоковим звуженням (чок, получок). Циліндричний ствол має однаковий діаметр по всій своїй довжині. Ствол з «напором» поступово звужується в напрямку дульного зрізу. Ствол з чоковим звуженням має незначне звуження в дульній частині ствола.

Гладкоствольні мисливські рушниці бувають самих різноманітних моделей, які розрізняються за рядом ознак:

а) за числом стволів — одноствольні, двоствольні, трьохствольні (у дво- та трьохствольних рушницях один або два стволи можуть бути нарізними — це так звані комбіновані рушниці) та чотирьохствольні;

б) за свердлінням ствола: обидва ствола — циліндр; один ствол — циліндр, інший — чок; один ствол — чок, інший — получок;

в) за будовою механізму запирання;

г) за будовою ударно-спускового механізму — куркові, в яких курки розташовані зовні та безкуркові, в яких курки сховані всередині механізму рушниці;

д) за механізмом перезарядження — неавтоматичні, автоматичні та карабіни;

е) за розташуванням стволів — вертикально та горизонтально розташовані;

є) за кількістю патронів у рушниці — однозарядна та багатозарядна.

В нашій країні, за наявності спеціального дозволу, дозволено придбання мисливських карабінів та гвинтівок, які мають нарізний ствол. Як правило, вони є дещо спрощеними аналогами військових чи спортивних гвинтівок та карабінів і майже не відрізняються від них.

Спортивна зброя — це вид зброї, що призначається для проведення спортивних змагань та підготовки спортсменів і виконання ними кваліфікаційних нормативів.

За видом використовуваних патронів — поділяється на зброю кільцевого запалення та центрального бою. В патронах кільцевого запалення містять запальну суміш в кільцевому виступі, який розташований по периметру дна гільзи. Такі патрони використовуються в малокаліберних гвинтівках та пістолетах. Капсуль патрону центрального бою розташований в центрі донця гільзи і запалюється після удару бойка по його центру.

За кількістю зарядів зброя поділяється на однозарядну (одноствольні мисливські рушниці, малокаліберні гвинтівки, деякі малокаліберні пістолети) та багатозарядну (револьвери, пістолети, автомати, магазинні гвинтівки, дво-, трьох- та чотирьохствольні рушниці).

За принципом дії перезарядних пристроїв зброя поділяється: на неавтоматичну (магазинну чи барабанну) та автоматичну. В неавтоматичній зброї процес перезарядження здійснюється рукою стріляючого. Автоматична зброя відрізняється тим, що енергія порохових газів у ній використовується не тільки для викидання снаряду, а й для перезарядження. Автоматична зброя може бути самострільним (призначена для безперервної стрільби) та самозарядним (для поодиноких пострілів).

За довжиною ствола — ручна вогнепальна зброя поділяється на довгоствольну — від 550 до 800 мм — (гвинтівки, карабіни, рушниці), середньоствольну — від 267 до 550 мм — (автомати, пістолети-кулемети) та короткоствольну — від 57 до 267 мм — (пістолети, револьвери, обрізи, саморобна зброя).

За будовою ствола — зброя поділяється на нарізну, гладкоствольну та комбіновану. Нарізна зброя має від 4 до 8 нарізів всередині ствола. Нарізи можуть бути як право-, так і лівосторонніми. До гладкоствольної зброї відноситься мисливська та деякі зразки поліцейської зброї. До комбінованої зброї відносяться деякі примірники мисливської зброї, в якій поряд з гладкими стволами розташований нарізний ствол.

За кількістю стволів — зброя класифікується на одноствольну, двоствольну та багатоствольну.

За моделями, тобто за оригінальною конструкцією чи модернізацією, зброя може відрізнятися за одною чи декількома ознаками. Це можуть бути найменування заводу (ІЖ, ТОЗ), назва фірми (Smith & Wesson, Colt, Astra, Pietro Beretta), країни (CZ), прізвище конструктора (Макаров, Browning), символи (мисливські карабіни «Лось», «Сайга», «Барс»).

За калібром — ручна вогнепальна зброя поділяється на малокаліберну (до 6,5 мм), середньокالیберну (від 6,5 до 9 мм) та великокаліберну (понад 9 мм).

Безумовно, з розвитком технічного прогресу розроблятимуться і нові види, будуть піддаватися модифікації існуючі, отже, навіть загальновизнану класифікацію вогнепальної зброї не можна вважати прикінцевою.

ПИТАННЯ ДЛЯ САМОКОНТРОЛЮ ДО ПЕРШОГО РОЗДІЛУ

1. Визначте зміст поняття «вогнепальна зброя»?
2. Де виникла перша вогнепальна зброя?
3. Які Ви знаєте перші види вогнепальної зброї?
4. Класифікація стрілецької зброї, це?
5. Класифікація зброї за конструкцією?
6. Нарізна вогнепальна зброя, це?
7. Гладкоствольна вогнепальна зброя, це?
8. Визначте зміст поняття автоматична вогнепальна зброя?
9. Наведіть приклади вогнепальної зброї за конструкцією?
10. Чим відрізняється мисливська вогнепальна зброя від бойової?

II. ЗАХОДИ БЕЗПЕКИ ПРИ ПОВОДЖЕННІ ЗІ ЗБРОЄЮ

Відповідно до Закону України «Про Національну поліцію» та з метою забезпечення особистої безпеки поліцейських, запобігання загибелі, пораненням і травмуванням їх та інших осіб під час поводження зі зброєю, 1 лютого 2016 року наказом Міністерства внутрішніх справ України № 70, зареєстрованого в Міністерстві юстиції України 17 лютого 2016 р. за № 250/28380, було затверджено **Інструкцію із заходів безпеки при поводженні зі зброєю**, яка розповсюджується на працівників органів та підрозділів Національної поліції України, а також використовується військовослужбовцями і працівниками Державної прикордонної служби України, Національної гвардії України та Служби безпеки України.

2.1. ЗАГАЛЬНІ ПОЛОЖЕННЯ ЗАХОДІВ БЕЗПЕКИ

1. Ця Інструкція визначає систему заходів, спрямованих на забезпечення особистої безпеки поліцейських, запобігання загибелі, пораненням і травмуванню їх та інших осіб під час поводження з вогнепальною зброєю, ручним протитанковим і підствольним гранатометами, реактивною протитанковою і бойовою ручною гранатами (далі — зброя).

2. Вимоги цієї Інструкції поширюються на всіх без винятку поліцейських центрального органу управління поліції, його територіальних (у тому числі міжрегіональних) органів в Автономній Республіці Крим, областях, містах Києві та Севастополі, районах,

містах, районах у містах (далі — орган поліції), державних установ (далі — установа), навчальних закладів із специфічними умовами навчання, які здійснюють підготовку поліцейських (далі — заклад).

3. Забезпечення особистої безпеки поліцейськими при поводженні зі зброєю є складовою частиною службової діяльності органів (закладів, установ) поліції і здійснюється під час:

1) вивчення матеріальної частини зброї, навчання правил та порядку її застосування і використання, заходів безпеки при поводженні зі зброєю і влучній стрільбі в закладах (установах) та за місцем служби в системі службової підготовки;

2) закріплення за поліцейськими вогнепальної зброї;

3) отримання і здачі зброї в черговій частині органу (закладу, установи) поліції;

4) виконання службових обов'язків поліцейськими з протидії злочинності, підтримання публічної безпеки і порядку;

5) проведення навчально-тренувальних стрільб;

6) постійного зберігання та носіння вогнепальної зброї і боєприпасів поліцейськими;

7) чищення зброї;

8) вилучення зброї та боєприпасів;

9) перевірок наявності та організації зберігання зброї і боєприпасів.

4. Основні правила дотримання заходів безпеки при поводженні зі зброєю:

1) безпека при стрільбі (метанні гранат) забезпечується точним виконанням вимог, що встановлені цією Інструкцією, а також правильною організацією практичних стрільб та дисциплінованістю їх учасників;

2) кожен поліцейський повинен знати та точно виконувати встановлені цією Інструкцією заходи безпеки при поводженні зі зброєю та боєприпасами.

5. Вогнепальна зброя закріплюється за поліцейським, який склав Присягу на вірність Українському народові, завершив навчання у закладі (установі) та/або пройшов первинну

професійну підготовку і направлений для подальшого проходження служби, а також склав заліки зі знання матеріальної частини зброї, порядку і правил її застосування, заходів безпеки при поводженні з нею, виконав норматив з вогневої підготовки та вправу зі стрільби.

6. Поліцейський, за яким закріплена вогнепальна зброя, зобов'язаний:

1) знати та точно виконувати вимоги, встановлені цієї Інструкцією;

2) забезпечити зберігання зброї і підтримувати її у справному та змащеному стані;

3) отримавши вогнепальну зброю та боєприпаси, діяти відповідно до вимог, передбачених розділами III, IV цієї Інструкції;

4) під час виконання службових обов'язків, проведення практичних стрільб постійно контролювати наявність отриманої зброї (боєприпасів) та не допускати випадіння її або витягування з кобури (спеціального спорядження) іншими особами;

5) здати зброю і боєприпаси до чергової частини органу (закладу, установи) поліції негайно після виконання службових обов'язків. У разі неможливості своєчасного прибуття до органу (закладу, установи) поліції повідомити про це безпосереднього керівника і далі діяти за його наказом.

7. Перевірка в поліцейських рівня знань із заходів безпеки при поводженні зі зброєю відображається у внутрішній документації органу (закладу, установи) поліції та проводиться, зокрема:

1) перед призначенням на вищу посаду, закріпленням вогнепальної зброї;

2) під час інструктажів поліцейських перед заступанням на службу, виконанням службових обов'язків з протидії злочинності, підтримання публічної безпеки і порядку;

3) під час перевірки несення служби поліцейськими органів (закладів, установ) поліції;

4) перед проведенням практичних стрільб;

5) не рідше двох разів на рік комісією, яка призначається наказом керівника органу (закладу, установи) поліції. Результати

перевірки знань поліцейських оформляються протоколом засідання комісії з перевірки рівня знань із заходів безпеки при поводженні з вогнепальною зброєю (Додаток 1);

6) під час проведення підсумкової перевірки рівня службової підготовленості поліцейських за результатами навчального року, комплексних інспектувань, контрольних та цільових перевірок органу (закладу, установи) поліції.

8. Працівник підрозділу кадрового забезпечення органу (закладу, установи) поліції заповнює картку-застереження (Додаток 2) і передає її уповноваженому працівнику чергової частини органу (закладу, установи) поліції (далі — оперативний черговий), якщо поліцейський:

1) показав рівень знань із заходів безпеки при поводженні зі зброєю, порядку і правил її застосування і використання нижче ніж «добре»;

2) показав рівень знань матеріальної частини зброї нижче ніж «задовільно»;

3) не виконав норматив з вогневої підготовки або вправу зі стрільби.

Протягом тижня з цим поліцейським проводяться додаткові заняття з вогневої підготовки і повторна перевірка рівня знань (складання заліку). Після позитивного складання заліку картка-застереження з чергової частини вилучається.

9. Організація занять і перевірка рівня знань у поліцейських заходів безпеки при поводженні зі зброєю покладаються на керівника органу (закладу, установи) поліції.

10. КАТЕГОРИЧНО ЗАБОРОНЯЄТЬСЯ:

1) виймати зброю (боєприпаси) з кобури (спеціального спорядження, підсумка) без потреби;

2) тримати палець на спусковому гачку без необхідності;

3) знімати запобіжник з положення «запобігання» у всіх випадках, не пов'язаних зі стрільбою;

4) закривати або затикати сторонніми предметами канал ствола, що при пострілі може призвести до його роздуття чи розриву;

5) безпідставно спрямовувати ствол зброї у бік людей, транспорту, будинків, інших будівель та споруд. За необхідності зброя спрямовується на поверхню, яка в змозі прийняти кулю, наприклад: на землю, стовбур дерева, кулеуловлювач або вгору під кутом 45–60 градусів;

6) залишати зброю без нагляду, а також передавати її іншим особам;

7) користуватися без необхідності чужою зброєю та/або зброєю, навички поводження з якою відсутні;

8) проводити чищення зброї у невідведених для цього місцях, змащувати її бензином та іншими легкозаймистими речовинами, а також абразивними матеріалами, допускати наявність відкритого полум'я під час її чищення;

9) при поводженні з боєприпасами допускати їх пошкодження, забруднення тощо.

11. Особа, яка допустила порушення заходів безпеки при поводженні зі зброєю, відповідає в установленому законодавством порядку.

2.2. ІНСТРУКТАЖ З ПИТАНЬ ДОТРИМАННЯ ЗАХОДІВ БЕЗПЕКИ ПРИ ПОВОДЖЕННІ ЗІ ЗБРОЄЮ

1. Види інструктажів з питань дотримання заходів безпеки при поводженні зі зброєю:

1) первинний інструктаж;

2) цільовий інструктаж.

2. Первинний інструктаж проводиться з поліцейськими, які:

1) щойно призначені на посаду до органу (закладу, установи) поліції;

2) зараховані на курси первинної професійної підготовки;

3) зараховані на навчання до закладу (установи) або прибули до органу (закладу, установи) поліції для проходження стажування (практики).

3. Згідно з орієнтовним переліком питань первинного інструктажу, передбаченим Додатком 3 до цієї Інструкції, такий інструктаж проводять:

1) керівник (заступник керівника, уповноважена особа від керівництва) органу (закладу, установи) поліції;

2) працівник підрозділу професійного навчання, інструктор з особистої безпеки, викладач профільної кафедри (циклу).

4. Цільовий інструктаж проводиться з поліцейськими перед:

1) виконанням службових завдань, пов'язаних із можливим застосуванням або використанням зброї;

2) проведенням спеціальних операцій;

3) проведенням практичних стрільб;

4) проведенням командно-штабних навчань;

5) відрядженням з вогнепальною зброєю.

5. Цільовий інструктаж проводять:

1) особи, передбачені пунктом 3 цього розділу;

2) керівник стрільб;

3) керівник спеціальної операції;

4) керівник командно-штабних навчань.

Місце проведення цільового інструктажу визначається особою, яка його проводить, виходячи з конкретного завдання.

Цільовий інструктаж завершується перевіркою рівня знань, а саме: усним опитуванням знання матеріальної частини зброї, правил та порядку її застосування і використання, заходів безпеки при поводженні з нею, основ, правил і прийомів стрільби, а також перевіркою набутих навичок безпечного поводження зі зброєю. Рівень знань перевіряє особа, яка проводила інструктаж.

6. Запис про проведення первинного (цільового) інструктажу робить особа, яка його проводила, у журналі реєстрації інструктажів з питань дотримання заходів безпеки при поводженні зі зброєю (Додаток 4) (далі — журнал).

Журнал має бути прошнурований, пронумерований, скріплений печаткою, зареєстрований у відповідному підрозділі та зберігатися в черговій частині органу (закладу, установи) поліції.

2.3. ПОРЯДОК ДІЙ ТА ЗАХОДИ БЕЗПЕКИ ПРИ ПОВОДЖЕННІ З ВОГНЕПАЛЬНОЮ ЗБРОЄЮ І БОЄПРИПАСАМИ ПІД ЧАС ЇХ ОТРИМАННЯ ТА ЗДАЧІ ДО ЧЕРГОВОЇ ЧАСТИНИ

1. Порядок отримання вогнепальної зброї і боєприпасів.

Про необхідність отримання поліцейськими зброї та боєприпасів керівник (заступник керівника, уповноважена особа від керівництва) органу (закладу, установи) поліції повідомляє оперативного чергового про необхідність їх видачі.

З дозволу оперативного чергового під контролем керівника (заступника керівника, уповноваженої особи від керівництва) органу (закладу, установи) поліції поліцейські по одному заходять до спеціально обладнаної кімнати чергової частини для отримання зброї і боєприпасів.

Отримавши вогнепальну зброю і боєприпаси, поліцейський здійснює їх огляд та зобов'язаний:

1) спрямувати ствол зброї в напрямку кулеуловлювача, при цьому вказівний палець повинен знаходитися на спусковій скобі;



2) перевірити наявність патрона в патроннику: зняти зброю із запобіжника, відвести затвор (затворну раму з газовим поршнем) у заднє положення, поставити його на затворну затримку (утримувати затворну раму з газовим поршнем у задньому положенні) та оглянути патронник;



3) переконавшись у відсутності патрона у патроннику, повернути затвор у переднє положення (відпустити затворну раму з газовим поршнем);



4) здійснити спуск курка з бойового взводу в напрямку кулевловлювача;



5) ввімкнути запобіжник;



6) перевірити кількість та стан отриманих патронів та самостійно спорядити ними магазини;



7) помістити запасний магазин (магазини) до кишені кобури (спеціального спорядження, підсумку для магазинів, розвантажувального жилета);



8) приєднати пістолет до пістолетного ремінця та помістити до кобури (спеціального спорядження), після чого, не виймаючи його, вставити основний магазин в основу рукоятки (приєднати основний магазин до ствольної коробки та помістити автомат у положення «на ремінь», «на груди», «за спину», «на плече»).



При огляді зброї необхідно перевірити:

1) відповідність номерів на затворі, запобіжнику та магазинних номеру на рамці пістолета (відповідність номерів на ствольній коробці, затворній рамі з газовим поршнем номеру на кришці ствольної коробки автомата);



2) відсутність на металевих частинах зброї нальоту, іржі, бруду, подряпин, тріщин;



3) справність частин зброї;



4) стан утримання магазину в основі рукоятки (ствольної коробки);



5) чистоту каналу ствола.



У разі виявлення несправностей зброї їх необхідно терміново усунути. Якщо в органі (закладі, установі) поліції вони не можуть бути усунені, зброя направляється до ремонтної майстерні. На час ремонту зброї за поліцейським закріплюється інша (резервна) зброя.

При огляді патронів необхідно перевірити:

1) відсутність на гільзах іржі й зеленого нальоту, особливо на капсулі, ум'ятин, подряпин, що перешкоджають входженню патрона до патронника;



2) чи не витягується куля з гільзи рукою, чи не виступає капсуль вище поверхні дна гільзи. Патрони з такими дефектами повинні бути відібрані і здані до чергової частини органу (закладу, установи) поліції;



3) відсутність навчальних патронів серед бойових.



Якщо патрони забруднені, вкриті незначним зеленим нальотом або іржею, їх необхідно витерти сухою чистою ганчіркою.

2. Порядок здачі вогнепальної зброї і боєприпасів.

Вогнепальна зброя і боєприпаси після виконання службових обов'язків або в разі відсутності потреби негайно здаються на зберігання до чергової частини органу (закладу, установи) поліції.

Про необхідність здачі зброї та боєприпасів поліцейськими керівник (заступник керівника, уповноважена особа від керівництва) органу (закладу, установи) поліції повідомляє оперативного чергового, який їх приймає.

З дозволу оперативного чергового під контролем керівника (заступника керівника, уповноваженої особи від керівництва)

органу (закладу, установи) поліції поліцейські по одному заходять до спеціально обладнаної кімнати чергової частини для здачі зброї та боєприпасів, проводять розрядження зброї і здають її та боєприпаси оперативному черговому.

Розрядження зброї проводиться біля кулеуловлювача, при цьому ствол зброї повинен бути спрямований в його напрямку.

При розрядженні зброї необхідно:

1) не виймаючи пістолет з кобури, витягти магазини з основи рукоятки і з кишені кобури (не змінюючи положення автомата, від'єднати основний магазин та вийняти з підсумка запасний);



2) самостійно вийняти патрони з магазинів, перевірити їх кількість та стан;



3) від'єднати пістолет від пістолетного ремінця та дістати його з кобури (спеціального спорядження) (зняти автомат з положення «на ремні», «на грудях», «на плечі»);





4) перевірити наявність патрона в патроннику (вимкнути запобіжник, відвести затвор (затворну раму з газовим поршнем) у заднє положення, поставити його на затворну затримку (утримувати затворну раму з газовим поршнем у задньому положенні) та оглянути патронник);



5) переконавшись у відсутності патрона в патроннику, повернути затвор у переднє положення (відпустити затворну раму з газовим поршнем);



6) здійснити спуск курка з бойового взводу в напрямку кулевловлювача;



7) ввімкнути запобіжник.





При прийманні від поліцейського вогнепальної зброї і боєприпасів оперативний черговий звіряє їх номери і кількість, візуально перевіряє їх стан (змщення), розкладає по встановлених для зберігання шафах та місцях і повертає картку-замісник.

Про факти втрати (затримки зі здачею) вогнепальної зброї і боєприпасів поліцейськими оперативний черговий доповідає в установленому порядку керівнику (заступнику керівника, уповноваженій особі від керівництва) органу (закладу, установи) поліції і далі діє за його вказівкою відповідно до законодавства.

2.4. ЗАХОДИ БЕЗПЕКИ ПРИ ПОВОДЖЕННІ З ВОГНЕПАЛЬНОЮ ЗБРОЄЮ ПІД ЧАС НЕСЕННЯ СЛУЖБИ

1. Вогнепальна зброя та боєприпаси до неї видаються поліцейському під його особисту відповідальність, який зобов'язаний берегти і підтримувати в належному стані передану йому в користування вогнепальну зброю (боєприпаси) та обачливо поводитися з нею (ними) відповідно до вимог цієї Інструкції.

2. Керівник (заступник керівника, уповноважена особа від керівництва) органу (закладу, установи) поліції під час проведення інструктажу наряду, що заступає на службу, в обов'язковому порядку перевіряє знання поліцейськими матеріальної частини виданої їм зброї, правил та порядку її застосування і використання, заходів безпеки при поводженні з нею, а під час перевірок несення

служби поліцейськими перевіряє наявність у них зброї (боєприпасів) та дотримання правил її носіння.

3. У однострої необхідно пістолет носити в кобурі з пістолетним ремінцем на надійно застебнутому поясному ремені, при цьому кобура повинна знаходитися спереду, з лівого або правого боку; автомат носити на автоматному ремені в положенні «на плечі», «на грудях», «на ремні», «за спиною».

4. У цивільному одязі зброю необхідно носити на спеціальному спорядженні з дотриманням заходів запобігання її випаданню або витягуванню іншими особами.

5. Під час несення служби поліцейським слід постійно контролювати наявність отриманої зброї, а саме:

1) перед застосуванням заходів фізичного впливу, спеціальних засобів, подоланням перешкод, якщо пістолет був оголений, необхідно увімкнути на ньому запобіжник, покласти в кобуру (спеціального спорядження) та вжити заходів, які б унеможливили його втрату;

2) після застосування заходів фізичного впливу, спеціальних засобів, подолання перешкод, падіння, виходу з місця значного скупчення людей, міського та іншого транспорту слід негайно перевірити наявність зброї, а також стан кобури (спеціального спорядження, автоматного ременя).

6. Під час несення служби **КАТЕГОРИЧНО ЗАБОРОНЯЄТЬСЯ**:

1) проводити розбирання зброї;



2) вимикати запобіжник, досилати патрон до патронника, якщо в застосуванні чи використанні зброї немає необхідності. Недбале або необережне поводження зі зброєю, особливо якщо патрон знаходиться в патроннику, може призвести до випадкового пострілу;

3) від'єднувати магазин від зброї та виймати з нього патрони.



2.5. ЗАХОДИ БЕЗПЕКИ ПРИ ПОВОДЖЕННІ ЗІ ЗБРОЄЮ ПІД ЧАС ПРОВЕДЕННЯ НАВЧАЛЬНО-ТРЕНУВАЛЬНИХ СТРІЛЬБ

1. Організація і проведення з поліцейськими навчально-тренувальних стрільб здійснюються відповідно до вимог нормативно-правових актів Міністерства внутрішніх справ України та організаційно-розпорядчих актів Національної поліції України.

2. Безпека при проведенні стрільб забезпечується їх чіткою організацією, безумовним виконанням заходів безпеки та високим станом дисципліни.

3. Керівник стрільб (інструктор з особистої безпеки) перед кожним практичним заняттям з використанням зброї перевіряє рівень знань поліцейськими матеріальної частини зброї, правил та порядку її застосування і використання, заходів безпеки при поводженні з нею. Поліцейські, які не засвоїли правил та порядку застосування і використання зброї, заходів безпеки при поводженні з нею, до проведення стрільб не допускаються.

4. Перед початком стрільб ретельно оглядається територія стрільбища (тиру). У разі проведення стрільб на стрільбищі виставляється наглядач, наряд оточення та призначається старший наряду оточення. За необхідності призначаються показувачі мішеней, у яких керівник стрільб обов'язково перевіряє знання заходів безпеки та їх обов'язків, після чого старший наряду оточення та показувачі мішеней розводяться по місцях виконання обов'язків і перевіряється зв'язок з ними.

5. При виконанні вправ зі стрільби, які передбачають поворот, розворот, перекид, стрибки до моменту відкриття вогню, зброя повинна знаходитись на запобіжнику.

6. При пересуванні під час виконання вправ зі стрільби, у паузах між пострілами (у необмежений час) зброя повинна бути спрямована в сторону мішеней, а вказівний палець знаходитись на спусковій скобі чи затворі (затворній рамі з газовим поршнем).

7. Дозвіл на відкриття вогню дає виключно керівник стрільб. Вести вогонь у тирі (на стрільбищі) дозволяється тільки після команди «Вогонь!» («Старт!»). Стрільба зупиняється за командою «Відбій!» («Стоп!» або «Стій! Припинити вогонь!»). У період від команди «Відбій!» до команди «Вогонь!» будь-кому забороняється перебувати на рубежі відкриття вогню, підходити та торкатися зброї і боєприпасів, що там знаходяться.

8. Стрільба з ручного протитанкового та підствольного гранатометів, а також виконання вправ з бойовою ручною гранатою проводяться виключно на стрільбищі (полігоні).

9. Під час проведення навчально-тренувальних стрільб використовуються протишумові навушники та захисні окуляри.

10. Ведення вогню повинно бути терміново припинено кожним стріляючим самостійно або за командою керівника стрільб у випадках:

1) появи людей, машин, тварин у зоні ведення вогню, низьколітаючих літальних апаратів над районом проведення стрільб;

2) підняття білого прапора (у темну пору доби — увімкнення світла ліхтаря білого кольору) на командному пункті чи бліндажі (укритті), подачі сигналу ракети білого кольору;

3) виникнення пожежі під час стрільби;

4) втрати орієнтира під час проведення стрільб в темну пору доби.

11. Під час виконання вправи зі стрільби КАТЕГОРИЧНО ЗАБОРОНЯЄТЬСЯ:

1) заряджати зброю бойовими чи холостими патронами без команди керівника стрільб;

2) виймати зброю з кобури (чохла) без дозволу керівника стрільб;

3) спрямовувати зброю (незалежно від того, заряджена вона чи ні) у бік людей та місця, де вони можуть перебувати;

4) відкривати вогонь без команди керівника стрільб, у небезпечних напрямках, з несправної зброї та коли піднято білий прапор (увімкнено світло ліхтаря білого кольору) на командному пункті;

5) одягати, поправляти та знімати протишумові навушники і захисні окуляри зі зброєю в руках, а також після команди «Вогонь!» («Старт!»);

6) залишати зброю (боєприпаси) на рубежі відкриття вогню та передавати іншим особам без дозволу керівника стрільб.

2.6. ЗАХОДИ БЕЗПЕКИ ПІД ЧАС СТРІЛЬБИ З РУЧНОГО ПРОТИТАНКОВОГО ГРАНАТОМЕТА

1. Стрільбу бойовими гранатами (пострілами) по броні або танку під час проведення практичних стрільб слід вести тільки з окопу або на безпечній дистанції, не менше 150 метрів, при цьому особовий склад повинен розташовуватися не ближче 300 метрів від цілі.

2. При стрільбі з гранатомета ззаду в секторі 90 градусів у радіусі 30 метрів не повинні перебувати люди (тварини), розміщуватись боєприпаси, вибухові і горючі речовини. Особливо ретельно за виконанням цієї вимоги необхідно стежити при стрільбі в темну пору доби.

3. При стрільбі дульна частина гранатомета повинна знаходитися не ближче (не нижче) 20 см від бруствера або укриття, щоб

унеможливити торкання ґрунту або інших предметів пір'ям стабілізатора гранати після пострілу.

4. При стрільбі в положенні лежачи гранатометник повинен розташовуватися відносно гранатомета так, щоб уникнути ураження реактивним струменем порохових газів, направленим у задній сектор.

5. При стрільбі з усіх положень слід ужити заходів для захисту органів слуху.

6. Необхідно берегти гранати (постріли), особливо пороховий заряд, від вологи та високих температур. Під час стрільби в дощ, сніг, на вологій і піщаній місцевості гранати, що підготовлені до стрільби, розкладаються на сумці, підсумку, плащ-палатці тощо.

7. У всіх випадках ведення вогню забороняється:

1) допускати до стрільби осіб, які не засвоїли теоретичного розділу прийомів стрільби, порядку виконання вправи та правил поводження з гранатометом і пострілами;

2) упирати казенну частину гранатомета в будь-які предмети або в ґрунт, відстань між казенним зрізом і стінкою окопу або іншого укриття повинна бути не менше 2 метрів;

3) вести вогонь з гранатомета, ствол якого засмічений брудом, снігом, піском тощо;

4) торкатись гранат, які після стрільби не розірвалися, такі гранати підлягають знищенню на місці їх падіння.

1. При стрільбі реактивною протитанковою гранатою забороняється:

1) допускати до пускового пристрою (гранат) осіб, які не вивчили їх тактико-технічні характеристики та вимоги заходів безпеки;

2) переключати (без потреби) пусковий пристрій з похідного положення в бойове;

3) переводити пусковий пристрій з бойового положення в похідне;

4) проводити розбирання або будь-які ремонтні роботи, а також витягувати гранату з пускового пристрою;

5) розводити і зводити труби з похідного положення в бойове до стрільби (при стрільбі з одноразових гранатометів).

2. При поводженні з реактивною протитанковою гранатою необхідно:

1) зберігати гранати відповідно до правил збереження боєприпасів;

2) транспортувати гранати тільки в закупорці і не допускати їх падіння;

3) не завдавати ударів і механічних пошкоджень;

4) у разі невикористання гранати (з розведеними трубами) реактивні протитанкові гранати розряджати пострілом у бік цілей (мішеней);

5) розводити труби пускового пристрою безпосередньо перед стрільбою;

6) не занурювати пусковий пристрій у воду.

2.7. ЗАХОДИ БЕЗПЕКИ ПРИ СТРІЛЬБІ З ПІДСТВОЛЬНОГО ГРАНАТОМЕТА

1. У всіх випадках, коли стрільба з гранатомета не виконується, гранатомет повинен стояти на запобіжнику.

2. Необхідно оберегти ствол гранатомета від попадання в нього води, піску, бруду та інших сторонніх предметів.

3. Забороняється проводити із зарядженим гранатометом дії, не пов'язані з виконанням пострілу.

4. У разі виникнення затримки, не змінюючи напрямок ствола гранатомета, слід доповісти керівнику стрільб. Розрядження проводиться виключно фахівцями вибухотехнічного підрозділу або працівниками, які мають відповідні навички поводження з гранатометом.

5. Розряджати гранатомет необхідно тільки після постановки його на запобіжник. При цьому ствол гранатомета повинен бути спрямований у бік цілі (мішені).

6. Стрільба з гранатомета забороняється:

1) якщо на автомат не встановлено направляючий стрижень поворотної пружини з клямкою і потиличник з ременем, які знаходяться в комплекті гранатомета;

2) при кутах піднесення більше 80 градусів;

3) при складеному прикладі автоматів АКМС і АКС-74У (зброї із аналогічною будовою);

4) з приєднаним до автомата багнетом.

7. При стрільбі з підствольного гранатомета необхідно пам'ятати, що детонатор гранати зводиться на відстані від 10 до 40 метрів від дульного зрізу ствола гранатомета, тому на цій відстані не повинно бути перешкод, при зіткненні з якими може спрацювати детонатор.

8. Під час поводження з пострілами забороняється:

1) піддавати гранати механічному та термічному впливам;

2) здійснювати будь-яке розбирання пострілів та їх елементів;

3) використовувати для стрільби гранати, які мають зелений наліт або вм'ятини на капсулі, тріщини або вм'ятини на детонаторі, корпусі, дні гранати, а також мають проколи кільця з фольги, встановленого всередині втулки метального заряду;

4) використовувати для стрільби гранати, пошкоджені після падіння, та торкатися гранат, які не розірвалися після стрільби. Вони підлягають знищенню на місці їх падіння з дотриманням відповідних запобіжних заходів.

9. Під час поводження з пострілами дотримуються таких заходів безпеки:

1) не допускаються падіння гранат, пострілів та гранат з пороховими зарядами;

2) гранати та постріли перевозяться тільки в призначеному упакуванні;

3) гранати та постріли переносяться в призначених для цього сумках (підсумках, розвантажувальних жилетах);

4) гранати та постріли зберігаються в теплу пору року в тіні для запобігання дії сонячних променів;

5) гранати та постріли необхідно берегти від вологи, механічного та термічного впливу;

6) відкривається пенал і виймається пороховий заряд тільки перед стрільбою;

7) запобіжний ковпачок знімається тільки перед зарядженням гранатомета;

8) запобіжники, запобіжні ковпачки і чеки зберігаються до закінчення стрільби;

9) у разі стрільби під час дощу або снігу запобіжний ковпачок не знімається (якщо це не передбачено його конструкцією).

10. У разі порушення поліцейськими зазначених вимог ведення вогню негайно припиняється. Поліцейський, який допустив порушення заходів безпеки, знімається з рубежу відкриття вогню.

2.8. ЗАХОДИ БЕЗПЕКИ ПРИ ВИКОНАННІ ВПРАВ З БОЙОВОЮ РУЧНОЮ ГРАНАТОЮ

1. При виконанні вправ з бойовою ручною гранатою в пішому порядку або з бойової машини слід дотримуватись таких заходів безпеки:

1) заряджати бойову гранату дозволяється безпосередньо перед її використанням та за командою керівника стрільби;

2) не допускаються до кидання бойових гранат особи, які не засвоїли матеріальну частину гранати, заходи безпеки при поводженні з гранатами та порядок і правила їх кидання, застосування, використання;

3) поліцейські повинні бути в шоломах для захисту;

4) гранати та запали видаються лише перед виконанням вправи;

5) забороняється розбирати бойові гранати та усувати в них несправності, переносити їх не в гранатних сумках (підсумках, розвантажувальних жилетах);

6) оберегати гранати та запали від сильних поштовхів, ударів, вогню, бруду та вологості;

7) бойові гранати та запали поліцейські переносять окремо один від одного, у гранатних сумках (підсумках, розвантажувальних

жилетах), при цьому запал повинен бути загорнений у папір або ганчірку;

8) заряджати гранату (вставляти запал) дозволяється після її огляду та перед киданням і лише за командою керівника стрільб;

9) кидання оборонних осколкових гранат та протитанкових гранат проводиться з-за укриття, яке може захистити від поранення;

10) у разі, якщо гранату не кинули і запобіжну чеку не вийняли, розрядження проводиться тільки під наглядом керівника стрільб та фахівця вибухотехнічного підрозділу;

11) район кидання ручних гранат оточується в радіусі не менше 350 метрів;

12) гранати, які не розірвалися, знищуються підривом на місці. Облік таких гранат веде керівник стрільб;

13) поліцейські, які не задіяні у киданні гранат, повинні перебувати в укритті або на відстані не ближче 350 метрів від особи, яка її кидає;

14) забороняється виходити з укриття раніше 10 секунд після вибуху;

15) під час кидання декількох гранат наступну слід кидати не раніше ніж через 5 секунд після вибуху попередньої.

2. Під час поводження з бойовими гранатами забороняється:

1) заряджати та розряджати гранати без команди та без нагляду керівника стрільб;

2) розбирати гранати та усувати несправності;

3) переносити гранати не в гранатних сумках (підсумках, розвантажувальних жилетах) та/або за кільце запобіжної чеки;

4) торкатися гранат, що не розірвалися.

3. Для вивчення будови гранат, прийомів і правил їх кидання використовують навчальні, навчально-імітаційні гранати і плакати.

ПИТАННЯ ДЛЯ САМОКОНТРОЛЮ ДО ДРУГОГО РОЗДІЛУ

1. За ким закріплюється вогнепальна зброя?
2. Що категорично забороняється при поводженні зі зброєю?

3. Види інструктажів із заходів безпеки. В яких випадках проводяться та хто їх проводить?
4. Що необхідно перевірити при отриманні зброї та боєприпасів?
5. Що категорично забороняється при поводженні з вогнепальною зброєю під час несення служби?
6. Що категорично забороняється при поводженні з вогнепальною зброєю під час виконання практичної вправи зі стрільби?
7. В яких випадках ведення вогню повинно бути припинено самостійно під час навчально-тренувальних та спортивних стрільб?
8. Що забороняється при стрільбі протитанковою гранатою?
9. В яких випадках стрільба з підствольного гранатомета забороняється?
10. Що забороняється при поводженні з бойовими гранатами?

ІІІ. ПРАВОВІ ПІДСТАВИ ЗАСТОСУВАННЯ ВОГНЕПАЛЬНОЇ ЗБРОЇ ПОЛІЦЕЙСЬКИМИ

Законодавством України обов'язок з охорони громадського (публічного) порядку та безпеки покладено, в тому числі, і на Національну поліцію і при цьому зазначено, що для захисту громадського (публічного) порядку та безпеки Національна поліція має право застосовувати поліцейські заходи примусу.

В органах та підрозділах Національної поліції на озброєнні є досить багато спеціальних засобів та вогнепальної зброї, які поряд із застосуванням фізичної сили поліцейські можуть використовувати та застосовувати для виконання своїх функціональних обов'язків і поліцейських повноважень, у попередженні та припиненні правопорушень, боротьби зі злочинністю, але жодні повноваження не можуть бути свавільно використані та застосовані. Тому при застосуванні заходів примусу в цій галузі правоохоронної діяльності існує певний правовий регулятор — Закон України про Національну поліцію.

Для правового і ефективного їх застосування, а також дотримання принципів гуманізму, поваги до честі та гідності особи, додержання вимог ст. 29 Закону України «Про Національну поліцію» поліцейському необхідно знати та розуміти правові підстави та застосування поліцейських засобів примусу, розуміти наслідки застосування того чи іншого поліцейського заходу примусового характеру, механізми спричинення шкоди організму людини, вміти своєчасно та в повному обсязі надати домедичну допомогу після їх застосування.

Враховуючи необхідність підвищення рівня дотримання публічного (громадського) порядку, підтримання стабільності у суспільних

відносинах, що складаються під час перебування людей у публічних (громадських) місцях, поліцейському необхідно постійно вдосконалювати свої навички при застосуванні тих чи інших спеціальних засобів.

У цьому параграфі розглянуто питання, які розкривають правові підстави застосування поліцейських заходів примусу. Викладена в ньому інформація дозволить одержати роз'яснення деяких питань застосування того чи іншого поліцейського засобу примусу, особливостей застосування спеціальних засобів та вогнепальної зброї залежно від обстановки, що склалася. Також завдяки цьому виданню поліцейські матимуть змогу більш детально зрозуміти правові підстави та особливості застосування поліцейських заходів примусу у тому числі під дії воєнного стану в Україні.

3.1. ПОЛІЦЕЙСЬКІ ЗАХОДИ ПРИМУСУ

Стаття 42 Закону України «Про Національну поліцію». **Поліцейські заходи примусу**

1. Поліція під час виконання повноважень, визначених цим Законом, уповноважена застосовувати такі заходи примусу:

- 1) фізичний вплив (сила);
- 2) застосування спеціальних засобів;
- 3) застосування вогнепальної зброї.

2. Фізичним впливом є застосування будь-якої фізичної сили, а також спеціальних прийомів боротьби з метою припинення протиправних дій правопорушників.

3. Спеціальні засоби як поліцейські заходи примусу — це сукупність пристроїв, приладів і предметів, спеціально виготовлених, конструктивно призначених і технічно придатних для захисту людей від ураження різними предметами (у тому числі від зброї), тимчасового (відворотного) ураження людини (правопорушника, супротивника), пригнічення чи обмеження волі людини (психологічної чи фізичної) шляхом здійснення впливу на неї чи предмети,

що її оточують, з чітким регулюванням підстав і правил застосування таких засобів та службових тварин.

4. Для виконання своїх повноважень поліцейські можуть використовувати такі спеціальні засоби:

- 1) гумові та пластикові кийки;
- 2) електрошокові пристрої контактної та контактної-дистанційної дії;
- 3) засоби обмеження рухомості (кайданки, сітки для зв'язування тощо);
- 4) засоби, споряджені речовинами сльозогінної та дратівної дії;
- 5) засоби примусової зупинки транспорту;
- 6) спеціальні маркувальні та фарбувальні засоби;
- 7) службові собаки та службові коні;
- 8) пристрої, гранати та боєприпаси світлозвуквої дії;
- 9) засоби акустичного та мікрохвильового впливу;
- 10) пристрої, гранати, боєприпаси та малогабаритні підривні пристрої для руйнування перешкод і примусового відчинення приміщень;
- 11) пристрої для відстрілу патронів, споряджених гумовими чи аналогічними за своїми властивостями металевими снарядами несмертельної дії;
- 12) засоби, споряджені безпечними димоутворюючими препаратами;
- 13) водомети, бронемашини та інші спеціальні транспортні засоби.

5. Під час дії воєнного стану, у разі необхідності відбиття нападу, що загрожує життю чи здоров'ю поліцейського або іншої особи, а також усунення небезпеки у стані крайньої необхідності або при затриманні особи, яка вчинила правопорушення та/або чинить опір поліцейському, поліцейський має право використати підручні засоби.

6. Не є заходом примусу використання поліцейським засобів індивідуального захисту (шоломів, бронешилетів та іншого спеціального екіпірування).

7. Поліцейський зобов'язаний негайно зупинити застосування певного виду заходу примусу в момент досягнення очікуваного результату.

8. Норми забезпечення підрозділів поліції спеціальними засобами та вогнепальною зброєю встановлюються Міністерством внутрішніх справ України.

9. Під час дії воєнного стану поліцейський має право застосовувати заходи примусу, передбачені цією статтею стосовно осіб, які беруть участь у збройній агресії проти України, без врахування вимог та заборон, передбачених статтею 43, частинами четвертою та п'ятою статті 45, а також частиною дев'ятою статті 46 цього Закону.

10. Під час дії воєнного стану у разі застосування поліцейським заходу примусу передбаченого статтею 42 цього Закону стосовно осіб, які здійснюють агресію проти України, та завдання зазначеним особам тілесних ушкоджень, каліцтва, застосування вогнепальної зброї, за наявності можливості, з урахуванням подій на відповідній території, поліцейський усно або за допомогою засобів комунікаційного зв'язку повідомляє свого безпосереднього керівника, який у разі необхідності за можливості повідомляє центральний орган управління поліції та відповідного прокурора.

ІНФОРМАЦІЙНА ДОВІДКА про внесення змін до статті 42 Закону України «Про Національну поліцію»

У зв'язку з прийняттям Закону України «Про внесення змін до законів України «Про Національну поліцію» та «Про Дисциплінарний статут Національної поліції України» з метою оптимізації діяльності поліції, у тому числі під час дії режиму воєнного стану», який набрав чинності 01 травня 2022 року внесено зміни до статті 42 (Поліцейські заходи примусу) Закону України «Про Національну поліцію» (далі — Закон).

Зокрема, відповідно до частини п'ятої указаної статті Закону поліцейський у разі необхідності відбиття нападу, що загрожує життю чи здоров'ю його або іншої особи, а також усунення небезпеки у стані крайньої необхідності або при затриманні особи,

яка вчинила правопорушення та/або чинить опір поліцейському, **поліцейський має право використати підручні засоби**, а не лише ті, які передбачені указаним Законом.

Крім того, згідно частини дев'ятої указаної статті Закону, під час дії режиму воєнного стану поліцейський має право застосовувати заходи примусу передбачені цією статтею відносно осіб, які беруть участь у збройній агресії проти України (диверсійно-розвідувальними силами агресора (противника), не передбаченими законами України воєнізованими або збройними формуваннями тощо) **без врахування вимог та заборон передбачених статтею 43** (порядок застосування поліцейських заходів примусу, а саме:

- поліцейський зобов'язаний заздалегідь попередити особу про застосування фізичної сили, спеціальних засобів і вогнепальної зброї і надати їй достатньо часу для виконання законної вимоги поліцейського, крім випадку, коли зволікання може спричинити посягання на життя і здоров'я особи чи та/або поліцейського або інші тяжкі наслідки, або в ситуації, що склалася, таке попередження є не виправданим або неможливим;

- попередження може бути зроблено голосом, а за значної відстані або звернення до великої групи людей — через гучномовні установки, підсилювачі звуку;

- заборонено застосування фізичної сили, спеціальних засобів і вогнепальної зброї до жінок з явними ознаками вагітності, малолітніх осіб, осіб з явними ознаками обмежених можливостей або старості, крім випадків учинення ними збройного чи групового нападу, учинення збройного опору поліцейському, що загрожує життю і здоров'ю інших осіб або поліцейських, якщо відбити такий напад або опір іншими способами і засобами неможливо);

частини четвертої поліції (поліцейському) заборонено:

- наносити удари гумовими (пластиковими) кийками по голові, шиї, ключичній ділянці, статевих органах, попереку (куприку) і в живіт;

- під час застосування засобів, споряджених речовинами сльозогінної та дратівної дії, здійснювати прицільну стрільбу по людях, розкидання і відстрілювання гранат у натовп, повторне застосування їх у межах зони ураження в період дії цих речовин;

- відстрілювати патрони, споряджені гумовими чи аналогічними за своїми властивостями металевими снарядами несмертельної дії, з порушенням визначених технічними характеристиками вимог щодо відстані від особи та стрільби в окремі частини голови і тіла людини;

- застосовувати водомети при температурі повітря нижче +10 °С; застосовувати засоби примусової зупинки транспорту для примусової зупинки мотоциклів, мотоколясок, моторолерів, мопедів, транспортного засобу, що здійснює пасажирські перевезення, а також застосовувати такі засоби на гірських шляхах або ділянках шляхів з обмеженою видимістю, залізничних переїздах, мостах, шляхопроводах, естакадах, у тунелях;

та частини п'ятої статті 45 (застосування малогабаритного підривного пристрою для відкриття приміщень є виправданим, якщо шкода, заподіяна охоронюваним законом правам та інтересам, є меншою, ніж шкода, яку вдалося відвернути),

а також частини дев'ятої статті 46 Закону (поліцейському заборонено застосовувати вогнепальну зброю в місцях, де може бути завдано шкоди іншим особам, а також у вогнебезпечних та вибухонебезпечних місцях, крім випадків необхідності відбиття нападу або крайньої необхідності).

За правилами частини десятої указаної статті Закону, під час дії режиму воєнного стану у разі застосування поліцейським заходу примусу передбаченого статтею 42 Закону відносно осіб, які здійснюють агресію проти України та завдання вказаним особам тілесних ушкоджень, каліцтва, застосування вогнепальної зброї, за наявності можливості, з урахуванням подій на відповідній території, поліцейський усно або за допомогою засобів телекомунікаційного зв'язку повідомляє свого безпосереднього керівника, який у разі необхідності за можливості повідомляє центральний орган управління поліції та відповідного прокурора.

Керівні принципи застосування поліцією заходів примусу визначено у таких документах:

1. Резолюція 34/169 Генеральної асамблеї ООН «Кодекс поведінки посадових осіб по підтримці правопорядку».

2. Резолюція Парламентської Асамблеї Ради Європи № 690 (1979) «Декларація про поліцію».

Метою застосування поліцейськими примусових заходів є забезпечення подолання спротиву проведенню превентивного поліцейського заходу, відновлення публічного порядку та безпеки, локалізація негативних наслідків, у тому числі збереження місця події у первинному, незміненому стані, забезпечення фіксації та збирання речових доказів на місці події у передбачений у законі спосіб, а також затримання особи правопорушника, його доставляння до органу поліції.

Якщо поліцейський вважає, що мети застосування примусового заходу ним досягнуто, а порушений порядок проведення превентивного поліцейського заходу відновлено, він повинен припинити застосування цього примусового заходу та повернутися до виконання превентивного поліцейського заходу.

У межах заходів реагування на правопорушення, визначених Кодексом України про адміністративні правопорушення та Кримінальним процесуальним кодексом України, заходи примусу застосовуються поліцією з метою забезпечення особистої безпеки поліцейського, безпеки оточуючих, порушника.

Наслідком застосування примусу може бути затримання правопорушника у встановлений у законі спосіб, припинення правопорушення, встановлення особи правопорушника, забезпечення складання протоколу про адміністративне правопорушення в разі неможливості складення його на місці правопорушення, якщо складення протоколу є обов'язковим, тощо.

Для аргументації адміністративного затримання встановлюються стандарти, прийняті Європейським судом з прав людини щодо затримання осіб, які застосовуються в межах кримінального провадження. Зокрема, відповідно до прецедентів, установлених Європейським судом з прав людини, під час адміністративного затримання людина має права, передбачені ст. 6 Конвенції про захист прав людини і основоположних свобод:

1) затриманий має право на розгляд його справи судом протягом розумного строку, з дотриманням принципу відкритості та справедливості;

2) затриманий не вважається правопорушником доки суд не встановить факт вчинення ним правопорушення;

3) затриманому повинні негайно і детально повідомити суть і підстави затримання;

4) у нього має бути достатньо часу і можливостей для підготовки захисту;

5) затриманий має право захищати себе особисто або за допомогою захисника;

6) надавати пояснення, заявляти клопотання чи вимагати допиту свідків;

7) може безоплатно користуватися послугами перекладача, якщо він не володіє мовою, на якій ведеться провадження у справі;

8) право не визнавати себе винним у вчиненні правопорушення.

Перелік заходів примусу, до яких може / повинен вдаватися поліцейський, наведений у ч. 1 ст. 42 Закону України «Про Національну поліцію», є вичерпним, при цьому застосування одного із заходів примусу унеможлиблює застосування інших заходів примусу одночасно.

Застосування фізичної сили не може вважатися найменш небезпечним із заходів примусу та таким, що має передувати застосуванню спеціальних засобів чи вогнепальної зброї.

Обрання примусового заходу здійснюється на розсуд поліцейського пропорційно рівню небезпеки реагування, а також залежно від ситуації, яка складається. Поліцейський може:

– припинити застосування фізичної сили та здійснити перехід до застосування спеціальних засобів;

– припинити застосування фізичної сили та здійснити перехід до використання вогнепальної зброї;

– припинити застосування фізичної сили та здійснити перехід до застосування вогнепальної зброї;

– припинити застосування фізичної сили та здійснити перехід до активного застосування вогнепальної зброї;

– припинити застосування спеціального засобу та здійснити перехід до застосування фізичної сили;

- припинити застосування спеціального засобу та здійснити перехід до використання вогнепальної зброї;
- припинити застосування спеціального засобу та здійснити перехід до застосування вогнепальної зброї;
- припинити застосування спеціального засобу та здійснити перехід до активного застосування вогнепальної зброї;
- припинити використання вогнепальної зброї та перейти до застосування фізичної сили;
- припинити використання вогнепальної зброї та перейти до застосування спеціальних засобів;
- припинити використання вогнепальної зброї та перейти до активного застосування вогнепальної зброї;
- припинити застосування вогнепальної зброї та здійснити перехід до застосування фізичної сили;
- припинити застосування вогнепальної зброї та здійснити перехід до застосування спеціальних засобів;
- припинити застосування вогнепальної зброї та здійснити перехід до використання фізичної сили;
- здійснити перехід до активного застосування вогнепальної зброї.

Поліцейські зобов'язані надавати невідкладну медичну допомогу особам, які постраждали в результаті застосування заходів примусу.

Про застосування фізичної сили, спеціальних засобів та вогнепальної зброї та наслідки цього поліцейський має письмово (рапортом) повідомити свого керівника. У разі нанесення особі тілесних ушкоджень, а також активного застосування вогнепальної зброї поліцейський зобов'язаний здійснити таке повідомлення негайно, а керівник, у свою чергу, зобов'язаний поінформувати центральний орган управління поліції та відповідного прокурора.

Перелік спеціальних засобів, які може / повинен застосувати поліцейський, наведений у ч. 4 ст. 42 Закону України «Про Національну поліцію», є вичерпним та може бути розділений на групи:

- засоби, придатні для захисту людини від ураження різними предметами (у тому числі зброєю);
- засоби тимчасового (відворотного) ураження людини (правопорушника, супротивника);

– засоби пригнічення чи обмеження волі людини (психологічної чи фізичної) шляхом здійснення впливу на неї чи предмети, що її оточують.

До переліку спеціальних засобів не включено елементи однострою поліцейського, засоби індивідуального захисту, а також прилади (пристрої), які мають однакові із спеціальними засобами властивості (призначення), але не включені до норм забезпечення підрозділів поліції спеціальними засобами та вогнепальною зброєю, що мають бути визначені наказом Міністра внутрішніх справ України (Закон України «Про Національну поліцію», ст. 16, ч. 1, п.п. 2, 7).

3.2. ОСОБЛИВОСТІ ПОРЯДКУ ЗАСТОСУВАННЯ ПОЛІЦЕЙСЬКИХ ЗАХОДІВ ПРИМУСУ

Стаття 43 Закону України «Про Національну поліцію». **Порядок застосування поліцейських заходів примусу**

1. Поліцейський зобов'язаний заздалегідь попередити особу про застосування фізичної сили, спеціальних засобів і вогнепальної зброї і надати їй достатньо часу для виконання законної вимоги поліцейського, крім випадку, коли зволікання може спричинити посягання на життя і здоров'я особи чи та/або поліцейського або інші тяжкі наслідки, або в ситуації, що склалася, таке попередження є невиправданим або неможливим.

2. Попередження може бути зроблено голосом, а за значної відстані або звернення до великої групи людей — через гучномовні установки, підсилювачі звуку.

3. Вид та інтенсивність застосування заходів примусу визначаються з урахуванням конкретної ситуації, характеру правопорушення та індивідуальних особливостей особи, яка вчинила правопорушення.

4. Поліцейські зобов'язані надавати невідкладну медичну допомогу особам, які постраждали в результаті застосування заходів примусу.

5. Заборонено застосування фізичної сили, спеціальних засобів і вогнепальної зброї до жінок з явними ознаками вагітності, малолітніх осіб, осіб з явними ознаками обмежених можливостей або старості, крім випадків учинення ними збройного чи групового нападу, учинення збройного опору поліцейському, що загрожує життю і здоров'ю інших осіб або поліцейських, якщо відбити такий напад або опір іншими способами і засобами неможливо.

Коментар

Жінки з явними ознаками вагітності

До цієї категорії слід віднести осіб жіночої статі, які за суб'єктивними ознаками (збільшений живіт) сприймаються працівником поліції як вагітні.

Малолітні особи

Визначення малолітньої особи надається в Цивільному кодексі України.

Враховуючи процеси, що прискорюють розвиток молоді, особами, що через малолітній вік не можуть створювати небезпеку для життя і здоров'я, вважаються ті, що не досягли 14-річного віку. Таким чином, до цієї категорії слід віднести тих осіб, які за суб'єктивними ознаками сприймаються працівником поліції як такі, що не досягли 14-річного віку.

Особи з явними ознаками обмежених можливостей

Особами з явними ознаками обмежених можливостей є такі, які внаслідок відсутності або ушкодження будь-якого органу, втрати його функції, а також вродженої вади чи хвороби не можуть створювати небезпеку для життя та здоров'я громадян і працівників поліції.

Особи з явними ознаками старості

Нормативні акти не визначають юридичної норми, переступивши яку, громадяни України вважаються старими. При цьому слід врахувати демографічні та соціальні фактори. Виходячи з цього, до осіб з ознаками старості належать особи, які сприймаються працівником поліції такими, що внаслідок вікових змін неспроможні створювати небезпеку для життя та здоров'я громадян і працівників поліції.

Принципи застосування поліцією заходів примусу, процедурні аспекти та обмеження щодо інтенсивності застосування фізичної сили, спеціальних засобів і вогнепальної зброї поліцейськими визначено у таких документах:

1. Резолюція 34/169 Генеральної асамблеї ООН «Кодекс поведінки посадових осіб по підтримці правопорядку».

2. Резолюція Парламентської Асамблеї Ради Європи № 690 (1979) «Декларація про поліцію».

Застосування поліцейських заходів примусу здійснюється з єдиною метою та за єдиним порядком незалежно від виду примусового заходу.

Застосуванню примусового заходу передують прибуття на місце події поліцейського та визначення ним превентивного поліцейського заходу, який має забезпечити публічний порядок та безпеку, й підстави для його проведення. Завдяки позитивній аргументації та впевненій позиції мета заходу може бути досягнутою без спротиву з боку правопорушника та інших осіб, що перебувають на місці події. Якщо перебування поліцейського на місці події не забезпечує проведення поліцейського заходу, правопорушник не виконує команд поліцейського, але не вдається до активної протидії законним вимогам поліцейського, не становить загрози та не опирається контролюючим діям поліцейського (пасивний опір), поліцейський має попередити правопорушника про відповідальність за злісну непокору законному розпорядженню або вимозі поліцейського при виконанні ним службових обов'язків (ст. 185 Кодексу України про адміністративні правопорушення), а також про можливість застосування до нього фізичної сили, спеціальних засобів чи вогнепальної зброї у разі продовження протиправної поведінки.

Поліцейський має надати правопорушнику достатньо часу для сприйняття та виконання законної вимоги поліцейського, а також для припинення пасивного опору та демонстрації відсутності спротиву з його боку. З метою перевірки виконання правопорушником законних вимог поліцейського, забезпечення особистої безпеки поліцейського та оточуючих, а також за відсутності опору,

поліцейський повинен/може запропонувати порушнику проведення превентивного поліцейського заходу «Поверхнева перевірка» згідно з вимогами ст.34 Закону України «Про Національну поліцію».

Поверхнева перевірка правопорушника у разі демонстрації ним пасивного опору, а також з метою забезпечення особистої безпеки поліцейського та оточуючих, може проводитися із дотриманням методів фізичного контролю (методів досягнення поступливості або виключення можливості завдання шкоди особою за допомогою технік больового контролю) без застосування до правопорушника фізичної сили.

Якщо перебування поліцейського на місці події не забезпечує проведення поліцейського заходу, правопорушник намагається втекти, опирається затриманню, намагається уникати фізичного контролю з боку поліцейського, демонструючи при цьому невербальні сигнали (рухи, дії), що вказують на схильність або готовність посилювати опір затриманню (активний опір), поліцейський має ще раз попередити правопорушника про відповідальність за злісну непокору законному розпорядженню або вимозі поліцейського при виконанні ним службових обов'язків (ст. 185 Кодексу України про адміністративні правопорушення), а також про можливість застосування до нього фізичної сили, спеціальних засобів чи вогнепальної зброї у разі продовження протиправної поведінки.

З метою надання правопорушнику часу для виконання законної вимоги поліцейського, а також для демонстрації припинення ним активного опору й відсутності подальшого спротиву з боку правопорушника чи оточуючих, поліцейський може / повинен привести у готовність спеціальні засоби тимчасового (відворотного) ураження людини (правопорушника, супротивника) або спеціальні засоби пригнічення чи обмеження волі людини (психологічної чи фізичної) шляхом здійснення впливу на неї.

До способу подолання активного опору з боку правопорушника слід також віднести застосування поліцейським вогнепальної

зброї — оголення вогнепальної зброї, приведення її до бойової готовності та спрямування у бік правопорушника (демонстрація вогнепальної зброї) як попередження особи про можливість її активного застосування. Спроба особи, яку затримує поліцейський із вогнепальною зброєю в руках, наблизитися до нього, скоротивши визначену поліцейським відстань, чи доторкнутися до зброї є підставою для активного застосування вогнепальної зброї поліцейським.

Поліцейський уповноважений активно застосовувати вогнепальну зброю у разі збройного нападу, якщо відвернення чи припинення відповідного нападу не можна досягти іншими засобами. Поліцейському заборонено застосовувати вогнепальну зброю в місцях, де може бути завдано шкоди іншим особам, а також у вогнебезпечних та вибухонебезпечних місцях, крім випадків необхідності відбиття нападу або крайньої необхідності (Закон України «Про Національну поліцію», ст. 46, ч. 8–9).

Якщо перебування поліцейського на місці події, демонстрація ним приведення у готовність спеціальних засобів чи демонстрація вогнепальної зброї не забезпечує проведення поліцейського заходу, правопорушник вдається до фізичних атак на поліцейського, демонструючи при цьому небажання їх припинити чи здійснити напад на інших людей (оточуючих, у тому числі інших поліцейських чи представників ЗМІ) або фізичні спроби завдати їм тілесних ушкоджень чи заповдіяти смерть (агресивний опір), поліцейський з метою відбиття нападу має право застосувати фізичну силу, спеціальні засоби тимчасового (відворотного) ураження людини (правопорушника, супротивника) та спеціальні засоби пригнічення чи обмеження волі людини (психологічної чи фізичної) шляхом здійснення впливу на неї або вогнепальну зброю без надання правопорушникові часу на припинення своїх протиправних дій.

Після досягнення мети застосування заходів примусу поліцейські зобов'язані оцінити отримані порушником ушкодження та надати йому невідкладну медичну допомогу.

3.3. ОКРЕМІ ПИТАННЯ ЗАСТОСУВАННЯ ВОГНЕПАЛЬНОЇ ЗБРОЇ ПОЛІЦЕЙСЬКИМИ

Стаття 46 Закону України «Про Національну поліцію». Застосування вогнепальної зброї

1. Застосування вогнепальної зброї є найбільш суворим заходом примусу.

2. Поліцейський уповноважений на зберігання, носіння вогнепальної зброї, а також на її застосування і використання лише за умови, що він пройшов відповідну спеціальну підготовку.

3. Порядок зберігання і носіння вогнепальної зброї, що знаходиться в розпорядженні поліцейського, перелік вогнепальної зброї та боєприпасів, що використовуються в діяльності поліції, та норми їх належності встановлюються Міністром внутрішніх справ України.

4. Поліцейський уповноважений у виняткових випадках застосувати вогнепальну зброю:

1) для відбиття нападу на поліцейського або членів його сім'ї, у випадку загрози їхньому життю чи здоров'ю;

Коментар

Критерії, які визначають наявність небезпеки для життя і здоров'я громадян, поширюються на поліцейських без винятків.

Мотиви нападу на поліцейського (хуліганські спонукання, уникнення затримання, заволодіння зброєю та ін.) не впливають на право застосовувати зброю.

Зброя може бути застосована тільки для припинення нападу на поліцейського, а не інших правопорушень проти поліцейського (злісної непокори законному розпорядженню або вимогам, насильницького опору тощо).

Не буде правомірним застосування вогнепальної зброї у випадках, коли можливе спричинення шкоди явно нерозмірне небезпеці нападу або обставинам захисту (наприклад, застосування зброї у випадках нападу на поліцейського з боку старої тяжкохворої людини або особи, яка перебуває у стані сильного сп'яніння, що робить нереальним здійснення загрози). У таких випадках

слід вирішувати службові завдання ненасильницьким шляхом або використовуючи фізичну силу і спеціальні засоби;

2) для захисту осіб від нападу, що загрожує їхньому життю чи здоров'ю;

Коментар

Таким чином, озброєному захисту поліцейського від нападу, небезпечного для життя або здоров'я громадян, підлягає будь-яка особа, незалежно від моральних якостей, політичних поглядів, громадянства та будь-яких інших критеріїв;

3) для звільнення заручників або осіб, яких незаконно позбавлено волі;

Коментар

Згідно зі ст. 147 КК України, захоплення заручників — це захоплення або утримання особи як заручника з метою спонукання родичів затриманого, державної чи іншої установи, підприємства, організації, фізичної або службової особи до вчинення чи утримання від вчинення будь-якої дії як умови звільнення заручника.

Заручник може фізично утримуватися особою, яка здійснила захоплення (правопорушник ховається із заручником, висуває свої вимоги, а в разі їх невиконання погрожує застосуванням проти заручника зброї чи інших насильницьких дій), в будь-якому приміщенні, транспортному засобі, контейнері, на ділянці землі до виконання висунутих злочинцем вимог.

Застосування вогнепальної зброї допускається тільки проти тих осіб, які безпосередньо беруть участь у захопленні заручників або своїми діями будь — яким чином негативно впливають на стан здоров'я заручників;

4) для відбиття нападу на об'єкти, що перебувають під охороною, конвої, житлові та нежитлові приміщення, а також звільнення таких об'єктів у разі їх захоплення;

Коментар

Особи, що вчиняють напад на об'єкти, що перебувають під охороною, конвої, житлові та нежитлові приміщення, своїми діями ставлять під загрозу нормальний ритм роботи установ, підприємств, організацій, іноді цілих галузей народного господарства,

населених пунктів, регіонів, завдають шкоди майну, загрожують життю та здоров'ю громадян.

Під нападом слід розуміти насильницькі дії, які виражаються у вторгненні, тобто відкритому проникненні до приміщення всупереч встановленому режиму роботи об'єкта, діючим правилам пропускнуго режиму, вимогам посадових осіб або волі осіб, які в цих приміщеннях мешкають.

Нападом також слід вважати насильницькі дії, не пов'язанні з вторгненням у приміщення, але спрямовані на його пошкодження або знищення.

При вирішенні питання про застосування вогнепальної зброї за умов, вказаних у пп. 4 п. 4 ст. 46 Закону України «Про Національну поліцію», не має значення мета, з якою було здійснено напад, та інші кваліфікуючі обставини (озброєність нападників, їх кількість тощо). Зі змісту статті виходить, що напад може поєднаний із заволодінням майном, так і без нього.

Застосування вогнепальної зброї правомірне лише під час наявного нападу, тобто такого, який відбувається в межах якогось часу. Він починається з безпосередньої реальної загрози його виконання і закінчується у момент припинення його захистом або тим, хто посягає.

Поліцейський, який застосовує зброю для відбиття нападу, має не лише передбачити його неминучість, а й усвідомлювати необхідність вжиття захисних дій.

Суб'єктивне уявлення поліцейським про початок нападу має ґрунтуватися на врахуванні фактичних обставин конкретного випадку. При оцінці небезпечного стану особи, яка відбиває напад, слід урахувати реальність негайного переходу загрози в напад.

Право на відбиття нападу виникає не лише в момент суспільно небезпечного посягання, а й за наявності реальної загрози нападу.

Напад не перестає бути наявним, якщо він лише зупинений і в кожному мить може розпочатися знову. Напад вважається закінченим, якщо він перерваний захистом або припинений тим, хто його спричинив;

5) для затримання особи, яку застали під час вчинення тяжкого або особливо тяжкого злочину і яка намагається втекти;

Коментар

Закон обумовлює можливість застосування вогнепальної зброї поліцейським проти особи, яку застали при вчиненні тяжкого злочину, наявністю таких обставин:

1. Поліцейський особисто застав особу при вчиненні злочину. Застосування вогнепальної зброї поліцейським на підставі свідчень потерпілих і свідків (навіть у тому разі, коли вони прямо вказали на особу як на ту, що вчинила злочин) не може бути визнано правомірним.

2. Особа, яка вчинила або вчиняла тяжкий злочин на очах поліцейського намагається втекти, тобто залишити місце події, в тому числі за допомогою транспортного засобу, або ще до затримання поліцейським, або будучи затриманою, здійснити спробу втекти під час доставляння в територіальні органи поліції чи перебування там у період, необхідний для прийняття рішення в установленому порядку про її затримання.

3. Обставини події дають поліцейському підстави вважати, що ця особа тільки що вчинила, вчиняє або робить замах на тяжкий злочин.

Поняття тяжкого злочину міститься в пункті 4 ст. 12 КК України:

– тяжким є злочин, за який передбачено покарання у вигляді позбавлення волі на строк не більше 10 років;

– особливо тяжким є злочин, за який передбачене покарання у вигляді позбавлення волі на строк понад десять років або довічне ув'язнення.

Закон не вимагає від поліцейського, який застав особу при вчиненні тяжкого злочину, вичерпної юридичної кваліфікації цього злочину, але в усіх випадках необхідно, щоб поліцейський, приймаючи рішення про застосування зброї проти особи, яку він застав при вчиненні злочину, був впевнений, що в діях особи, яка затримується, містяться ознаки будь-якого тяжкого злочину;

б) для затримання особи, яка чинить збройний опір, намагається втекти з-під варти, а також озброєної особи, яка погрожує

застосуванням зброї та інших предметів, що загрожують життю і здоров'ю людей та/або поліцейського;

Коментар

Збройний опір поліцейському є самостійною підставою для застосування ним зброї.

Збройний опір — це активна протидія будь-якої особи здійсненню поліцейським своїх службових повноважень, поєднана із застосуванням чи загрозою застосування вогнепальної, холодної зброї, а також інших речей і предметів в якості зброї.

Зброя — це предмети та пристрої, призначені для влучання в живу ціль, що не мають іншого призначення.

Вогнепальна зброя — це будь-яка зброя, вражаючі якості якої обумовлюються дією снаряда, що отримує прискорення силою порохових газів.

До предметів, які використовують правопорушники при здійсненні опору в якості зброї, можна віднести ті, якими можна нанести тілесні ушкодження, небезпечні для життя та здоров'я людини. Як свідчить практика, ними можуть бути: камінь, палиця, пляшка, кухонний ніж, вила, лом, сокира, лопата, молоток, шило, велосипедний ланцюг, лезо, газовий пістолет, сильнодіючі шкідливі хімічні речовини, інші предмети та механізми.

Водночас не можуть розглядатися як предмети, застосовані в якості зброї: відро, сумка, взуття, книга тощо, навіть у тому разі, коли ними були нанесені удари поліцейському.

Збройним слід вважати і такий опір, який здійснюється із застосуванням завідомо непридатної зброї або її імітаторами, якщо в обстановці, що склалася, поліцейський не міг і не повинен був сприймати їх як непридатну або імітаційну зброю.

Втеча з-під варти є злочином, який передбачає ст. 393 КК України (Втеча з місця позбавлення волі або з-під варти).

За змістом ст. 393 КК України не має значення вид злочину, у зв'язку з яким особа перебуває під вартою.

Під особою, яка намагається втекти з-під варти, слід розуміти особу, яка була засуджена до позбавлення волі або арешту чи перебуває в попередньому ув'язненні. Установами для утримання осіб, щодо яких запобіжним заходом обрано взяття під варту,

є слідчі ізолятори Державної пенітенціарної служби, СБУ. В окремих випадках, що визначаються потребою в проведенні слідчих дій, ці особи можуть перебувати в ізоляторах тимчасового утримання або на гауптвахті Військової служби правопорядку у Збройних силах України (ст. 4 Закону України «Про попереднє ув'язнення»).

Під втечею розуміється самовільне залишення особою, яка відбуває покарання у вигляді позбавлення волі або перебуває під вартою як підозрювана, обвинувачена чи підсудна, місця, де вона знаходиться, з метою постійного чи тимчасового ухилення від подальшого перебування в ньому.

Втечею з-під варти вважаються дії, коли:

а) засуджений до позбавлення волі, який перебуває за місцем позбавлення волі (під час відправлення етапом, виконання робіт поза зоною колонії тощо), втікає з-під конвою, а у випадках, коли згідно зі ст. 78 ВТК, має дозвіл на пересування за межами колонії без конвою, залишає маршрут пересування і не повертається до колонії;

б) особа, яка затримується при вчиненні або замаху на вчинення кримінального правопорушення, безпосередньо після вчинення кримінального правопорушення чи під час безперервного переслідування особи, яка підозрюється у його вчиненні, згідно зі ст.ст. 207, 209, 210 КПК або якій під час кримінального провадження обрано запобіжні заходи, передбачені ст. 508 КПК залишає ізолятор тимчасового утримання, слідчий ізолятор Державної пенітенціарної служби чи звільняється у зв'язку з затриманням у Військовій службі правопорядку у Збройних Силах України, втікає з-під конвою, з кабінету слідчого, при проведенні слідчих дій на місцевості, залишає зал суду тощо;

в) суб'єкт залишає установу, де відповідно до закону перебувають засуджені до цього виду покарання: виховно-трудова колонія, виправно-трудова колонія, тюрми, лікарні для ув'язнення, транзитно-пересильні підрозділи.

Під залишенням місця тримання або перебування під охороною слід розуміти навмисне самовільне перетинання (подолання) лінії охорони з метою втечі з-під варти.

Згідно із рекомендаціями МВС України щодо застосування вогнепальної зброї поліцейськими при припиненні втеч, осіб взятих під варту, відбиття групових нападів злочинців і звільненні заручників лінією охорони вважається:

- в ізоляторі тимчасового тримання — стеля, вікна, двері камер і приміщень, огорожа двору для прогулянок і контрольно-пропускного пункту;
- у залі судового засідання — стіни, підлога, стеля, двері та вікна зали і кімнати судового засідання;
- у камері для тримання підсудних (засуджених) — стіни, стеля, підлога, вікна та двері камери;
- у кабінеті працівника слідчого, слідчого-судді, прокурора або іншому приміщенні — стіни, стеля, підлога, вікна, двері;
- під час конвоювання у легковому автомобілі — салон автомобіля;
- під час конвоювання у вантажному автомобілі — борти і підлога кузова;
- під час конвоювання у спеціальному автомобілі — стіни, стела, підлога, двері камери;
- під час конвоювання у залізничному пасажирському вагоні — стіни, стеля, підлога, вікно, двері купе;
- під час конвоювання літаком (гелікоптером) — салон, двері (люки);
- під час конвоювання на гужовому транспорті або пішки — умовна лінія розміщення найближчих до колони конвоїрів.

Якщо втеча супроводжується нападом на поліцейського, що загрожує життю чи здоров'ю, він застосовує вогнепальну зброю згідно із пп. 1 п. 4 ст. 46 Закону України «Про Національну поліцію».

Вогнепальна зброя для припинення втечі з-під варту може бути застосована лише у тому випадку, коли особі, що здійснює втечу, відомо про взяття її під варту в передбаченому законом порядку.

Вогнепальна зброя не може бути застосована проти особи, якщо їй не оголошена постанова, протокол або інші документи, в яких зафіксовано рішення уповноважених на те органів

або посадових осіб про її затримання чи взяття під варту, якщо для цього не має інших підстав.

Закон надає поліцейському право застосовувати зброю для припинення тільки такої втечі, яка відбувається в них на очах. Зброя може застосовуватися з початку втечі до того моменту, коли особа буде затримана або, навпаки, буде втрачена з поля зору поліцейського (на це прямо вказано в нормі Закону: «для затримання особи, яка намагається втекти з-під варти», а не «втекла з-під варти»).

Вогнепальна зброя може бути застосована для затримання особи, яка погрожує застосуванням зброї та інших предметів, що загрожують життю і здоров'ю людей та/або поліцейського. Загроза життю та здоров'ю поліцейському не може бути не розцінена як напад на нього. Особливості застосування зброї при нападі на поліцейського розглянуті в коментарі до пп. 1 п. 4 ст. 46 Закону України «Про Національну поліцію»;

7) для зупинки транспортного засобу шляхом його пошкодження, якщо водій своїми діями створює загрозу життю чи здоров'ю людей та/або поліцейського.

Коментар

Транспортний засіб — це пристрій, призначений для перевезення людей або вантажу, а також такий, на якому встановлено спеціальне обладнання або механізм (п. 1.10 Правил дорожнього руху). Поняттям «транспортний засіб» охоплюються як механічні, так і будь-які інші транспортні засоби.

Закон України «Про Національну поліцію» дозволяє поліцейському застосовувати вогнепальну зброю для зупинки будь-яких транспортних засобів, незалежно від їх відомчої належності, перебування в момент застосування зброї, інших обставин.

Однак слід врахувати, що пп. 5 п. 4 ст. 45 Закону України «Про Національну поліцію» забороняє застосовувати засоби примусової зупинки транспорту для примусової зупинки мотоциклів, мотоколясок, моторолерів, мопедів, транспортного засобу, що здійснює пасажирські перевезення, а також застосовувати такі засоби на гірських шляхах або ділянках шляхів з обмеженою видимістю, залізничних переїздах, мостах, шляхопроводах, естакадах, у тунелях.

При застосуванні спеціальних засобів і зброї за умов, викладених у цій нормі, є дуже високий ризик тяжких наслідків, і тому поліцейському, виходячи з принципу спричинення найменшої шкоди, слід дотримуватися викладених обмежень.

Застосовуючи вогнепальну зброю відповідно до пп. 7 п. 4 ст. 46 Закону України «Про Національну поліцію», поліцейський зобов'язаний вжити всі можливі заходи, щоб не влучити у водія та пасажирів, а також в оточуючих. Стрільбу в цьому випадку слід вести, як правило, з близької відстані по колесах транспортного засобу чи його двигуну, що переслідується, так, щоб умови застосування вогнепальної зброї гарантували особисту безпеку водіям і пасажирам. Найбільш оптимальними умовами застосування зброї в даному випадку є:

- рівна, пряма ділянка дороги;
- відсутність зустрічного транспорту та пішоходів;
- можливість безпечного з'їзду на узбіччя.

У законі прямо вказано, що вогнепальна зброя для зупинки транспортного засобу може бути застосована тільки шляхом його пошкодження, тобто поліцейський не повинен застосовувати зброю, якщо не впевнений, що не зможе це зробити без ризику нанесення вогнепального поранення людям, які перебувають у транспортному засобі, що переслідується, та оточуючим.

Разом з тим поліцейський, який правомірно застосував зброю для зупинки транспортного засобу, не повинен, на наш погляд, нести відповідальність за смерть і тілесні ушкодження водія, майнову шкоду, що настала внаслідок перевертання, наїзду транспортного засобу, який вийшов з-під контролю цього водія.

Поліцейський, що зупиняє за допомогою вогнепальної зброї транспортний засіб і влучив при цьому у водія, нестиме відповідальність за необережний злочин, за винятком випадків, коли він не повинен був і не міг передбачити таких наслідків. Наприклад, коли куля рикошетом від колеса автомобіля влучає у водія, коли постріл відбувся в момент різкого маневру транспортного засобу, який переслідується, або в момент наїзду транспортного засобу поліцейського на перешкоду, внаслідок чого поліцейський не може передбачити зміну напрямку кулі.

Якщо водій транспортного засобу маневруванням останнього притискує на швидкості автомобіль поліцейського до кювета або перешкоди, останній має право застосувати зброю відповідно до пп. 1 п. 4 ст. 46 Закону України «Про Національну поліцію»;

8) для примусового припинення польоту безпілотного повітряного судна, якщо є обґрунтовані підстави вважати, що таке судно використовується для вчинення правопорушення або становить загрозу життю чи здоров'ю людей та/або поліцейського, шляхом пошкодження чи знищення безпілотного повітряного судна та/або складових частин безпілотної авіаційної системи.

5. Поліцейський уповноважений застосовувати вогнепальну зброю тільки після попередження про необхідність припинення протиправних дій і намір використання заходу примусу, визначеного цією статтею.

Коментар

У п. 5 ст. 46 Закону України «Про Національну поліцію» прописано, що поліцейській уповноважений застосовувати вогнепальну зброю тільки після попередження про необхідність припинення протиправних дій і намір використання заходу примусу, визначеного цією статтею, а тому в даному випадку ми фактично керуємося нормою, передбаченою п. 1 ст. 43 Закону України «Про Національну поліцію».

6. Застосування вогнепальної зброї без попередження допускається:

1) при спробі особи, яку затримує поліцейський із вогнепальною зброєю в руках, наблизитися до нього, скоротивши визначену ним відстань, чи доторкнутися до зброї;

2) у разі збройного нападу, а також у разі раптового нападу із застосуванням бойової техніки, транспортних засобів або інших засобів, що загрожують життю чи здоров'ю людей;

3) якщо особа, затримана або заарештована за вчинення особливо тяжкого чи тяжкого злочину, втікає із застосуванням транспортного засобу;

4) якщо особа чинить збройний опір;

5) для припинення спроби заволодіти вогнепальною зброєю.

Коментар

У п. 6 ст. 46 Закону України «Про Національну поліцію» прописано більші повноваження поліцейського при застосуванні зброї без попередження враховуючи ті обставини, що внаслідок невчасного застосування або незастосування сили можуть настати тяжкі наслідки (загибель людей, вибух, пожежа, катастрофа на залізничному транспорті). У таких випадках злочинець не може не усвідомлювати, що його злочинні дії можуть бути припинені з нанесенням йому шкоди, аж до заподіяння смерті.

7. Поліцейський уповноважений застосовувати вогнепальну зброю тільки з метою заподіяння особі такої шкоди, яка є необхідною і достатньою в такій обстановці, для негайного відвернення чи припинення збройного нападу.

8. Поліцейський уповноважений застосовувати вогнепальну зброю у разі збройного нападу, якщо відвернення чи припинення відповідного нападу неможливо досягнути іншими засобами.

Коментар

Таким чином, виконання покладених на поліцію обов'язків із застосуванням вогнепальної зброї допускається тільки в тих випадках, коли ненасильницькі заходи вичерпані й не принесли позитивного результату або коли обставини свідчать про те, що ненасильницькі методи не дадуть позитивного результату.

Спричинення особі шкоди, тілесних ушкоджень і заподіяння смерті не є метою застосування вогнепальної зброї. Метою її застосування має бути припинення злочинного посягання, затримання особи, яка його вчинила, або попередження шкідливих наслідків, що загрожують життю та здоров'ю громадян чи поліцейському.

У випадках, коли ситуація все ж таки примушує поліцейського застосовувати вогнепальну зброю, коли поліцейський змушений стріляти в людину, він повинен прагнути зберегти їй життя.

Водночас, за наявності підстав застосування сили, допускається спричинення особі, яка затримується, будь-якої шкоди, аж до позбавлення її життя.

Тому поліцейський, який застосував вогнепальну зброю (з дотриманням усіх інших вимог закону) і прагнув, але не зміг

уникнути смерті особи (наприклад, стріляв по ногах, але влучив у життєво важливий орган), не несе за це жодної юридичної відповідальності.

Мінімум можливості спричинення шкоди — це така мінімальна шкода, без нанесення якої виконання покладених на поліцію завдань є неможливим. У деяких випадках спричинення смерті й буде тією мінімальною шкодою, яка може запобігти більш серйозним наслідкам. Так, поліцейський не нестиме відповідальності за вбивство злочинця з вогнепальної зброї, який погрожує розправою заложнику або вибухом гранати, що знаходиться в його руці.

9. Поліцейському заборонено застосовувати вогнепальну зброю в місцях, де може бути завдано шкоди іншим особам, а також у вогненебезпечних та вибухонебезпечних місцях, крім випадків необхідності відбиття нападу або крайньої необхідності.

Коментар

Під іншими особами слід розуміти всіх осіб, за винятком тих, проти кого є підстави до застосування зброї.

Під вогненебезпечними та вибухонебезпечними місцями слід розуміти такі місця, в яких внаслідок застосування зброї можуть статися пожежі чи вибухи. До таких місць слід віднести: заправні станції, трансформаторні, підприємства хімічної промисловості та ін.

При цьому слід наголосити, що поліцейський, як і всі громадяни, має право на необхідну оборону, незалежно від того, в якому місці він перебуває, а також чи знаходяться навколо нього інші (сторонні, не причетні до скоєння злочину) особи. Поліцейський, що застосував зброю для припинення загрози життю та здоров'я навіть у багатолюдному місці, не може нести кримінальну відповідальність за умови, якщо вжив заходів для того, аби шкода, спричинена внаслідок його дій, не була надмірною та не була нанесена стороннім особам.

10. Поліцейський зобов'язаний у письмовій формі повідомляти свого керівника про застосування вогнепальної зброї, а також негайно повідомити свого керівника про активне застосування вогнепальної зброї, який, у свою чергу, зобов'язаний поінформувати центральний орган управління поліції та відповідного прокурора.

Коментар

У п. 10 ст. 46 Закону України «Про Національну поліцію», як і в п. 2 ст. 44, п. 6 ст. 45 передбачено, що поліцейський зобов'язаний у письмовій формі повідомити свого керівника про застосування до особи вогнепальної зброї засобу.

Якщо поліцейський заподіяв особі поранення або каліцтво внаслідок застосування до неї вогнепальної зброї, керівник такого поліцейського зобов'язаний негайно повідомити про це відповідного прокурора про завдання особі тілесних ушкоджень унаслідок застосування вогнепальної зброї.

У законі не вказано, протягом якого часу поліцейський повинен повідомити свого керівника, зрозуміло, що він подає рапорт після закінчення служби, якщо це не було зроблено під час служби.

У рапорті мають бути відображені:

- підстави застосування вогнепальної зброї;
- обставини їх застосування (місце, час, наявність людей на місці події, кількість співробітників поліції, що застосовували силу);
- правопорушення, які вчинила особа;
- відомості про осіб, проти яких було застосовано силу, наслідки її застосування;
- дані про можливих свідків, допомога, надана потерпілим.

Поліцейський своїм рапортом, спираючись на конкретні обставини справи, по суті, має довести, що обставини давали йому право застосовувати вогнепальну зброю.

При смертельному наслідку необхідно забезпечити охорону тіла вбитого й обстановки події до прибуття інших поліцейських (СОГ) чи прокуратури. З прибуттям в територіальний орган поліції слід доповісти рапортом своєму керівникові про застосування вогнепальної зброї, вказавши, коли, де, як та за яких обставин використовувалася вогнепальна зброя, до яких наслідків це призвело, надання потерпілому медичної допомоги.

Якщо неможливо безпосередньо повідомити прокурора через свого керівника, це має бути зроблено через чергового. Такі дії обумовлені тим, що представники прокуратури, яким підслідні

справи про злочини, скоєні поліцейськими, повинні мати можливість своєчасно прибути на місце події для його огляду. Повідомляють прокурора, як правило, телефоном.

Поліцейський, який застосував вогнепальну зброю, не несе за свої дії відповідальність навіть при заподіяні громадянам шкоди, якщо він діяв відповідно до закону.

Кримінальна відповідальність поліцейського настає у випадках, коли він:

- застосував вогнепальну зброю для скоєння злочину (за відповідними статтями КК України);
- порушив вимоги закону про необхідну оборону та крайню необхідність.

Перевищенням меж необхідної оборони вважається перевищенням повноважень із застосування сили.

Якщо дії поліцейського не підпадають під жодну статтю КК України, але при застосуванні вогнепальної зброї ним було порушено вимоги ст.ст. 43, 46 Закону України «Про Національну поліцію», він має бути притягнутий до дисциплінарної відповідальності.

Перевищення повноважень щодо застосування сили встановлюється під час службового розслідування.

11. Поліцейський може взяти до рук вогнепальну зброю і привести її у готовність, якщо вважає, що в обстановці, що склалася, можуть виникнути підстави для її застосування.

Коментар

У п. 11 ст. 46 Закону України «Про Національну поліцію» поліцейському дозволено вчасно підготуватися до припинення злочинних дій у випадках, коли обставини, що склалися, свідчать про те, що може виникнути потреба до застосування вогнепальної зброї.

Приведення вогнепальної зброї у готовність — це послідовне виконання комплексу дій, після яких можна вести вогонь без перешкод (діставання зброї з кобури, зняття її з запобіжника та досилання патрону в патронник).

12. Під час затримання осіб, щодо яких у поліцейського виникла підозра у вчиненні тяжкого чи особливо тяжкого злочину, а також під час перевірки документів у таких осіб поліцейський

може привести в готовність вогнепальну зброю та попередити особу про можливість її застосування.

Спроба особи, яку затримує поліцейський із вогнепальною зброєю в руках, наблизитися до нього, скоротивши визначену поліцейським відстань, чи доторкнутися до зброї є підставою для застосування вогнепальної зброї поліцейським.

Коментар

У першій частині п. 12 ст. 46 Закону України «Про Національну поліцію» передбачено, що поліцейський під час затримання осіб, щодо яких у нього виникла підозра у вчиненні тяжкого чи особливо тяжкого злочину, а також під час перевірки документів у таких осіб поліцейський може привести в готовність вогнепальну зброю та попередити особу про можливість її застосування.

Оголення зброї — це таке положення зброї, коли вона знаходиться в руці поліцейського та її бачать оточуючі.

Злочинець — це особа, яка визнана судом винною у скоєнні злочину.

Правопорушник — особа, яка скоїла правопорушення.

Особа може бути запідозрена у скоєнні злочину на підставі достовірних обставин. Такими визнаються обставини, коли:

- цю особу застали при вчиненні злочину або безпосередньо після його вчинення;
- очевидці, в тому числі й потерпілі, прямо вкажуть на дану особу, що саме вона вчинила злочин;
- коли на підозрюваному або на його одязі, при ньому або в його помешканні виявлені явні сліди злочину.

За наявності інших даних про винність особи у скоєнні злочину допустимо оголити вогнепальну зброю та привести її в готовність, коли особа, яку затримують, намагається втекти.

Затримання правопорушників, злочинців, осіб, що запідозрені у скоєнні злочину, може перерости у відкрите протистояння, до якого поліцейський повинен бути готовим (наприклад, у випадках перевірки документів). Після того, як поліцейський оголить вогнепальну зброю, він повинен контролювати ситуацію, не допускати спроб заволодіти зброєю.

Частина 2 п. 12 ст. 46 надає право поліцейському встановлювати так звану «зону безпеки», тобто утримувати особу, щодо якої можуть виникнути підстави застосування вогнепальної зброї, на певній відстані на період її затримання, перевірки документів та доставляння особи, яка затримана, в територіальний підрозділ поліції. Це обумовлене тим, що перебування поліцейського на малій відстані не може гарантувати йому особистої безпеки в разі нападу правопорушника.

У законі не вказано, на якій відстані поліцейський має утримувати правопорушника. Аналіз ситуацій затримання правопорушників дозволяє зробити висновок про те, що треба утримувати особу, яка затримується, на відстані 5–7 метрів (дистанція повинна бути більша за ту, з якої можна провести атаку), в умовах обмеженого простору поліцейський повинен контролювати ситуацію за допомогою фізичного контролю або спеціальних засобів, тому що оголена вогнепальна зброя на малій відстані може бути відібрана правопорушником за допомогою прийомів.

Спроба особи, що затримується поліцейським з оголеною вогнепальною зброєю, наблизитись до нього, скоротивши при цьому вказану ним відстань або доторкнутись до зброї, дає працівнику поліції право застосовувати вогнепальну зброю.

Для того, щоб у таких випадках застосування зброї було законним, особа, яка затримується, повинна бачити або знати (з попередження поліцейським або інших джерел), що затримується поліцейським під загрозою застосування вогнепальної зброї. Вимоги поліцейського про те, щоб особа, яка затримується, залишалася на місці і не наближалась, скоротивши при цьому зазначену поліцейським відстань, мають бути чіткими, ясними, зрозумілими особі, яка затримується. Ця особа попереджається про те, що в разі невиконання цих вимог проти неї буде застосовано вогнепальну зброю.

Наближення особи, яка затримується, до поліцейського після попередження не може не розцінюватись як напад, небезпечний для життя і здоров'я поліцейського. Це не може бути незрозумілим для особи, що затримується. Тому закон переносить весь ризик непоправних наслідків на таку особу.

13. Поліцейський може використати вогнепальну зброю для подання сигналу тривоги або виклику допоміжних сил, або для знешкодження тварини, яка загрожує життю чи здоров'ю поліцейського та інших осіб.

Коментар

У п. 13 ст. 46 Закону України «Про Національну поліцію» закон надає право поліцейським використати вогнепальну зброю для подання сигналу тривоги або виклику допоміжних сил, або для знешкодження тварини, яка загрожує життю чи здоров'ю поліцейського та інших осіб.

Закон не називає випадків, в яких допомога може викликатися пострілами зі зброї. Виклик допомоги може бути здійснений на законних підставах у випадках, коли кому-небудь загрожує небезпека, при припиненні злочинних дій і затримання злочинців.

Використовуючи зброю для виклику допомоги, поліцейський, зрозуміло, розраховує не лише на допомогу громадян та інших поліцейських, а й на те, що злочинці чи правопорушники припинять свої дії.

Постріли з вогнепальної зброї для подання сигналу тривоги проводяться в безпечному для оточуючих напрямку; як правило, такі постріли здійснюються вгору під кутом 45–60° чи в поверхню, яка може прийняти кулю — стовбур дерева, земля.

Закон дає право використовувати вогнепальну зброю для ураження небезпечних тварин, які спричиняють громадянам і поліцейським тілесні ушкодження або є загроза заподіяння таких ушкоджень. Не має значення, де виникли підстави використання вогнепальної зброї, є тварина чиеюсь власністю чи ні, занесена вона до Червоної книги чи ні.

Правові підстави використання вогнепальної зброї виникають уже тоді, коли тварина (найчастіше без повідця та намордника) кидається на людей, незалежно від того, знаходиться хазяїн тварини поруч чи ні. У випадках, коли хазяїн дає команду тварині, після якої вона атакує поліцейського та людей, жодних сумнівів у правомірності використання зброї бути не може.

Керівні принципи застосування поліцією вогнепальної зброї, процедурні аспекти та обмеження щодо інтенсивності використання та застосування вогнепальної зброї поліцейськими визначено у таких документах:

Резолюція 34/169 Генеральної асамблеї ООН «Кодекс поведінки посадових осіб по підтримці правопорядку»;

Резолюція Парламентської Асамблеї Ради Європи № 690 (1979) «Декларація про поліцію».

ПИТАННЯ ДЛЯ САМОКОНТРОЛЮ ДО ТРЕТЬОГО РОЗДІЛУ

1. Види поліцейських заходів примусу.
2. Порядок застосування поліцейських заходів примусу.
3. Яким чином визначаються вид та інтенсивність застосування заходів примусу?
4. До кого заборонено застосування вогнепальної зброї?
5. Підстави застосування вогнепальної зброї поліцейським?
6. В яких місцях заборонено застосування вогнепальної зброї?
7. В яких випадках допускається застосування вогнепальної зброї без попередження?
8. В яких випадках поліцейський може використати вогнепальну зброю?
9. Коли поліцейський зобов'язаний негайно зупинити застосування певного виду заходу примусу?
10. Особливості застосування заходів примусу поліцейськими під час дії воєнного стану.

IV. ОСНОВИ СТРІЛЬБИ З ВОГНЕПАЛЬНОЇ ЗБРОЇ

4.1. БАЛІСТИКА І ЇЇ ВИДИ

Відомості із внутрішньої балістики

Внутрішня балістика — це наука, що займається вивченням процесів, які відбуваються при пострілі, і особливо при русі кулі (гранати) по каналу ствола.

Постріл і його періоди

Пострілом називається викидання кулі (гранати) з каналу ствола зброї енергією газів, що утворюються при згорянні порохового заряду. При пострілі зі стрілецької зброї відбуваються наступні явища. Від удару бойка по капсулю бойового патрона, досланого до патронник, вибухає ударна суміш капсуля й утворює полум'я, що через затравочні отвори в дні гільзи проникає до порохового заряду й запалює його.

При згорянні порохового (бойового) заряду утворюється велика кількість сильно нагрітих газів, які створюють у каналі ствола високий тиск діючий на дно кулі, дно й стінки гільзи, а також на стінки ствола й затвор. У результаті тиску газів на дно кулі вона зрушується з місця й врізається в нарізи; обертаючись по них, рухаючись по каналу ствола з постійно зростаючою швидкістю й викидається назовні по напрямку вісі каналу ствола. Тиск газів на дно гільзи викликає рух зброї (ствола) назад. Від тиску газів на стінки гільзи й ствола відбувається їхнє розширення (пружна деформація), гільза щільно притискається до патронника, перешкоджаючи прориву порохових газів убік затвора. Одночасно при пострілі виникає коливальний рух (вібрація) ствола

й відбувається його нагрів. Розпечені гази й частки незгорілого пороху, що рухаються із каналу ствола слідом за кулею при зустрічі з повітрям утворюють полум'я й ударну хвилю; остання є джерелом звуку при пострілі.

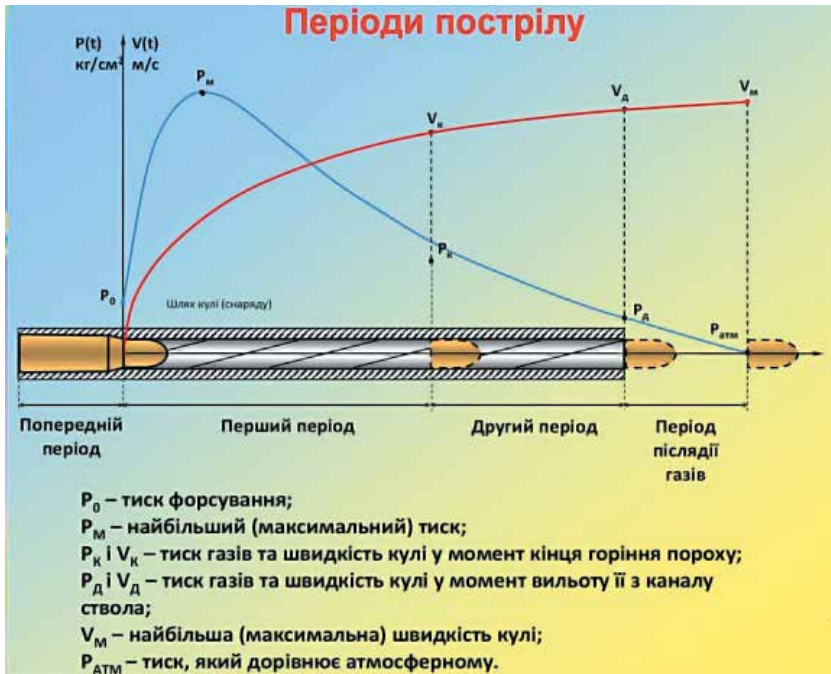
При пострілі з автоматичної зброї, пристрій якого засновано на принципі використання енергії порохових газів, що відводять через отвір у стінці ствола (наприклад, штурмова гвинтівка UAR-15, автомат Калашникова, снайперська гвинтівка Драгунова), частина порохових газів, крім того, після проходження кулею газовідвідного отвору частина газів ударяє в безпосередньо у затворну раму або в поршень і відкидає поршень із затворною рамою (штовхач із затвором) назад.

При пострілі з автоматичної зброї, пристрій якого засновано на принципі використання енергії віддачі (наприклад, пістолет Макарова, автоматичний пістолет Стечкина, ФОРТ-12, ФОРТ-17), тиск газів через дно гільзи передається на затвор і викликає рух затвора з гільзою назад. Цей рух починається у той час, коли тиск порохових газів на дно гільзи переборює інерцію затвора й зусилля зворотно — бойової пружини. Куля до цього часу вже вилітає з каналу ствола. Відходячи назад, затвор стискає зворотно-бойову пружину, потім під дією енергії стиснутої пружини затвор рухається вперед і досилає черговий патрон у патронник.

Іноді після удару бойка по капсулю пострілу не відбувається або він відбудеться з деяким запізненням. У першому випадку має місце осічка, а в другому — зтяжний постріл. Причина осічки найчастіше буває від вологості ударної суміші капсуля або порохового заряду, а також слабкий удар бойка по капсулю. Тому необхідно оберегати боєприпаси від вологи й тримати зброю в справному стані.

При згорянні порохового заряду приблизно 25–35 % отриманої енергії витрачається на надання кулі поступального руху (основна робота); 15–25 % енергії — на здійснення другорядних дій (врізання й подолання тертя кулі при русі по каналу ствола; нагрівання стінок ствола, гільзи й кулі; переміщення рухливих частин зброї, газоподібної й незгорілої частин пороху); близько

40 % енергії не використовується й губиться після вильоту кулі з каналу ствола. Постріл відбувається в дуже короткий проміжок часу (0,001–0,06 с). При пострілі розрізняють чотири послідовних періоди: попередній; перший, або основний; другий; третій, або період післядії газів.



Попередній період триває від початку горіння порохового заряду до повного врізання оболонки кулі в нарізи ствола. Протягом цього періоду в каналі ствола створиться тиск газів, необхідний для того, щоб зрушити кулю з місця й перебороти опір її оболонки врізанню в нарізи ствола. Цей тиск називається тиском форсування; він досягає 250–500 kg/cm^2 у залежності від устрою нарізів, ваги кулі й твердості її оболонки (наприклад, у вогнепальної зброї під патрон зразка 1943 р. тиск форсування дорівнює близько 300 kg/cm^2).

Враховуючи, що горіння порохового заряду в цей період відбувається в постійному об'ємі, оболонка урізається в нарізи миттєво, а рух кулі починається відразу при досягненні в каналі ствола тиску форсування.

Перший, або основний, період триває від початку руху кулі до моменту повного згорання порохового заряду. У цей період горіння порохового заряду відбувається у швидко змінюваному об'ємі. На початку періоду, коли швидкість руху кулі по каналу ствола ще невелика, кількість газів росте швидше, ніж об'єм закульного простору (простір між дном кулі й дном гільзи), тиск газів швидко підвищується й досягає найбільшої величини (наприклад, у вогнепальної зброї під патрон зразка 1943 р. — 2800 кг/см^2 , а під гвинтівковий патрон — 2900 кг/см^2). Цей тиск називається максимальним тиском. Він створюється в вогнепальній зброї при проходженні кулею 4–6 см відстані. Потім внаслідок швидкого збільшення швидкості руху кулі об'єм закульного простору збільшується швидше припливу нових газів, тиск починає падати, до кінця періоду він дорівнює приблизно $2/3$ максимального тиску. Швидкість руху кулі постійно зростає й до кінця періоду досягає приблизно $3/4$ початкової швидкості. Пороховий заряд повністю згорає незадовго до того, як куля вилетить із каналу ствола.

Другий період триває від моменту повного згорання порохового заряду до моменту вильоту кулі з каналу ствола. З початком цього періоду приплив порохових газів припиняється, однак сильно стислі й нагріті гази розширюються й, натискаючи на кулю, збільшують швидкість її руху. Спад тиску в другому періоді відбувається досить швидко й у дульного зрізу — дульний тиск — становить у різних зразків зброї $300\text{--}900 \text{ кг/см}^2$ (наприклад, у самозарядного карабіна Симонова — 390 кг/см^2 , у станкового кулемета Горюнова 570 кг/см^2). Швидкість кулі в момент вильоту її з каналу ствола (дульна швидкість) трохи менш початкової швидкості. У деяких видів вогнепальної зброї, особливо короткоствольної (наприклад, пістолети ФОРТ-12, ФОРТ-17, пістолет Макарова), другий період відсутній, тому що повного згорання

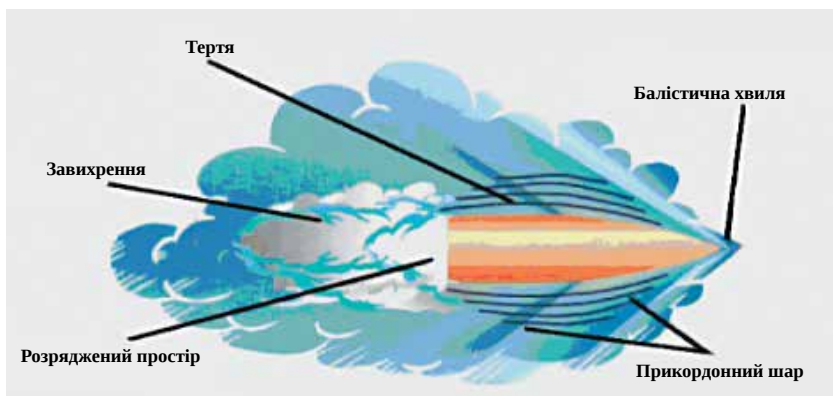
порохового заряду до моменту вильоту кулі з каналу ствола фактично не відбувається.

Третій період, або період післядії газів, триває від моменту вильоту кулі з каналу ствола до моменту припинення дії порохових газів на кулю. Протягом цього періоду порохові гази, що минають із каналу ствола зі швидкістю 1200–2000 м/с, продовжують впливати на кулю й додають їй додаткову швидкість. Найбільшої (максимальної) швидкості куля досягає наприкінці третього періоду на віддаленні декількох десятків сантиметрів від дульного зрізу ствола. Цей період закінчується в той момент, коли тиск порохових газів на дно кулі буде врівноважено опором повітря. Початкова швидкість кулі. Початковою швидкістю (V_0) називається швидкість руху кулі у дульного зрізу ствола. За початкову швидкість приймається умовна швидкість, що трохи більше дульної й менше максимальної. Вона визначається досвідченим шляхом з наступними розрахунками. Величина початкової швидкості кулі вказується в таблицях стрільби і бойових характеристиках зброї. Початкова швидкість є однієї з найважливіших характеристик бойових властивостей зброї. При збільшенні початкової швидкості збільшується дальність польоту кулі, дальність прямого пострілу, забійна й пробивна дія кулі, а також зменшується вплив зовнішніх умов на її політ. Величина початкової швидкості кулі залежить від довжини ствола; ваги кулі; ваги, температури й вологості порохового заряду, форми й розмірів зерен пороху й щільності заряджання. Чим довше ствол, тим більший час на кулю діють порохові гази й тим більше початкова швидкість. При постійній довжині ствола й постійній вазі порохового заряду початкова швидкість тим більше, чим менше вага кулі. Зміна ваги порохового заряду приводить до зміни кількості порохових газів, а отже, і до зміни величини максимального тиску в каналі ствола й початкової швидкості кулі. Чим більше вага порохового заряду, тим більше максимальний тиск і початкова швидкість кулі. Довжина ствола й вага порохового заряду збільшуються при конструюванні зброї до найбільш раціональних розмірів. З підвищенням вологості порохового заряду зменшуються швидкість його горіння й початкова швидкість кулі.

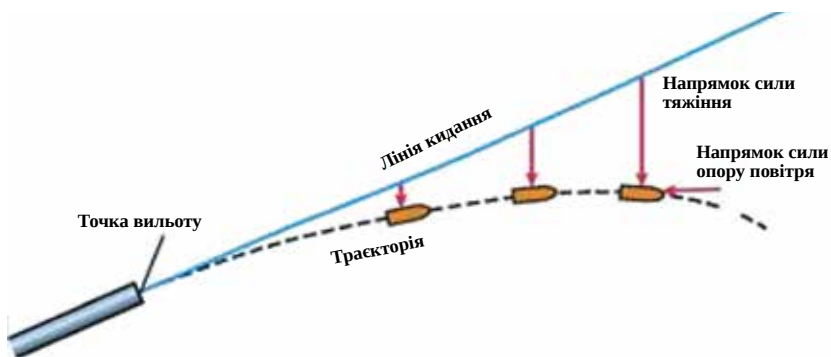
Відомості із зовнішньої балістики

Зовнішня балістика — це наука, яка вивчає рух кулі (гранати) після припинення дії на неї порохових газів. Вилетівши з каналу ствола під дією порохових газів, куля рухається по інерції.

Траєкторією називається крива лінія, що описується центром тяжіння кулі в польоті. Куля під час польоту в повітрі піддається дії двох сил: силі тяжіння та силі опору повітря. Сила тяжіння примушує кулю поступово знижуватись, а сила опору повітря безперервно сповільнювати рух кулі і прагне перевернути її. В результаті дії цих сил швидкість польоту кулі поступово зменшується, а її траєкторія представляє собою по формі нерівномірно зігнуту криву лінію.



Опір повітря польоту кулі спричиняється тим, що повітря являє собою пружне середовище, у зв'язку з цим витрачається частина енергії кулі. Сила опору повітря спричиняється трьома основними причинами: тертям повітря, утворенням завихрень та утворення балістичної хвилі. Величина сили опору повітря залежить від швидкості польоту, форми та калібру кулі, а також від її поверхні та щільності повітря. Також на політ кулі впливають такі умови: атмосферний тиск, вологість повітря, температура повітря, форма кулі, вага кулі, початкова швидкість кулі.



Траєкторія польоту кулі (вид збоку)

Центр дульного зрізу ствола називається **точкою вильоту**. Точка вильоту являється початком траєкторії.

Горизонтальна площина, яка проходить через точку вильоту називається **горизонтом зброї**.

Пряма лінія, яка є продовженням осі каналу ствола наведеної зброї, називається **лінією підвищення**.

Вертикальна площина, яка проходить через лінію підвищення, називається **площиною стрільби**.

Пряма лінія, що є продовженням осі каналу ствола в момент вильоту кулі, називається **лінією кидання**.

Найвища точка траєкторії називається **вершиною траєкторії**.

Найменша відстань від вершини траєкторії до горизонту зброї називається **висотою траєкторії**.

Частина траєкторії від точки вильоту до вершини називається **висхідною гілкою**, частина траєкторії від вершини до точки падіння називається спадною **гілкою траєкторії**.

Точка на цілі або поза нею, в яку наводиться зброя, називається **точкою прицілювання**.

Відстань від точки вильоту до перехрестя траєкторії з лінією прицілювання називається **прицільною дальністю**.

Найкоротша відстань від будь-якої точки траєкторії до лінії прицілювання називається **перевищення траєкторії над лінією прицілювання**.

4.2. ЕЛЕМЕНТИ ПРИЦІЛЬНОЇ СТРІЛЬБИ

(на прикладі виконання стрільби з пістолета)

4.2.1. Хват

Хватом називається спосіб утримання пістолета в руці. Для правильного захоплення рукоятки зброї необхідно виконати наступні дії:

1. Тримайте пістолет у своїй домінуючій руці. Ваша домінуюча рука повинна охоплювати рукоятку пістолета таким чином, щоб:

– великий і вказівний пальці правої руки утворюють вилку у вигляді букви «V»;

– рукоятка пістолета поміщається в долоні якомога глибше в «V»-образну вилку;

– домінуюча рука повинна охоплювати рукоятку пістолета таким чином, щоб:

- вісь ствола була максимально щільно посаджена у долоню;
- середній, безіменний палець і мізинець повинні охоплювати зовнішню та передню частину рукоятки;

- вказівний палець повинен лягти зовні спускової скоби над спусковим гачком на затвор;

- друга рука витягнута паралельно землі, та її пальці щільно охоплюють пальці домінуючої руки;

- великий палець другої руки знаходиться нижче великого пальця робочої руки і паралельний йому, при цьому підстава



великого пальця (м'якоть примикає частини долоні) щільно притиснута до рукоятки, і при цьому він не повинен заважати вказівному пальцю, а також не повинен надавати бічний тиск на пістолет.

Такий спосіб тримання пістолета надає вам максимальну кількість важелів, необхідних для зменшення коливань зброї в руці під час віддачі.

4.2.2. Стійка

Положення для стрільби повинно бути максимально стійким. Щоб прийняти правильну стійку для стрільби, почніть зі стійки для проведення опитування. Ця стійка дозволить Вам легко пересуватись, одночасно надасть вашому тілу стійкість. Правильне положення для стрільби таке:

- ноги розставлені на ширину плечей, носки спрямовані в бік цілі, опорна нога висунута трохи вперед в порівнянні з ногою з того боку, з якою знаходиться пістолет;
- ноги в колінах трохи зігнуті. При цьому слід уникати надмірного згинання ніг або присідання;
- вага тіла рівномірно розподілена на обидві ноги, стопи ніг щільно притиснуті до землі. Проте, центр ваги злегка зміщений вперед до джерела загрози.

Так Ви зможете зберігати рівновагу, не дивлячись на віддачу під час стрільби.



4.2.3. Техніка прицілювання

Вирівнювання прицілу

Вирівнювання прицілу має на увазі взаємне розташування мушки і прорізів цілика. Зріз мушки повинен розташовуватися врівень з верхньою частиною прорізу. Зазори в прорізі прицілу по обидва боки мушки повинні бути однаковими.

Прицільтесь. Коли ви будете цілитися з пістолета, то вам потрібно буде подивитися на цілик, мушку і на ціль. Звичайно, відразу всі три предмети побачити фізично неможливо. Тому намагайтеся зосередитися головним чином на мушці і цілику. Ціль повинна виглядати трохи розмитою. Ви повинні бути в змозі бачити її, але вона повинна перебувати на задньому фоні і бути менш чіткою, ніж мушка і цілик. Конкретніше, ви повинні концентруватися на мушці. Вона допоможе вам визначити відносне положення пістолета до вашої цілі.

Сконцентруйтеся. Вам будуть потрібні терпіння і концентрація. Якщо ви не будете уважні з прицілом, то ви, скоріше за все, промахнетесь. Перед стрільбою переконайтеся, що мушка правильно встановлена в прорізі цілика. Не поспішайте і будьте спокійні. Якщо ви будете хвилюватися і почнете намагатися сильно натиснути на спусковий гачок, то ви можете втратити ціль і відповідно — зробіте промах.



Помилки трапляються при неправильному прицілюванні. Вони відбуваються, якщо мушка неправильно встановлена в прорізі

цілика. Наскільки правильно ви цілитесь, можна визначити по кульовим влученням у мішень. Якщо куля лягла нижче центру мішені, то при прицілюванні верхня частина мушки перебувала нижче верхніх країв прорізі цілика. Якщо куля влучила вище центру мішені, то верхня частина мушки перебувала вище верхніх країв прорізі цілика. Якщо куля лягла праворуч від центру, то мушка була ближче до правого боку прорізі цілика. Якщо куля лягла зліва від центру мішені, то мушка була розташована ближче до лівої сторони прорізі цілика.



4.2.4. Техніка спуску курка

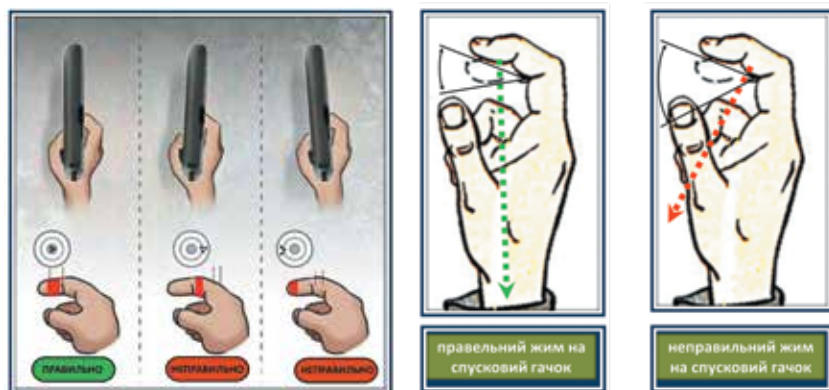
Техніка спуску курка при стрільбі з пістолета грає велику роль. Для виконання точного пострілу потрібно намагатися утримувати зброю, наведену на ціль, нерухомо. Тим часом спуск курка вимагає деякого руху в найвідповідальніший момент під час пострілу. При стрільбі з карабіна лежачи техніка спуску курка нескладна, так як зброя майже нерухома і лікті стійко встановлені на землі. При стрільбі з пістолета це в багато разів важче, так як зброя утримується в витягнутій руці. Досить зробити необережний рух вказівним пальцем при натиску на спусковий гачок, і куля може не влучити в ціль.

Натискання повинно виконуватися таким чином, щоб при русі спускового гачка мушка залишалася рівною в прорізі цілика, а при зриві курка зброя не вчиняла кутових відхилень. Для цього треба виключити вплив негативних факторів на зброю. Це можливо тільки за умови проходження лінії дії сили на спусковий гачок через центр утримання зброї. Щоб лінія дії сили проходила через центр утримання, необхідно відчувати, як вказівний палець розвиває зусилля, що лежить у вертикальній площині зброї, в напрямку задньої складки долоні. Якщо зусилля розвивається не в площині зброї, то будуть з'являтися бічні відхилення пробоїн у відповідну сторону.



Для здійснення пострілу необхідно плавно натискати на спусковий гачок серединою першої фаланги вказівного пальця, що дозволяє зробити тиск на спуск прямо назад, не викликаючи зміщення пістолета.

Спуск курка з бойового взводу буде правильним, якщо він не збиває прицілювання (наводку зброї) в момент, що передуватиме пострілу, за рахунок руху самого пальця або інших частин тіла.



Щоб не збити наводку зброї, необхідно, щоб:

- натискання на спусковий гачок повинен відбуватись плавним рухом, якими б не були спуск по натягу або характер попередніх дій;
- палець натискає на спусковий гачок ізольовано, тобто без участі кисті рук або інших частин тіла;
- палець натискає на спусковий гачок суворо уздовж осі ствола, без бічних відхилень.

Однак виконання всіх цих вимог не забезпечить гарної стрільби без достатніх узгоджених дій, а саме одночасного правильного тиску на спусковий гачок з наведенням зброї в ціль — прицілюванням.

ПИТАННЯ ДЛЯ САМОКОНТРОЛЮ ДО ЧЕТВЕРТОГО РОЗДІЛУ

1. Дайте визначення поняттю «балістика»?
2. Які види балістики Ви знаєте?
3. Періоди пострілу це?
4. Стрілецька стійка — як одна з основ влучної стрільби.
5. Опишіть правильні техніки прицілювання та спуску курка.

6. Дайте визначення поняттю траєкторія!
7. Під час якого періоду пострілу куля досягає найбільшої (максимальної) швидкості?
8. Дайте визначення поняттю хват зброї?
9. Назвіть основні принципи прицілювання?
10. Що називається точкою прицілювання?

V. НАБОЇ ДО СТРІЛЕЦЬКОЇ ЗБРОЇ

5.1. БУДОВА НАБОУ (ПАТРОНУ)

Набій (також патрон) — боєприпас стрілецької зброї та малокаліберних гармат (до 76 мм), що заряджається в один прийом. Набій з капсулем називають унітарним набоем (патроном) — від лат. *unitas* («єдність»).

Унітарним патроном можуть бути артилерійський постріл або набій, у якому снаряд (куля, картеч або заряд дробу), заряд пороху, запальний елемент (капсуль-запальник) і, іноді, додаткові елементи з'єднані в одне ціле за допомогою гільзи.

У сучасній казеннозарядній стрілецькій зброї застосовуються виключно унітарні набой (за деякими винятками).

Історична довідка

У дульнозарядній зброї порох відмірювався вручну і засипався в ствол, потім шомполом заганявся пиж і досилалася куля. Оскільки визначити необхідну кількість пороху для заряду в запалі бою було непросто, заздалегідь відміряні заряди стали поміщати в дерев'яних трубочках, підвішених до перев'язу-берендейки. Прагнення до швидкострільності привело в XVII столітті до винайдення першого набоя: заряд поміщали в паперову оболонку, до якої приєднувалася і куля. Для заряджання кременевої рушниці паперовим набоем вимагалось виконати такі дії: 1) взявши рушницю напоготів, звести курок, відкинути кресало; 2) вийнявши набій із суми, відірвати зубами (бо рука зайнята) папір на одному кінці набоя («скусити набій»), відсипати на око частину заряду на полицю і закрити кресало; 3) поставивши рушницю прикладом на землю, всипати решту заряду в дуло і дослати кулю із залишком паперової гільзи [2]. Споряджені набой носили в спеціальних коробочках-ладівницях і сумках-патронташах.

У 1827 році Йоганн фон Дрейзе запропонував унітарний набій, що складався з кулі і пороху з коржиком ударної суміші, поміщених у гільзу. У паперову гільзу насипали порох, вставляли так званий «шпигель» (папковий циліндр, у нижню основу якого впресовувався коржик ударної суміші, а у верхній робилася заглибина для кулі) та яйцеподібну кулю. Під час спускання курка голка замка проколювала коржик ударної суміші, від чого він займався і ставався постріл. При цьому шпигель пороховими газами втискувався в нарізи ствола і обтикуючи кулю, вимушував її разом із собою обертатися по нарізах. Масовий перехід на унітарні набіи і казеннозарядні рушниці стався після Австро-прусської війни 1866 року. Але паперові гільзи мали істотний недолік: вони боялися вологи, від сирості коржик ударної суміші відставали від донець. Подальше вдосконалення набою привело до впровадження металевої гільзи і капсуля.

Загальна класифікація набіів

Залежно від призначення, набіи поділяють на бойові та допоміжні.

Бойові набіи призначені для ураження живої сили та техніки противника.

В залежності від зброї, для якої вони створені, набіи поділяють на:

Артилерійський постріл — набій калібру 20–76 мм. Такий же постріл понад 76 мм називається артилерійським пострілом унітарного зарядження.

Гвинтівковий набій — для гвинтівок та кулеметів (в тому числі крупнокаліберних).

Проміжний набій — для автоматів (штурмових гвинтівок), проміжний по потужності між гвинтівковим та пістолетним патроном.

Пістолетний набій — для пістолетів та пістолетів-кулеметів.

Набій для рушниці — для рушниць. Має велику кількість можливих варіантів куль.

Допоміжні набіи — призначені для виконання різних задач, що не мають прямого відношення до враження живої сили та техніки противника. До них відносять:

– спортивні набіи різної конструкції для стрільби у спортивно-тренувальних цілях;

- холості набої для безпечної стрільби на навчаннях, маневрах, салютах;
- навчальні набої для безпечного відпрацювання вправ зі зброєю;
- підвищеного заряду та/або тиску для випробування зброї;
- еталонні набої для перевірки точності виконання елементів зброї;
- змащувальні набої для змащення та/або чищення каналу ствола;
- інші.

Залежно від форми набої поділяють на:

- циліндричні, що не мають стрімких переходів у формі зовнішньої поверхні;
- триохгранні (для зброї з відкритим набійником);
- з виступом за крайку фланцю (фланець повністю виступає за бічну поверхню гільзи, наприклад, як у 7,62×54 мм R);
- без виступу фланцю;
- з частковим виступом фланцю за край гільзи;
- з уступом фланцю (фланець утворений бічною проточкою дна гільзи, однак має менший діаметр);
- з кільцевим виступом корпусу гільзи;
- без фланцю взагалі.

За матеріалом гільз набої поділяють на:

- набої з паперовою гільзою безкапсульні (вироблялися у XIX ст. для кремнієвих рушниць з заряджанням через казенну частину);
- з металевою гільзою;
- з металопластиковою гільзою (задня частина з металу, а стінки з пластику чи з паперу, зазвичай у мисливських набоях для рушниць);
- з пластиковою гільзою (новітній винахід американських зброярів, з метою пониження ваги набоїв);
- безгільзові (гільза виготовлена з порохомісного пластику і уся згорає при пострілі).

За типом снаряда набой поділяють на:

- зі звичайною кулею;
- з кулею підвищеної пробивальності;
- з пониженою швидкістю кулі;
- із бронейною кулею;
- із трасувальною кулею;
- із бронейно-запалювальною кулею;
- із бронейно-запалювальною трасувальною кулею;
- з запалювальною кулею миттєвої дії;
- із пристрілювально-запалювальною кулею;
- з експансивною кулею;
- з розривною кулею;
- із дробом;
- з хімічним зарядом («газові»);
- із травматичним снарядом (гумовою, пластиковою кулею або дробом, з сіллю і т. ін.);
- агітаційні (наповнені листівками, що висипаються зі снаряду після його вибуху в повітрі);
- зі спеціальним снарядом (будівничий дюбель, тощо).

За способом займання набой поділяють на:

- центрального займання;
- кільцевого (бічного) займання;
- шпилькові;
- з електричним займанням.

Маркування набойів

Набой позначають із допомогою нанесення спеціальних позначень на дно гільзи а також фарбуванням кінчика кулі у визначені кольори. Проте, інколи кінчик кулі може мати відмінний колір через встановлення пластикової заглушки в експансивну кулю — це поліпшує аеродинамічні якості та усуває причини збоїв в зброї, механізм якої розрахований на кулю з кінчиком. Спершу кожна армія створювала власну систему кольорових позначень набойів, але з появою міжнародних військових організацій, таких як НАТО та Варшавський договір, почався процес до загальної уніфікації.

В Сполучених Штатах діють такі правила кольорового маркування набоїв для стрілецької зброї:

Бронейна куля — кінчик кулі або вся куля пофарбована в чорний, гільза не фарбована; як варіант — кінчик червоний зі сріблястим кільцем.

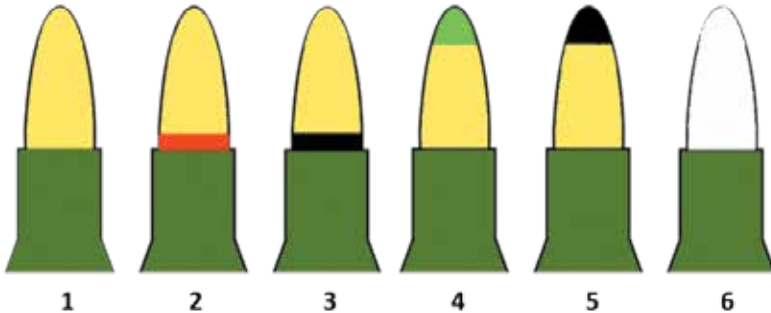
Бронейно-запалювальна куля — кінчик кулі пофарбований в сріблястий колір.

Запалювальна куля — синій або темно-синій кінчик з блакитним кільцем.

Трасуюча куля — кінчик кулі фарбований у помаранчевий, коричневий, червоний або пурпуровий колір.

У Радянському Союзі діяли наступні правила кольорового маркування набоїв для стрілецької зброї:

Приклад маркування спеціальних куль набою 5,45×39 мм:



1 — зі свинцевим осердям; 2 — зі сталевим осердям; 3 — підвищеної пробиваності; 4 — трасуюча; 5 — бронейна; 6 — холоста

Технічні дані про набої, місце та час їхнього виготовлення а також ознаки відмінності наведені частково на самому набой, частково — на упаковці (металеві ящики та дерев'яні коробки). Безпосередньо сам набій може містити відомості про місце та час виготовлення та особливі властивості кулі. Номер або умовну позначку (шифр) заводу-виробника та останні дві цифри з року виготовлення штампують на зовнішній поверхні дна гільзи.

Якщо кулі (набої) не мають особливостей у формі, то їх можуть позначати кольоровим фарбуванням вершинки кулі. Наприклад, вершинку трасувальної кулі фарбують в зелений колір, запалювальної та пристрілочно — запалювальної в червоний, 7,62 мм важкої кулі — жовтий, бронебійно-запалювальної — чорний з червоним пояском, бронебійно-запалювально-трасувальної — фіолетовий з червоним пояском тощо. Звичайні кулі, зазвичай, не фарбують.

Скорочене позначення набою містить дані про калібр, кулю, та матеріал гільзи. Тип кулі позначають літерами, інколи з цифрами, наприклад:

Л, Д — гвинтівкова легка та важка;

Пст, ПС, ЛПС — зі сталевим осердям;

ПТ, Т-45, Т-46 — трасуюча;

БЗ, Б-32, Б-41 — бронебійно-запалювальна;

БЗТ, БЗТ-44, БСТ — бронебійно-запалювально-трасуюча;

З, ЗП — запалювальна;

ПЗ — пристрілочно — запалювальна;

МДЗ — запалювальна миттєвої дії;

ПП — підвищена пробійність тощо.

Гільзи позначають літерами: **гл** (латунна), **гж** (біметалева), **гс** (сталева).

5.2. ОСНОВНІ КАЛІБРИ НАРІЗНОЇ СТРІЛЕЦЬКОЇ ЗБРОЇ

.577 (14,7 мм) — такий калібр мали радянські протитанкові руш-ниці (ПТР) та великокаліберні кулемети бронетранспортерів (КПВ і КПВТ). Такого ж калібру найпотужніший серед серійних револьверів — британський «Елей».

.50 (12,7 мм) — використовується в американських великокаліберних кулеметах (Browning M2) та снайперських гвинтівках (Barrett M107). Такий же калібр має станковий кулемет ДШК.

.45 (11,43 мм) — найпоширеніший калібр револьверів часів Дикого Заходу. Так, зокрема, Кольт М1911 має сорок п'ятий калібр

Цей знаменитий пістолет використовувався армією та флотом США понад півстоліття.

.40 (10,2 мм) — калібр, що з'явився відносно недавно. Пістолети цього калібру використовуються американськими силовиками, які відзначають високу ефективність таких набоїв.

.38; .357 (9 мм) — калібр, який зустрічається найчастіше у сучасних пістолях (ПМ, Beretta 92, Glock 17), а також у деяких пістолях-кулеметах (MP-5). Має найбільш оптимальні балістичні характеристики для короткоствольної зброї.

.30 (7,62 мм) — більшість автоматів (АК-47), кулеметів (ДТ-27, РПК, ПКМ, ПКТ), гвинтівок (СВТ, СВД, Мосіна), та пістолятів (ТТ) мають саме такий калібр. Американський кулемет Browning M1919 також тридцятого калібру.

.223 (5,56 мм) — цей калібр мають більшість натівських штурмових гвинтівок та автоматів (M16, M4, AR-15, FN FNC, FN2000, HK416, G36, FAMAS).

.5,45 мм — калібр розроблений з малоімпульсних проміжних патронів (аналог натівського 5,56 мм), якими стріляють автомати АК-74 та їх модифікації.

5.3. ОСНОВНІ ХАРАКТЕРИСТИКИ ДЕЯКИХ НАБОЇВ



Варіанти різних набоїв 7,62×54 мм R

Набій 7,62×54 мм R (7,62×54, 7,62×54R, 7,62×54 Rimmed) — унітарний гвинтівковий набій з гільзою із закраїною, що виступає розмірністю 7,62×53,72 мм, загальна максимальна довжина патрона становить 77,16 мм, а куля має діаметр 7,62 мм та енергією 3990 Дж.

Характеристики

Тип гільзи	Фланцева, пляшкоподібна
Діаметр кулі, мм	7,62
Діаметр шиї гільзи, мм	8,53
Діаметр плеча гільзи, мм	11,67
Діаметр фланця гільзи, мм	14,40
Товщина фланця гільзи, мм	1,6
Довжина гільзи, мм	53,72
Довжина набою, мм	77,16
Об'єм гільзи, см ³	4,16
Крок нарізів, мм	240 (1 оберт на 9,45 дюйма)
Максимальний тиск, МПа	360 МПа

Це один з найстаріших набоїв для гвинтівок сучасності і, ймовірно, найстаріший з тих, що досі широко використовують у військових цілях. Слід зауважити, що балістика боєприпасу 7,62×54 мм R належить до числа найбільш вивчених. Єдиним набоєм схожих розмірів і так само поширений зараз є лише набій 7,62×51 мм НАТО.

Розроблений в 1891 році, був прийнятий як боєприпас до трилінійної гвинтівки Мосіна.

Спочатку набій виготовляли з нікелево-мідною плакованою кулею з тупокінцевою (закругленою) головкою, яка важила 13,6 г і була 30,8 мм завдовжки, кріпилась в шийці гільзи за допомогою трьох упорних заглиблень. У 1908 році в Росії була введена загострена форма кулі вагою в 9,6 г, і патрон отримав позначення М91/08.

У 1916 році на озброєння Російської армії прийнятий патрон 7,62×54 мм з бронебійною кулею Кутового. Після 1917 року у зв'язку

з розробкою нових збройних систем радянські конструктори-зброярі модернізували патрон. Після модернізації в 1930 році патрон отримав позначення М1908/30.

Ці набої досі використовують в армії як боєприпаси до кулеметів ПК, ПКМ і снайперських гвинтівок СВД, СВД-С, СВУ. Крім Радянського Союзу, набій М1908/30 виготовляли в багатьох країнах не лише у військових цілях, але і для полювання.

7,62-мм набій зразка 1943 року (7,62×39 мм) — проміжний набій конструкції М. М. Єлізарова і Б. В. Сьоміна. Розробка була завершена до 1949 року, причому попри отриману назву остаточний зразок істотно відрізнявся від зразка 1943 року.



Варіанти різних набоїв 7,62×39 мм R

Характеристики

Справжній калібр кулі, мм	7,92
Довжина набою, мм	56,00
Довжина гільзи, мм	38,70
Діаметр фланця гільзи, мм	11,35
Товщина фланця гільзи, мм	1,50
Діаметр плеча гільзи, мм	10,07

Діаметр шиї гільзи, мм	8,60
Діаметр основи гільзи, мм	11,35
Маса кулі, г	7,9
Вага порохового заряду, г	1,605–1,63
Нарізи	240 мм
Максимальний тиск, МПа	355,0
Початкова швидкість кулі, м/с	730,3
Енергія кулі, Дж	2108

У деяких випадках набій 7,62×39 мм згадують як 7,62×39 мм М43. Цей набій був також відомий в США як .30 Short Russian, але в даний час, в силу своєї відомості, поширеності та популярності, даний патрон в багатьох зарубіжних джерелах згадується як «7.62×39».

Вважається, що відправною точкою в розробці радянського патрона зменшеної потужності стала нарада Технічної ради і Народного комісаріату озброєнь, проведена 15 липня 1943 р. На ній були представлені зразки озброєння і проміжні боєприпаси німецького (трофейний автоматичний карабін Mkb.42H і патрони до нього 7,93×33) та американського (самозарядний карабін M1 з патронами 7,62×33 (.30 Carbine)) виробництва.

Найбільший інтерес радянських фахівців викликав німецький комплекс «зброя–боєприпаси», і, на підставі німецького досвіду, було прийнято рішення про початок вітчизняних розробок в цьому напрямку. В рамках цих робіт передбачалося створення патрона з меншими габаритними та ваговими характеристиками і проєктування під нього нових зразків індивідуальної зброї, що дозволяє замінити відразу два види стрілецького озброєння: гвинтівку/карабін і пістолет-кулемет.

Крім складності створення принципово нової безфланцевої гільзи, дуже серйозним питанням виявився вибір калібру нового патрона. Вже до кінця липня 1943 р. головним конструктором патронного ОКБ-44 Е. М. Єлізаровим були представлені розрахункові характеристики експериментальних патронів в калібрах 5,6;

6,5 і 7,62 мм. Але з різних причин, головним чином технологічного та економічного характеру, було прийнято рішення про доцільність відпрацювання перших варіантів експериментальних патронів у калібрі 7,62 мм.

Цей боєприпас став класичним прикладом проміжного патрона, а комплекс «патрон зразка 1943 р.» + «автомат Калашникова» на довгі роки перетворився в один із символів надійності та могутності.

Набій 5,45×39 мм — проміжний унітарний набій центрального займання. Розроблений на початку 1970-х років групою конструкторів і технологів під керівництвом В. М. Сабельникова: Л. І. Булавським, Б. В. Сьоміним, М. Є. Федоровим, П. Ф. Сазоновим, В. І. Волковим, В. А. Ніколаєвим, Є. Є. Зимінін, П. С. Корольовим. Прийнятий на озброєння в 1974 році.



Варіанти різних набоїв 5,45×39 мм

Характеристики

Справжній калібр кулі, мм	5,62
Довжина набою, мм	57
Довжина гільзи, мм	39,82
Діаметр фланця гільзи, мм	10
Діаметр плеча гільзи, мм	9,25

Діаметр дульця гільзи, мм	10
Маса кулі, г	3,2
Вага порохового заряду, г	2,43
Початкова швидкість кулі, м/с	915
Енергія кулі, Дж	1316

При проектуванні набою 5,45×39 мм розробники враховували досвід створення і бойового застосування американського набою 5,56×45 мм, тому новий набій вийшов схожим за ефективністю, незважаючи на меншу потужність. Малокаліберна куля з високою початковою швидкістю забезпечує високу настільність траєкторії (у порівнянні з набоем 7,62×39 мм, дальність прямого пострілу збільшилася на 100 метрів), має непогану пробивну дію і значну забійну дію. Малий імпульс відбою в момент пострілу сприятливо позначається на купчастості і влучності стрільби, а зменшення маси набою дозволяє стрільцю переносити більший боєзапас (200 набоїв 7,62×39 мм важать стільки ж, скільки 300 набоїв 5,45×39 мм).

Штатно набій споряджають цільнооболонковою кулею. Усередині стандартної кулі міститься серцевина з м'якої сталі, покрита оболонкою з мідного сплаву. Гільза набою пляшкової форми, з кільцевою «проточкою» біля основи, без виступу фланця.

Армійські набої 5,45×39 мм виробляли в СРСР, НДР, Югославії, і виробляють в Болгарії, Польщі, Румунії. Також їх виробляють в Україні, Киргизстані, Узбекистані, Росії.

Набій 7,62×51 мм НАТО (цивільне позначення даного патрону **.308 Вінчестер**) — набій, розроблений в кінці 1940-х Департаментом озброєнь США, а в 1953 році був затверджений як стандартний патрон для стрілецької зброї країн НАТО.

Цей патрон розроблявся як полегшений варіант набою .30-06 Springfield (7,62×63 мм), у розрахунку на досягнення тієї ж балістики та енергетики боєприпасу при зменшенні його розмірів за рахунок меншого за масою заряду більш потужного і сучасного пороху в зменшеній гільзі.



Характеристики

Справжній калібр кулі, мм	7,62
Довжина набою, мм	69,85
Довжина гільзи, мм	51,18
Діаметр фланця гільзи, мм	12,01
Товщина фланця гільзи, мм	1,27
Діаметр плеча гільзи, мм	11,53
Діаметр шиї гільзи, мм	8,77
Діаметр основи гільзи, мм	11,94
Маса кулі, г	9,7
Тип капсуля	Large Rifle
Максимальний тиск, МПа	415
Початкова швидкість кулі, м/с	800/850
Енергія кулі, Дж	3504

Набої 7,62×51 мм НАТО призначені для використання військовими силами у гвинтівках та кулеметах. У Збройних силах США ці набої з'явилися разом із гвинтівкою M14 та кулеметом M60 у 1950-х роках. У країнах Західної Європи найвідомішою гвинтівкою під цей набій стала FN FAL, розроблена бельгійською зброярнею Fabrique Nationale de Herstal. Пізніше, в армії США M14 було замінено на M16, яка використовує менший за калібром набій, 5,56×45 мм. Тим не менш, M14

та чимало інших видів вогнепальної зброї, що використовують набій 7,62×51 мм, продовжують подекуди використовуватись, зокрема це стосується кулеметів та снайперських гвинтівків.

У 1952 році фірма Вінчестер отримала дозвіл на продаж схожого набою на цивільному ринку під назвою .308 Вінчестер — його розміри трохи відрізняються від патрону 7,62×51 мм НАТО. Дозволяється використовувати патрони 7,62×51 мм НАТО у зброї розробленої під патрон .308 Вінчестер. В наш час набій .308 Вінчестер широко використовується в спортивній стрільбі на далекі відстані (до 800 м і далі).

Набій 5,56×45 мм — калібр і набій автоматичних гвинтівків, прийнятих на озброєння країнами НАТО, в тому числі й автоматичних гвинтівків М4 та М16 усіх модифікацій.

У 1950-ті роки був обраний набій 7,62×51 мм НАТО (на цивільному ринку відомий як .308 Winchester) як заміна .30-06 Springfield в ролі стандартного гвинтівкового набою країн НАТО. Необхідність вибору була продиктована тим, що стандартний тоді набій 7,62×63 мм був надто потужним для сучасної легкої стрілецької зброї, спричиняв надмірний відбій, що заважало підвищити темп стрільби, необхідний для сучасного бою.



1

2

3

4

1 — свинцеве осердя; 2 — сталевий пенетратор, свинцеве осердя;

3 — сталевий пенетратор, осердя з олова / вісмуту;

4 — сталевий пенетратор, мідне осердя

Характеристики

Справжній калібр кулі, мм	5,70 мм
Довжина набою, мм	57,40
Довжина гільзи, мм	44,70
Діаметр фланця гільзи, мм	9,60
Діаметр плеча гільзи, мм	9,00
Діаметр дульця гільзи, мм	6,43
Маса кулі, г	3,56–3,95 г (комерційні до 4,03 г)
Маса гільзи, г	11,20
Вага порохового заряду, г	1,62
Початкова швидкість кулі, м/с	біля 1000
Енергія кулі, Дж	біля 1560–1889

Британські військові з 1945 року провели численні експерименти із застосування набоїв проміжного калібру і були за крок від запровадження набою калібром 280 дюйма (7 мм), коли було ухвалене рішення на користь 7,62×51 мм НАТО. В ухваленні рішення брало участь і бельгійське підприємство FN Herstal. Сумніви стосовно відбою та ефективності набою були фактично відкинуті Сполученими Штатами, і НАТО вирішило, що важливіше мати єдиний спільний стандарт, а не шукати ідеальний набій. Однак, тоді, коли було ухвалено рішення про запровадження стандарту 7,62×51 мм НАТО, в США вже велись дослідження, результатом яких став набій 5,56×45 мм НАТО.

Наприкінці 1950-х років, Armalite та інші розробники вогнепальної зброї в США почали власні експерименти зі зброєю малого калібру та набоями підвищеної початкової швидкості на основі цивільних набоїв .222 Remington. Коли стало зрозуміло, що набой бракує пороху для задоволення вимог швидкості та пробивної дії, які висунуло командування континентальними збройними силами США (CONARC), ArmaLite звернулась до Remington з пропозицією створити схожий набій, але з довшою гільзою та меншою шийкою. Результатом стала поява набою .222 Remington Special. Водночас Ерл Гарві зі Springfield Armory та Ремінгтон створили набій з іще

довшою гільзою, який отримав назву .224 Springfield. Springfield був вимушений вийти з конкурсу CONARC, і, отже, .224 Springfield був випущений на цивільний ринок під назвою .222 Remington Magnum. Для уникнення плутанини з іншими набоями .222 калібру назва .222 Remington Special була змінена на .223 Remington. Після прийняття в 1963 році на озброєння армією США гвинтівки ArmaLite M16, набій .223 Remington був стандартизований як 5,56×45 мм НАТО. На цивільний ринок .223 Remington потрапив лише в 1964 році.

Набій 5,56×45 мм та штурмова гвинтівка M16 були взяті на озброєння піхотних підрозділів збройних сил США як тимчасове рішення, аби подолати проблеми з вагою та відбоєм набоїв 7,62×51 мм та штурмової гвинтівки M14. Наприкінці 1950-х за програмою «Особиста зброя спеціального призначення» проводили дослідження стосовно можливості створення набоїв типу флешетта, які б дали можливість військовим вести вогонь підкаліберними набоями, що мали б короткий час польоту, пласку траєкторію, та початкову швидкість від 1200 м/с до 1500 м/с. Така швидкість зменшує вплив вітру та підвищує влучність вогню по рухомих цілях. Виробники запропонували різні конструкції зброї: традиційні з дерев'яним прикладом і ложею, булпап, з використанням сучасних матеріалів, та навіть з декількома стволами й барабанним магазином. Всі вони використовували аналогічний боєприпас з дротиком 1.8 мм в діаметрі, що знаходився у пластиковому піддоні. Попри чудову бронепробивність, існували сумніви щодо ефективності флешетти проти незахищених цілей. Звичайні набої з оболонковими кулями виявились точнішими та набагато дешевшими у виробництві. Оскільки в результаті проведених досліджень не вдалось створити ефективну зброю, було вирішено залишити на озброєні M16, а разом з нею і набій калібру 5,56 мм [2].

У серії імітацій бойових ситуацій на початку 1960-х з використанням M16, M14 і АК-47, військові дійшли висновку, що невеликий розмір та маса M16 дозволяли зробити з неї перший постріл значно швидше. Зрештою було встановлено, що група з 8 осіб, озброєна M16, має таку ж вогневу силу, як група з 11 осіб, озброєних M14.

12,7×99 mm NATO чи .50 BMG (абр. від *Browning Machine Gun*) — набій калібру 12,7-мм, розроблений для кулемета M2 Browning в кінці 1910-х років. Офіційно прийнятий на озброєння 1921 року. По суті є збільшеним варіантом гвинтівкового набою .30-06. Після Другої світової війни набій був стандартизований в НАТО (STANAG 4383) і випускається різними країнами-учасницями НАТО за єдиними технічними умовами.



Варіанти різних набоїв 12,7×99 мм

Варіанти: зі звичайною кулею, трасувальний, бронебійний, запалювальний, підкаліберний. Для живлення кулемета патрони заряджають в металеву стрічку.

Характеристики

Справжній калібр кулі, мм	13
Довжина набою, мм	138
Маса кулі, г	45 (Barnes)
Початкова швидкість кулі, м/с	832
Енергія кулі, Дж	18942 (Barnes)
Довжина ствола зброї для випробувань, мм	1100

Довжина гільзи, мм	99
Діаметр шиї гільзи, мм	14,2
Діаметр плеча гільзи, мм	18,8
Діаметр фланця гільзи, мм	20,4

Великокаліберний набій 12,7×108 мм створений у СРСР у 1930 році як боєприпас для великокаліберного кулемета.



Варіанти набоїв 12,7×108 мм

Характеристики

Справжній калібр кулі, мм	12,98
Довжина набою, мм	147,50
Довжина гільзи, мм	108
Діаметр фланця гільзи, мм	21,70
Товщина фланця гільзи, мм	1,90
Діаметр плеча гільзи, мм	18,90
Діаметр шиї гільзи, мм	13,95
Діаметр основи гільзи, мм	21,75
Маса кулі, г	48,3
Максимальний тиск, МПа	360
Початкова швидкість кулі, м/с	820
Енергія кулі, Дж	16240

Набій 12,7×108 мм найбільш масово застосовувався під час Другої світової війни для стрільби з кулемета ДШК, який отримав свою назву від перших літер своїх винахідників має позначення в усьому світі такі як — 12,7×108 мм / SAA 9395 / 12,7×108 Russian Rimless / 50 Russian Heavy.

Літери в його назві означають Д-Дегтярьов, Ш-Шпагін, а ось з буквою К є великі розбіжності-деякі історики кажуть, що вона означає великокаліберний, а інші стверджують що це початкова літера прізвища Колесніков, який є творцем колісного ходу для цього станкового кулемета.

Крупнокаліберний патрон для цього нового, на той час, виду стрілецької зброї з бронейною кулею Б-30, з параметрами 12,7×108 мм, був створений в 1930 році і розраховувався на використання як боєприпас для даного великокаліберного кулемета і ще не поставленої на озброєння протитанкової рушниці.

Надалі ліцензію на випуск таких патронів було продано Чехословаччині, Югославії, Китаю, Єгипту, Румунії та іншим країнам.

Патрон 12.7×108 застосовувався в наступних типах зброї країн колишнього СРСР, що перебувають на озброєнні, а саме: кулемети ДШКМ — знаменита Дашка, Березина, Утьос і Утьос-М, ШВАК (СРСР), НСВТ, а також у снайперських гвинтівках.

В Україні під набій 12,7×108 мм спроєктовано снайперські гвинтівки Snіrex M 75 та Snіrex M 100 — однозарядна далекобійна гвинтівка з автоматичним викиданням гільзи. Призначена для враження рухомих і нерухомих цілей, зокрема на далеких дистанціях. Розроблена харківською компанією ХАДО.

Набій 9×18 мм ПМ — пістолетний унітарний набій з гільзою без фланцю циліндричної форми, який було розроблено на заміну набою 7,62×25 мм ТТ. Створений Б. В. Сьоміним в 1951 році.

Характеристики

Справжній калібр кулі, мм	9,27
Довжина набою, мм	25,00

Довжина гільзи, мм	18,10
Діаметр фланця гільзи, мм	9,95
Товщина фланця гільзи, мм	1,25
Діаметр шиї гільзи, мм	9,91
Діаметр основи гільзи, мм	9,95



Не слід плутати набій 9×18 мм з німецьким 9×18 мм Ultra, який було створено фірмою Geco виключно для поліцейської зброї. Насправді ці набойі, при порівнянній потужності, мають різні розміри гільзи і, головне, різний справжній калібр кулі — 9,0 мм у «Ультра» та 9,27 мм у радянського набояу.

Гільза — біметалева, стандартна куля — оболонкова, зі сталевим грибоподібним осердям, запресованим у свинцеву сорочку (у ранніх варіантів гільза була виготовлена з латуні, а куля мала свинцеве осердя в сталевій оболонці). Однак при влученні в метал оболонка руйнується, а серцевина через свою форму відбивається від перешкоди, тому стандартна куля набояу 9×18 мм ПМ не здатна пробити бронезилет зі сталевими пластинами. Крім того, існує велика небезпека рикошетів у приміщенні.

Калібр 9 мм дозволив збільшити зупиняючу дію кулі до рівня набою 7,62×25 мм ТТ, при цьому дворазова різниця в дульній енергії дозволила застосувати простішу автоматику (вільний затвор у ПМ, короткий хід ствола у ТТ). Це і стало однією з причин прийняття ПМ на озброєння замість застарілого ТТ.

9×19 мм Парабелум — пістолетний унітарний патрон, розроблений у 1902 році німецьким зброярем Георгом Люгером під однойменний пістолет «Люгер-Парабелум». Також відомий під назвою 9×19 мм Люгер.



Назва походить від латинського прислів'я «Хочеш миру — готуйся до війни» (лат. *Si vis pacem, para bellum*). У 1904 році його прийняли на озброєння німецького флоту, в 1908 — на озброєння німецької армії. По суті, цей патрон являє собою гільзу від набою калібру 7,65 мм, з'єднану з кулею патрона 9 мм. Спочатку куля мала конічну форму з плоскою головною частиною (у вигляді зрізаного конуса).

Характеристики

Справжній калібр кулі, мм	9,03
Довжина набою, мм	29,69
Довжина гільзи, мм	19,15
Діаметр фланця гільзи, мм	9,96
Товщина фланця гільзи, мм	0,90

Діаметр шиї гільзи, мм	9,65
Діаметр основи гільзи, мм	9,93
Маса кулі, г	7,45
Тип капсуля	Berdan or Boxer small pistol
Максимальний тиск, МПа	235,00
Початкова швидкість кулі, м/с	390
Енергія кулі, Дж	570

У 1915 році її замінили на кулю з оживальною головною частиною. Куля спочатку мала сталеву плаковану мельхіором оболонку із свинцевим осердям. Після Другої світової патрон був прийнятий на озброєння в багатьох країнах світу як стандартний патрон НАТО.

В даний час цей патрон є одним з найбільш поширених та масових 9-мм патронів для пістолетів і пістолетів-кулеметів, він випускається великою кількістю виробників у різних країнах світу. Існують варіанти зі сталевими і латунними гільзами, з кулями різних форм і матеріалів, включаючи пластикові.

Існує декілька версій цього патрону, які відрізняються потужністю та, відповідно, максимальним тиском у стволі. Це звичайний 9×19, так званий стандартний, 9 мм+P з підвищеним тиском у стволі, 9 мм+P+ із ще більшим тиском у стволі (звичайно використовується у службах охорони правопорядку) та 9 мм НАТО, що стоїть на озброєнні армій країн-учасників НАТО. Крім того, існують спеціальні версії патронів для пістолетів-кулеметів із ще більшим тиском у стволі. Використання патронів з підвищеним тиском у непризначеній для цього зброї не рекомендується, бо призводить до швидкого зносу механізмів та ризиковано розривом ствола. Використання патронів, призначених для пістолетів-кулеметів, у пістолетах недопустимо.

Набій 22 LR (англ. *long rifle* — «довгий гвинтівковий»), 5,6×15 мм R — дрібнокаліберний унітарний набій кільцевого запалення 22-го калібру (0,22 дюйма, 5,6 мм).



Характеристики

Справжній калібр кулі, мм	5,7
Довжина набою, мм	25,4
Довжина гільзи, мм	15,6
Діаметр фланця гільзи, мм	7,1
Товщина фланця гільзи, мм	1,1
Діаметр шиї гільзи, мм	5,7
Діаметр основи гільзи, мм	5,7
Нарізи	1 на 16 дюймів
Тип капсуля	кільцевого запалення

Набій був розроблений в 1887 році фірмою “J. Stevens Arms & Tool Company[en]” і є світовим рекордсменом за обсягами випуску та використання.

Зараз цей набій належить до числа небагатьох набоїв кільцевого запалення, що залишились у широкому вжитку.

Найпоширеніший тренувальний і спортивний боєприпас .22 LR також популярний серед мисливців: з ним полюють на дрібного хутрового звіра, а в США — відстрілюють дрібних гризунів (ховрахів тощо).

Своєю популярністю набій зобов'язаний вкрай низькій вартості, практично відсутності відбою і більш ніж задовільній

балістиці на малих відстанях, що дозволяє витратити в рази більшу кількість боєприпасів (у порівнянні з патронами центрального бою) для спортивних тренувань, розважальної стрільби і промислу. Подібні переваги має і зброя під набій .22 LR: її вартість найменша на цивільному ринку, підходить навіть для найдосвідченіших стрільців, і майже завжди має вкрай просту і надійну будову — завдяки малій потужності набою.

Ефективність залежить від довжини ствола та типу затворної групи. Наприклад, ефективність набою в гвинтівках з ковзним затвором може відрізнятись від самозарядних карабінів. Прицільна дальність стрільби набоями .22 LR не перевищує близько 140 метрів. Після 140 метрів стає важко компенсувати падіння кулі. Мала прицільна відстань, мала гучність, легкий відбій зробили ці набої поширеними для тренування зі стенової стрільби. Точність набоїв істотно різниться в залежності від виробника та марки. Ще одним чинником погіршення влучності для гвинтівок є те, що вже на відстані близько 90–100 метрів звичайна куля переходить на дозвукову швидкість, і, внаслідок удару звукової хвилі, може відхилитись від траєкторії.

Кулі набоїв кільцевого запалення, зазвичай, складаються або лише зі свинцю (для стандартних набоїв), або вкриті міддю чи сплавом (для набоїв підвищеної швидкості). Покриття кулі тонким шаром міді служить для зменшення тертя в каналі ствола. Воно також запобігає окисленню свинцю кулі. Свинець з часом окислюється. Оксид свинцю на поверхні кулі може збільшити її діаметр, що призводить до застрягання в патроннику, або, у випадку набоїв підвищеної швидкості, спричиняти виникнення небезпечного тиску під час пострілу. Стандартні і дозвукові патрони вкривають воском заради захисту від окислення та змащення в каналі ствола.

Патрон використовують як в гвинтівках, так і в пістолях. Його виготовляють для гвинтівок в основному для мисливських і спортивних цілей і для пістоletів — для тренувально-спортивних цілей, інколи — самооборони. Через невисоку енергію і занадто круту траєкторію кулі цей набій придатний лише для добування дрібної дичини (білка, соболь) на малих відстанях.

ПИТАННЯ ДЛЯ САМОКОНТРОЛЮ ДО П'ЯТОГО РОЗДІЛУ

1. Будова набою (патрону)?
2. Класифікація набоїв?
3. Що таке калібр?
4. Для чого призначений дозвуківий патрон?
5. Які основні калібри стрілецької вогнепальної зброї Ви знаєте?
6. Дайте визначення «гвинтівковий набій»?
7. Як називається набій який по потужності менший ніж гвинтівковий та більший ніж пістолетний?
8. Який набій призначений для пістолетів — кулеметів?
9. Що таке крупнокаліберний патрон?
10. Що таке капсоль?

VI. МАТЕРІАЛЬНА ЧАСТИНА ЗБРОЇ

6.1. ПІСТОЛЕТИ

6.1.1. Призначення та бойові властивості пістолета Макарова

9-мм пістолет Макарова – це короткоствольна напівавтоматична вогнепальна зброя захисту й нападу, призначена для ураження супротивника на відстанях до 50 м.



Робота автоматики пістолета заснована на принципі використання віддачі вільного затвора. Затвора зі стволом зчеплення не має. Надійність запирання каналу ствола під час пострілу

досягається великою масою затвора та силою зворотної пружини. Завдяки наявності у пістолета самовзводного ударно-спускового механізму куркового типу можливе швидке ведення вогню, а саме безпосереднє натискання на хвіст спускового гачка без попереднього зведення курка.

Ударно-спусковий механізм подвійної дії з відкритим курком. У ПМ застосований вільний ударник, який не має пружини, що утримує його в задньому положенні.

Тактико-технічні характеристики пістолета Макарова

Калібр, мм	9
Патрон, мм	9×18
Кількість патронів у магазині, шт.	8
Кількість нарізів у стволі	4
Довжина ствола, мм	93
Довжина пістолета, мм	161
Висота пістолета, мм	126,75
Ширина пістолета, мм	31
Вага пістолета з магазином без набоїв, кг	0,730
Вага пістолета зі спорядженим магазином, кг	0,810
Початкова швидкість польоту кулі, м/с	315
Вага патрона, г	10
Вага кулі, г	6,1
Відстань найбільш ефективного вогню, м	до 50
Забійна сила кулі зберігається, до	350
Бойова скорострільність, постр./хв.	30
Приціл	відкритий

Основні частини пістолета Макарова (ПМ) та їх призначення

Основними частинами є складові елементи або запасні деталі, спеціально призначені для вогнепальної зброї та необхідні для її функціонування.



1 — рамка зі стволом та спусковою скобою; 2 — затвор;
3 — повертаюча пружина; 4 — ударно-спусковий механізм;
5 — рукоятка з гвинтом; 6 — затворна затримка; 7 — магазин



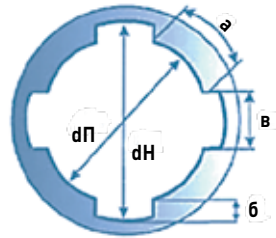
Рамка зі стволом та спусковою скобою

Рамка — призначена для з'єднання всіх частин пістолета. Рамка з основою рукоятки становить одне ціле.

Ствол — призначений для направлення польоту кулі. Всередині ствол має канал з 4 нарізами, які йдуть зліва вгору направо. Нарізи служать для надання кулі обертального руху. Відстань між нарізами називається полем. Відстань між двома протилежними полями (за діаметром) dП визначає калібр каналу ствола, який в пістолеті Макарова дорівнює 9 мм.



Схема розміщення профілів нарізів ствола:
 a — ширина поля; b — глибина наріза;
 v — ширина наріза; dH — діаметр по нарізах;
 $dП$ — діаметр по полях



З казенної частини канал ствола гладкий та більшого діаметра, він призначений для вміщення патрона і називається *патронником*. Патронник має уступ.



Спускова скоба — призначена для запобігання від випадкового натискання на хвіст спускового гачка. Вона утримується в рамці у верхньому положенні пружиною та гнітком, який розміщений у гнізді на передній стінці основи рукоятки.



Основа рукоятки — призначена для з'єднання рукоятки, бойової пружини та для вміщення магазину.



Затвор з ударником, викидачем та запобіжником

Затвор — призначений для подачі патрона з магазину в патронник, запирання каналу ствола під час пострілу, утримування гільзи (вилучення патрона) та постановки курка на бойовий звід.



Також затвор має: мушку для прицілювання; поперечний паз для цілика; насічку між мушкою та ціликом для запобігання відсвічування поверхні затвора під час прицілювання.

На правому боці затвору передбачено вікно (чашка затвору) для викидання гільзи (патрона), а також паз для викидача, гніздо для гнітка з пружиною викидача.

Ударник — призначений для розбиття капсуля.

Він має: в передній частині — бойок, у задній частині — зріз для запобіжника, який утримує ударник в каналі затвора.



Викидач — призначений для утримання гільзи (патрона) в чашечці затвора до зустрічі з відбивачем. Він має зачіп, який заскакує в кільцеву проточку гільзи та утримує гільзу (патрон) у чашечці затвора, п'яточку для з'єднання із затвором.



Запобіжник — призначений для гарантування безпеки під час поводження з пістолетом. Він має прапорець для переведення запобіжника з положення «вогонь» та у зворотному напрямку в положення «запобігання».



1 — прапорець; 2 — фіксатор; 3 — ребро; 4 — уступ; 5 — відступ; 6 — зачіп

Зворотна пружина



Зворотна пружина — призначена для повернення в передне положення затвора після пострілу. Крайній виток одного з кінців пружини має менший діаметр порівняно з іншими. Цим витком пружина під час збирання пістолета надягається на ствол, щоб забезпечити її надійне утримання. Пружина, надягнена на ствол, розміщується разом з ним у каналі затвора.

Ударно-спусковий механізм

Ударно-спусковий механізм — складається зі спускового гачка, спускової тяги з важелем зводу, шептала з пружиною, курка, бойової пружини, засувки бойової пружини.



Спусковий гачок — призначений для спуску курка з бойового зводу та зведення курка під час стрільби самозводом.

Спускова тяга з важелем взводу — призначена для спуску курка з бойового зводу, зведення курка під час натискання на хвіст спускового гачка.

Шептало з пружиною — призначено для утримання курка на бойовому та запобіжному зводі.

Курок — призначений для завдання удару по ударнику.

Бойова пружина — призначена для приведення в дію спускової тяги з важелем зводу та курка. Вона має:

1. Широке перо — для приведення в дію курка.
2. Відбійний кінець — для забезпечення «відбою» курка, тобто для постановки курка на запобіжний звід у спущеному стані.

3. Вузьке перо — для приведення в дію важеля зводу та спускової тяги.

4. Отвір — для з'єднання пружини з різьбовою частиною основи рукоятки пістолета.

5. Засувку магазину — для утримання магазину в основі рукоятки пістолета.

6. Засувку бойової пружини — для кріплення бойової пружини до основи рукоятки пістолета.

Рукоятка з гвинтом

Рукоятка з гвинтом — прикриває бокові вікна та задню стінку основи рукоятки і призначена для зручності тримання пістолета в руці. Вона має: отвір для гвинта, який закріплює рукоятку до основи рукоятки, антабку для приєднання пістолетного ремінця, пази для насування рукоятки на основу рукоятки; у задній стінці — виїмку для заціпки магазину. Гвинт рукоятки призначений для кріплення рукоятки та засувки до основи рукоятки пістолета.



Затворна затримка

Затворна затримка — утримує затвор у задньому положенні після використання всіх патронів у магазині.



1 — кнопка з насічкою; 2 — відбивач

Магазин

Магазин — призначений для розміщення патронів. Він складається з корпусу, подавача, пружини подавача та кришки.



Корпус магазину — з'єднує всі частини магазину. Верхні краї бокових стінок зігнуті для утримання патронів та подавача, а також для направлення патронів під час подачі їх у патронник затвором.

Подавач — призначений для подачі патронів. З лівого боку подавач має зуб для підняття затворної затримки після закінчення патронів у магазині.

Пружина подавача — призначена для подачі догори подавача з патронами під час стрільби. Нижній кінець пружини відігнутий для запирання кришки.

Зуб подавача приводить в дію затворну затримку після закінчення патронів у магазині.

Спорядження до пістолета

Спорядження пістолета містить: кобуру, протирку, додатковий магазин, пістолетний ремінець.

Кобура призначена для носіння та зберігання пістолета, запасного магазину і протирки. Кобура складається з корпусу, кришки, гаманця для додаткового магазину, передніх та задніх носильних петель, застібки, петель для протирки та внутрішнього допоміжного ремінця.



Протирка використовується для розбирання, збирання, чищення і змащення пістолета. Протирка має: на одному кінці — виступ для зняття та постановки гачка пружини шептала і натискання гнітка під час відокремлювання викидача; проріз для просування паклі або ганчірки; на другому — кільце для утримання протирки під час чищення. На стику кільця розташоване лезо для вигвинчування гвинта рукоятки та для розбирання та збирання пістолета.



Пістолетний ремінець забезпечує кріплення пістолета до поясного ремня.



Страхувальний ремінець пістолетний



Розташування частин і механізмів пістолета Макарова

Затримки під час стрільби з пістолета Макарова та способи їх усунення

Пістолет при правильному поводженні з ним та належному догляді є надійною і безвідмовною зброєю. Однак при тривалій роботі внаслідок зносу частин і механізмів, а частіше при необережному поводженні і неналежному догляді можуть виникнути затримки при стрільбі.

Для попередження затримок при стрільбі з пістолета і забезпечення безвідмовності роботи пістолета необхідно:

- правильно готувати пістолет до стрільби;
- своєчасно із дотриманням всіх правил безпеки оглядати, чистити і змащувати пістолет; особливо ретельно стежити за чистотою рухомих частин пістолета;
- своєчасно проводити ремонт пістолета;
- перед стрільбою оглядати набої (несправні й брудні набої для стрільби не використовувати);
- під час стрільби і при пересуваннях оберегати пістолет від забруднення та ударів.

Якщо при стрільбі відбулась затримка (проблема), першочерговою дією для її усунення у всіх випадках, без виключення, потрібно перезарядити пістолет.

Якщо після перезарядження проблему не усунено, необхідно з'ясувати причину затримки і провести процедури, зазначені нижче.

1. Осічка

Затвор у крайньому передньому положенні, курок спущений, але постріл не відбувається.

Причини виникнення	Способи усунення
1. Капсуль патрона несправний.	1. Перезарядити пістолет і продовжити стрільбу.
2. Згущення змащення або забруднення каналу під ударник.	2. Оглянути і почистити пістолет.
3. Малий вихід ударника або забоїни на бойку.	3. Закрутити гвинт рукоятки.
4. Не повністю вкручений гвинт рукоятки.	4. Відправити пістолет у майстерню.

2. Недокриття патрона затвором

Затвор зупинився, не дійшовши до крайнього переднього положення; спуск курка зробити не можна.

Причини виникнення	Способи усунення
<ol style="list-style-type: none"> 1. Забруднення патронника, пазів рамки і чашечки затвора. 2. Уповільнений рух викидача через забруднення пружини викидача або гнітка. 	<ol style="list-style-type: none"> 1. Дослати затвор уперед поштовхом руки і продовжити стрільбу. 2. Оглянути і прочистити пістолет.

3. Недосилання або непросування патрона з магазина в патронник

Затвор знаходиться в передньому положенні, але патрона в патроннику немає; затвор зупинився в середньому положенні разом з патроном, не дославши його в патронник.

Причини виникнення	Способи усунення
<ol style="list-style-type: none"> 1. Забруднення магазина і рухомих частин пістолета. 2. Погнутість верхніх країв корпусу магазина. 	<ol style="list-style-type: none"> 1. Перезарядити пістолет і продовжити стрільбу. Прочистити пістолет і магазин. 2. Замінити несправний магазин.

4. Прихват (защемлення) гільзи затвором

Гільза не викинута назовні через вікно у затворі й заклинилась між затвором і казенним зрізом ствола.

Причини виникнення	Способи усунення
<ol style="list-style-type: none"> 1. Забруднення рухомих частин пістолета. 2. Несправність викидача, його пружини або відбивача. 	<ol style="list-style-type: none"> 1. Викинути прихоплену гільзу і продовжити стрільбу. 2. У разі несправності викидача з пружиною або відбивача відправити пістолет до майстерні.

5. Автоматична стрільба

Причини виникнення	Способи усунення
<ol style="list-style-type: none"> 1. Згущення мастила або забруднення частин ударно-спускового механізму. 2. Знос бойового зводу курка або носика шептала. 3. Ослаблення або злам пружини шептала. 	<ol style="list-style-type: none"> 1. Оглянути і почистити пістолет. 2. Відправити пістолет до майстерні.

ПИТАННЯ ДЛЯ САМОКОНТРОЛЮ

1. Основні частини і механізми з яких складається пістолет Макарова.
2. Призначення частин ударно-спускового механізму пістолета Макарова?
3. Види затримок при стрільбі з пістолета Макарова? Причини їх виникнення та способи усунення.
4. Який набій використовується при стрільбі з пістолета Макарова?
5. Спорядження до пістолета Макарова?

6.1.2. Призначення та бойові властивості пістолета ФОРТ-12

ФОРТ-12 — самозарядний пістолет калібру 9-мм виробництва КНВО «Форт» МВС України. Призначений для ураження живої сили противника на відстані до 50 м.



Розробка пістолета ФОРТ-12 відбувалася з 1995 по 1998 роки під керівництвом головного конструктора Петра Андрійовича Зайця. Мета цієї розробки полягала в тому, що штатним пістолетом українських збройних сил та правоохоронних органів залишався пістолет Макарова, однак він не цілком відповідав сучасним вимогам. Тому, у зв'язку з моральною та фізичною застарілістю ПМ, КНВО «Форт» МВС України розпочало розробку нового бойового пістолета для підрозділів силових структур. Як базовий боєприпас для цього пістолета був прийнятий добре засвоєний патрон 9×18 ПМ, який ще до того ж є в наявності, проте новий пістолет мав забезпечити, порівняно з ПМ, більшу точність стрільби та вогневу міць (за рахунок великої місткості магазину). За прототип для створення свого пістолета розробники взяли окремі модифікації чеських пістолетів ČZ-75 і ČZ-83, сконструйованих на заводі Česká Zbrojovka в місті Угерський Брод інженерами братами Коучкі — Йосефом і Франтишеком. У Чехії було закуплено все необхідне для цього обладнання. Цього ж року пістолет ФОРТ-12 було запущено у серійне виробництво, а згодом (згідно з розпорядженням Кабінету Міністрів України від 21 грудня 1998 року № 1056-р) його прийнято на озброєння правоохоронних органів України.

Принцип дії автоматики пістолета ФОРТ-12 побудований на використанні енергії віддачі вільного затвора. Ударно-спусковий механізм подвійної дії схожий за будовою з механізмом чеських пістолетів ČZ-75 та ČZ-83. Розташований на затворі ручний запобіжник дозволяє заблокувати ударно-спусковий механізм як з зведеним, так і зі спущеним курком. Зусилля спускового гачка при стрільбі з попередньо зведеним курком становить 2,0–3,5 кг, при стрілянніні самозводом — до 7,5 кг. Пристрої для безпечного спуску курка з бойового зводу в конструкції не передбачено. Ствол не має зчеплення з затвором, запирання каналу ствола досягається масою затвору і силою зворотної пружини. Магазин дворядний, на 12 патронів. Прицільні пристосування фіксовані, відкриті. Кнопка фіксації магазину розміщена в основі спускової

скоби (як на пістолеті ТТ), після відстрілу останнього патрону затвор утримується в крайньому задньому положенні затворною затримкою, яка вмикається виступом подавача магазину. Це забезпечує високу швидкість перезарядки та відповідно — високу скорострільність.

Пістолет повністю виконаний зі зброярської сталі й тому має за сучасними мірками досить велику масу. Пістолети випускаються як у звичайному оформленні з матовими поверхнями, так і в нагородному, з гравіруванням та золотінням.

Тактико-технічні характеристики пістолета ФОРТ-12

Калібр, мм	9
Патрон, мм	9×18
Кількість патронів у магазині, шт.	12
Кількість нарізів у стволі	6
Довжина ствола, мм	95
Довжина пістолета, мм	180
Висота пістолета, мм	131
Ширина пістолета, мм	32
Вага пістолета з магазином без набоїв, кг	0,830
Вага пістолета зі спорядженим магазином, кг	0,950
Початкова швидкість польоту кулі, м/с	320
Вага патрона, г	10
Вага кулі, г	6,1
Відстань найбільш ефективного вогню, м	до 50
Забійна сила кулі зберігається, м до	350
Бойова скорострільність, постр./хв	40
Приціл	відкритий

Основні частини пістолета ФОРТ-12

Рамка зі стволом

Рамка — служить для з'єднання всіх частин і механізмів пістолета.

Ствол — служить для направлення польоту кулі.



Затвор з ударником, викидачем і запобіжником

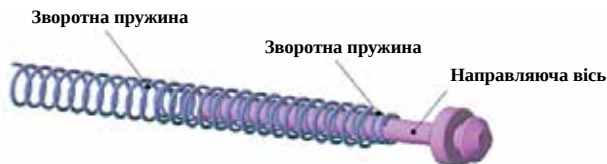
Затвор пістолета ФОРТ-12 — призначений для подачі патрона з магазину в патронник, запирання каналу ствола під час пострілу, утримування гільзи (вилучення патрона) та постановки курка на бойовий звід.



Будова затвора пістолета ФОРТ-12

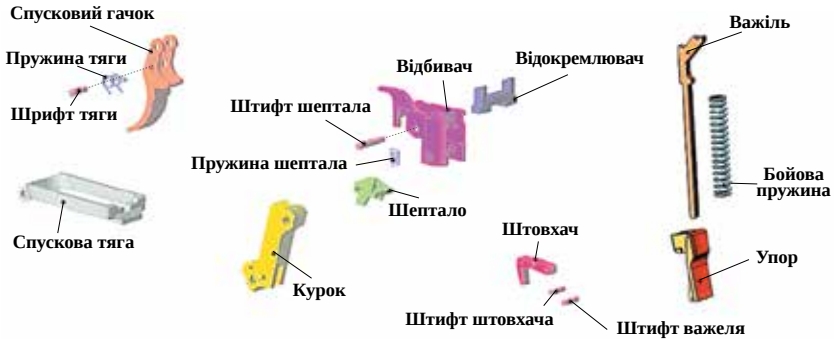
Направляюча вісь зі зворотними пружинами

Направляюча вісь зі зворотними пружинами служить для повернення затвора у переднє положення після пострілу.



Зворотний механізм пістолета ФОРТ-12

Ударно-спусковий механізм (курок зі штовхачем, шептало з пружиною, спусковий гачок, спускова тяга, бойова пружина, важіль, упор, відокремлювач, відбивач).



Частина ударно-спускового механізму пістолета ФОРТ-12

Затворна затримка

Затворна затримка — служить для утримання затвора в задньому положенні після використання всіх патронів з магазину.



Будова затворної затримки пістолета ФОРТ-12

Магазин

Магазин пістолета ФОРТ-12 — служить для розміщення патронів і подачі їх на лінію досилання, а також приведення в дію затворної затримки. Магазин за своєю конструкцією дворядний та вміщує 12 патронів.



Будова магазина пістолета ФОРТ-12

Рукоятка

Рукоятка пістолета служить для зручності тримання пістолета в руці.



Положення частин і механізмів пістолета ФОРТ-12 перед пострілом при зведеному курку та увімкненому запобіжнику



*Положення частин і механізмів пістолета ФОРТ-12
після використання всіх патронів*

ПИТАННЯ ДЛЯ САМОКОНТРОЛЮ

1. Основні частини і механізми з яких складається пістолет ФОРТ-12?
2. Призначення частин ударно-спускового механізму пістолета ФОРТ-12?
3. Види затримок при стрільбі з пістолета ФОРТ-12? Причини їх виникнення та способи усунення.
4. Який набій використовується при стрільбі з пістолета ФОРТ-12?
5. Яка бойова скорострільність пістолета ФОРТ-12?
6. На чому заснований принцип роботи автоматики пістолета ФОРТ-12?
7. Яке призначення затворної затримки в пістолеті ФОРТ-12?
8. Яка кількість нарізів в стволі пістолета ФОРТ-12?
9. З яких частин складається магазин пістолета ФОРТ-12?
10. Яке призначення затвору в пістолеті ФОРТ-12?

6.1.3. Призначення та бойові властивості пістолета ФОРТ-14

ФОРТ-14 — самозарядний пістолет під набої калібру 9×18 мм ПМ або 9×19 мм Luger, призначений для ураження живої сили противника на відстані до 50 м.



Пістолет ФОРТ-14 побудований на основі автоматики з вільним затвором. Через те, що спочатку в ньому планувалося використовувати схему автоматики з коротким ходом ствола і його жорстким закриванням в момент пострілу, пістолет зберіг типові для такої схеми розташування зворотної пружини під стволом і ствол, який легко відокремлюється. В порівнянні з пістолетом ФОРТ-12 пістолет отримав довший ствол, магазин великої ємності, що позитивно позначилося на ефективності бойової зброї. Також як і ФОРТ-12, ФОРТ-14 виконаний повністю зі сталі. Запобіжні пристрої включають автоматичне блокування ударника при не натиснутому спусковому гачку, а також розташований на затворі ручний запобіжник, що дозволяє заблокувати ударно-спусковий механізм як зі зведеним, так і зі спущеним курком. Як й у пістолета ФОРТ-12,

пристрої для безпечного спуску курка з бойового зводу в конструкції не передбачено. Магазин дворядний, кнопка скидання магазину розташована в основі спускової скоби. Штатні прицільні пристосування нерегульовані.

На базі пістолета ФОРТ-14 був розроблений «тактичний комплекс» ФОРТ-14ТП, що складається з модифікованого пістолета ФОРТ-14 з подовженим стволом і рамкою з інтегральними направляючими під стволом. У передній частині ствола пістолета ФОРТ-14ТП, що виступає вперед за кожух-затвор, виконана різьба для встановлення пристрою зниження рівня звуку пострілу «ПЗРЗП-032», на направляючих на рамці також може ставити ліхтар або лазерний цілевказівник.



Тактичний комплекс ФОРТ-14ТП



Тактичний комплекс ФОРТ-14ПП

Тактико-технічні характеристики пістолета ФОРТ-14

	ФОРТ-14ТП	ФОРТ-14ПП
Калібр, мм	9	
Патрон, мм	9×18ПМ	9×19 Luger
Кількість патронів у магазині, шт.	14 (24)	16 (24)
Кількість нарізів у стволі	6	
Довжина ствола, мм (для ПЗРЗП-032)	123 (135)	
Довжина пістолета, мм	210	
Висота пістолета, мм	140	
Ширина пістолета, мм	33	
Вага пістолета з магазином без набоїв, кг	0,92	
Вага пістолета зі спорядженим магазином, кг	1,06	1,089
Початкова швидкість польоту кулі, м/с	335	370
Вага патрона, г	10	12,1
Вага кулі, г	6,1	7,45
Відстань найбільш ефективного вогню, м	до 50	
Забійна сила кулі зберігається, м до	350	
Бойова скорострільність, постр./хв	50	
Приціл	відкритий	

Пристрій зниження рівня звуку пострілу ПЗРЗП



Тактико-технічні характеристики ПЗРЗП

Довжина, мм	197
Діаметр, мм	35
Вага, кг	0,28
Зниження рівня звуку, не менше, дБ	25
Різьба	M14x1

Основні частини пістолета ФОРТ-14

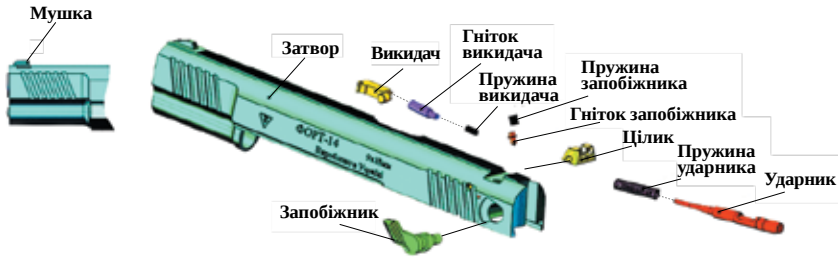
Рамка

Рамка — служить для з'єднання всіх частин і механізмів пістолета.



Затвор

Затвор пістолета ФОРТ-14 — призначений для подачі патрона з магазину в патронник, запирання каналу ствола під час пострілу, утримування гільзи (вилучення патрона) та постановки курка на бойовий звід.



Будова затвора пістолета ФОРТ-14

Ствол

Ствол пістолета ФОРТ-14 — служить для направлення польоту кулі.



Ствол пістолета ФОРТ-14

Ударно-спусковий механізм (курок зі штовхачем, шептало з пружиною, спусковий гачок, спускова тяга, бойова пружина, важіль, упор, відбивач, роз'єднувач).



Частина ударно-спускового механізму пістолета ФОРТ-14

Повертаючий механізм

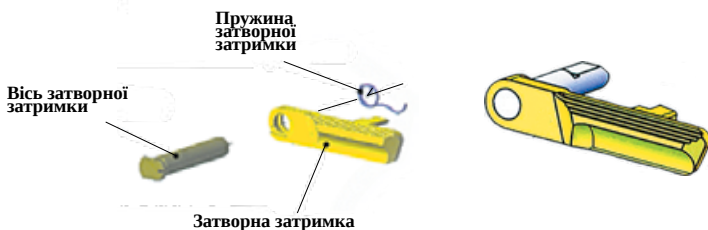
Направляюча вісь зі зворотними пружинами в зборі служить для повернення затвора у переднє положення після пострілу.



Повертаючий механізм пістолета ФОРТ-14

Затворна затримка

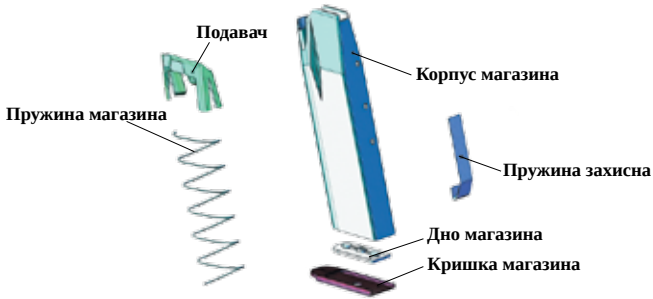
Затворна затримка — служить для утримання затвора в задньому положенні після використання всіх патронів з магазину.



Будова затворної затримки пістолета ФОРТ-14

Магазин

Магазин пістолета ФОРТ-14 — служить для розміщення патронів і подачі їх на лінію досилання, а також приведення в дію затворної затримки. Магазин за своєю конструкцією дворядний.



Будова магазину пістолета ФОРТ-14



Положення частин і механізмів пістолета ФОРТ-14



*Положення частин і механізмів пістолета ФОРТ-14
після використання всіх патронів*

ПИТАННЯ ДЛЯ САМОКОНТРОЛЮ

1. Основні частини і механізми з яких складається пістолет ФОРТ-14?
2. Призначення частин ударно-спускового механізму пістолета ФОРТ-14?
3. Види затримок при стрільбі з пістолета ФОРТ-14? Причини їх виникнення та способи усунення.
4. Які набої використовуються при стрільбі з пістолета ФОРТ-14?
5. Яка бойова скорострільність пістолета ФОРТ-14?
6. На чому заснований принцип роботи автоматики пістолета ФОРТ-14?
7. Яке призначення повертаючого механізму в пістолеті ФОРТ-14?
8. Яка дальність ефективного вогню пістолета ФОРТ-14?
9. Які запобіжні пристрої пістолета ФОРТ-14 Ви знаєте?
10. Що таке «ПЗРЗП-032»?

6.1.4. Призначення та бойові властивості пістолета ФОРТ-17

ФОРТ-17 — ручний самозарядний пістолет калібру 9 мм, призначений для ураження живої сили противника на відстані до 50 м.



Ідея створення пістолету ФОРТ-17 виникла ще з перших років існування КП «НВО «Форт» МВС України». Однак, для її втілення спочатку необхідно було освоїти виробництво легких рам пістолета зі спеціальних полімерних матеріалів, що передбачало підготовку певного обладнання. І тільки навесні 2004 року інженери на чолі з головним конструктором Петром Андрійовичем Зайцем в найкоротші строки сконструювали, випробували та підготували до серійного виробництва пістолет ФОРТ-17 з пластиковою рамою.

ФОРТ-17 відрізняється від ФОРТ-12 тим, що в конструкції пістолета широко застосовуються деталі з високоміцного полімеру, армовані сталлю, що значно зменшило вагу без шкоди бойовим характеристикам. Застосування змінних накладок рукоятки пістолета, дозволяє легко пристосувати його під індивідуальні

особливості руки кожного стрільця, а планка Пікатінні, яка конструктивно виконана в передній частині рамки дозволяє встановлювати на неї додаткові аксесуари. Крім цього ФОРТ-17 існує в двох варіантах: звичайний і лівосторонній.

Робота пістолета заснована на принципі вільного затвора з надійною системою запобіжників і можливістю блокування курка як на бойовому, так і на запобіжному зводі як у пістолеті ФОРТ-12. Ударно-спусковий механізм подвійної дії куркового типу.

Тактико-технічні характеристики пістолета ФОРТ-17

Калібр, мм	9
Патрон, мм	9×18
Кількість патронів у магазині, шт.	15
Кількість нарізів у стволі	6
Довжина ствола, мм	95
Довжина пістолета, мм	180
Висота пістолета, мм	130
Ширина пістолета, мм	32
Вага пістолета з магазином без набоїв, кг	0,680
Вага пістолета зі спорядженим магазином, кг	0,830
Початкова швидкість польоту кулі, м/с	320
Вага патрона, г	10
Вага кулі, г	6,1
Відстань найбільш ефективного вогню, м	до 50
Забійна сила кулі зберігається, м до	350
Бойова скорострільність, постр./хв	40
Приціл	відкритий

Основні частини пістолета ФОРТ-17

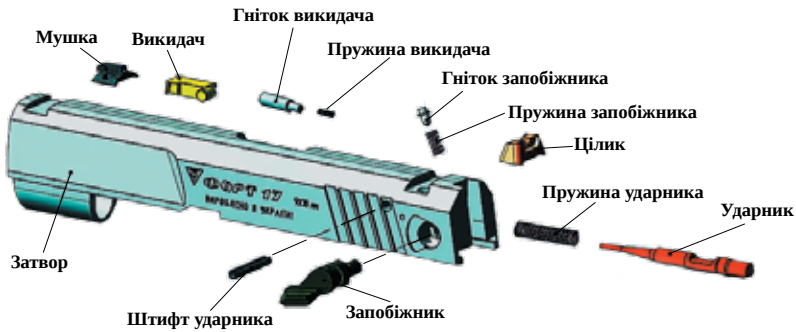
Рамка зі стволом

Рамка служить для з'єднання всіх частин і механізмів пістолета.
Ствол служить для направлення польоту кулі.



Затвор з ударником, викидачем і запобіжником

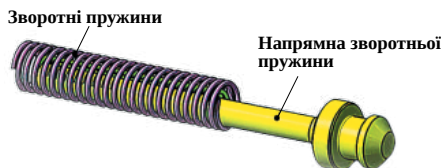
Затвор пістолета ФОРТ-17 — призначений для подачі патрона з магазину в патронник, запирання каналу ствола під час пострілу, утримування гільзи (вилучення патрона) та постановки курка на бойовий звід.



Будова затвора пістолета ФОРТ-17

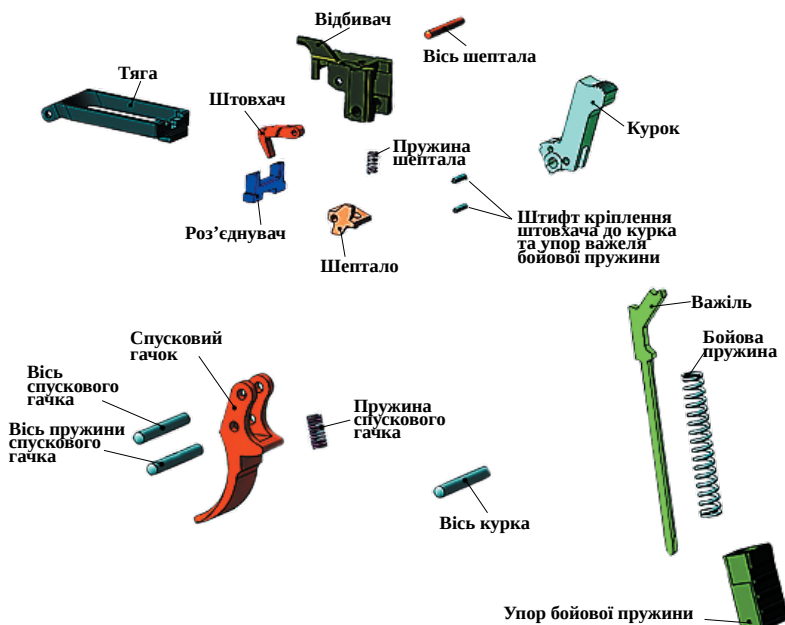
Направляюча вісь зі зворотними пружинами

Направляюча вісь зі зворотними пружинами служить для повернення затвора у переднє положення після пострілу.



Зворотний механізм пістолета ФОРТ-17

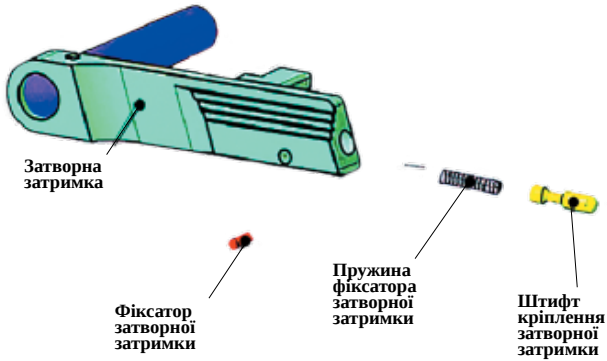
Ударно-спусковий механізм (курок зі штовхачем, шептало з пружиною, спусковий гачок, спускова тяга, бойова пружина, важіль, упор, відокремлювач, відбивач).



Частини ударно-спускового механізму пістолета ФОРТ-17

Затворна затримка

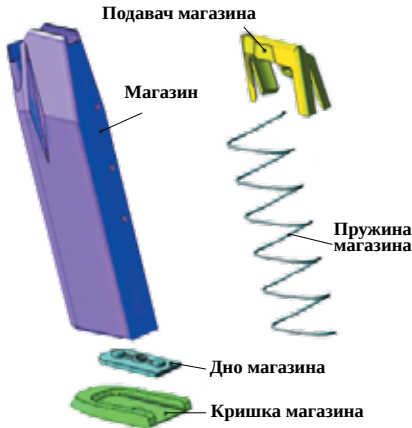
Затворна затримка — служить для утримання затвора в задньому положенні після використання всіх патронів з магазину.



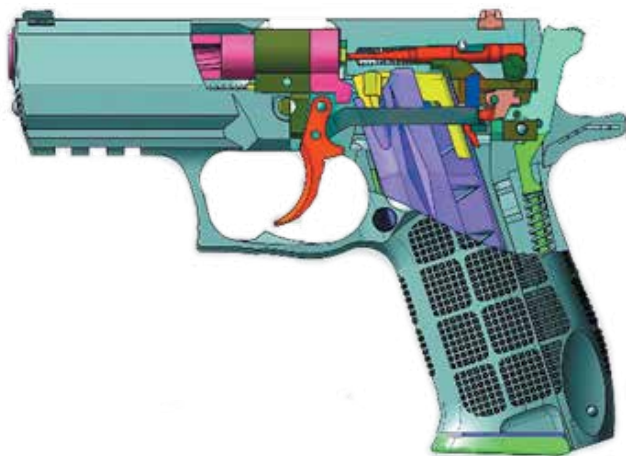
Будова затворної затримки пістолета ФОРТ-17

Магазин

Магазин пістолета ФОРТ-17 — служить для розміщення патронів і подачі їх на лінію досилання, а також приведення в дію затворної затримки. Магазин за своєю конструкцією дворядний та вміщує 15 патронів.



Будова магазину пістолета ФОРТ-17



Положення частин і механізмів пістолета ФОРТ-17



*Положення частин і механізмів пістолета ФОРТ-17
після використання всіх патронів*

ПИТАННЯ ДЛЯ САМОКОНТРОЛЮ

1. Основні частини і механізми з яких складається пістолет ФОРТ-17?
2. Призначення частин ударно-спускового механізму пістолета ФОРТ-17?
3. Види затримок при стрільбі з пістолета ФОРТ-17? Причини їх виникнення та способи усунення.
4. Які набойі використовуються при стрільбі з пістолета ФОРТ-17?
5. Яка бойова скорострільність пістолета ФОРТ-17?
6. На чому заснований принцип роботи автоматики пістолета ФОРТ-17?
7. Яке призначення планки Пікатінні в пістолеті ФОРТ-17?
8. Яка дальність ефективного вогню пістолета ФОРТ-17?
9. Яка вага пістолета ФОРТ-1г зі спорядженим магазином?
10. Для чого служить змінні накладка рукоятки пістолета ФОРТ-17?

6.1.5. Призначення та бойові властивості пістолетів, які перебувають на озброєнні окремих підрозділів поліції та новітні зразки короткоствольної зброї, що виготовляється в Україні

Пістолет ФОРТ-19

Пістолет Форт-19 калібру 9 mm Luger призначений для прицільної стрільби на відстані до 50 метрів. Пістолет є особистою зброєю співробітників правоохоронних органів та військовослужбовців, які виконують відповідні функції, покладені на них у законодавчому порядку.

В конструкції пістолета ФОРТ-19 широко застосовуються деталі з високоміцного полімеру, армовані сталлю, що значно зменшило вагу без шкоди бойовим характеристикам. Застосування змінних накладок рукоятки пістолета, дозволяє легко пристосувати його під індивідуальні особливості руки кожного стрільця.



Наявність рейки Пікатінні дозволяє для покращення прицілювання встановлювати на пістолет додаткові пристрої, такі як лазерний цілевказівник або тактичний ліхтар.

Тактико-технічні характеристики пістолета ФОРТ-19

Калібр, мм	9
Патрон, мм	9x19
Кількість патронів у магазині, шт.	16
Довжина ствола, мм	112
Довжина пістолета, мм	208
Висота пістолета, мм	141
Ширина пістолета, мм	35
Вага пістолета з магазином без набоїв, кг	0,820
Вага пістолета зі спорядженим магазином, кг	1,014
Початкова швидкість польоту кулі, м/с	350/370
Вага патрона, г	12,1
Вага кулі, г	7,45
Відстань найбільш ефективного вогню, м	до 50
Забійна сила кулі зберігається, м до	350
Бойова скорострільність, постр./хв.	50
Приціл	відкритий

ПИТАННЯ ДЛЯ САМОКОНТРОЛЮ

1. Яка відмінність пістолета ФОРТ-19 від пістолета ФОРТ-14?
2. Яке призначення пістолета ФОРТ-19?

Пістолет ФОРТ-20

Пістолет ФОРТ-20 — ручний самозарядний пістолет калібру 9 мм, з ударно-спусковим механізмом одинарної дії. Пістолет призначений для ураження живої сили противника на відстанях до 50 м.



Пістолет ФОРТ-20 поєднав в собі найкращі надбання сучасної короткоствольної зброї, а саме:

- УСМ ударникового типу з двостороннім мануальним запобіжником або автоматичним запобіжником;

- низька вага пістолета;
- використання унітарного боєприпасу 9 мм Luger;
- зручний ергономічний хват;
- короткий хід ствола з його низьким розташуванням;
- можливість заміни задньої частини рамки на три типорозміри;
- планка Пікатінні;
- вдалий баланс;
- зручні прицільні пристрої;
- проста модульна конструкція.

При цьому пістолет має естетичний вигляд, а елементи керування пістолетом знаходяться в зручному, доступному місці.

Тактико-технічні характеристики пістолета ФОРТ-20

Калібр, мм	9
Патрон, мм	9×19
Кількість патронів у магазині, шт.	16
Довжина ствола, мм	96,5
Довжина пістолета, мм	180
Висота пістолета, мм	150
Ширина пістолета, мм	35
Вага пістолета з магазином без набоїв, кг	0,820
Вага пістолета зі спорядженим магазином, кг	1,014
Початкова швидкість польоту кулі, м/с	350/370
Вага патрона, г	12,1
Вага кулі, г	7,45
Відстань найбільш ефективного вогню, м	до 50
Забійна сила кулі зберігається, м до	350
Бойова скорострільність, постр./хв	50
Приціл	відкритий

ПИТАННЯ ДЛЯ САМОКОНТРОЛЮ

1. Назвіть тип ударно-спускового механізму пістолета ФОРТ-20?
2. Яку кількість патронів вміщає магазин пістолета ФОРТ-20?
3. Яке призначення планки Пікатінні в пістолеті ФОРТ-20?

Пістолет ФОРТ-21

Пістолет ФОРТ-21 — ручний самозарядний пістолет калібру 9 мм, призначений для ураження живої сили противника на відстані до 50 м.



ФОРТ-21 — «нащадок» європейської і східної збройових шкіл, аналогом якого можна вважати ізраїльський пістолет «Jericho 941» калібру 9×19 мм. Саме цей пістолет довгий час був на озброєнні українського спецпідрозділу «Альфа». Українські зброярі не могли

обійти стороною цю модель. І коли постало питання щодо розробки вітчизняного тактичного пістолета, то було ухвалено рішення конструювати його на основі ізраїльського збройового концерну ІМІ — «Jericho 941». Пістолет «Jericho 941» було вперше виготовлено в середині 1990-го року, а за основу було прийнято схему чеської моделі — «Cz-75». Спочатку ізраїльський пістолет виготовляли під два типи патронів з двома змінними магазинами. Автоматика базується на конструкції пістолета Браунінга. Саме тут використовують віддачу короткого ходу ствола.

Пістолет випускають у двох варіантах: ФОРТ-21.02 і ФОРТ-21.03. ФОРТ-21.02 — базова модель. А Форт-21.03 відрізняється від основної моделі лише подовженим стволом. Ця зброя оснащена полімерною рамкою, що служить для установки додаткових елементів. Всі ці характеристики роблять ФОРТ-21 сучасною і функціональною зброєю.

Тактико-технічні характеристики пістолета ФОРТ-21.03

Калібр, мм	9
Патрон, мм	9×19
Кількість патронів у магазині, шт.	16
Кількість нарізів у стволі	6
Довжина ствола, мм	112
Довжина пістолета, мм	207
Висота пістолета, мм	145
Ширина пістолета, мм	35
Вага пістолета з магазином без набоїв, кг	0,960
Вага пістолета зі спорядженим магазином, кг	1,240
Початкова швидкість польоту кулі, м/с	370
Вага патрона, г	12,1
Вага кулі, г	7,45
Відстань найбільш ефективного вогню, м	до 50
Забійна сила кулі зберігається, м до	350
Бойова скорострільність, постр./хв	40
Приціл	відкритий

ПИТАННЯ ДЛЯ САМОКОНТРОЛЮ

1. Назвіть принцип роботи автоматики пістолета ФОРТ-21?
2. На базі якого пістолета створений пістолет ФОРТ-21?
3. Яке призначення полімерної рами в пістолеті ФОРТ-21?

Пістолет GLOCK-17

Пістолет GLOCK-17 — ручний самозарядний пістолет калібру 9 мм, призначений для ураження живої сили противника на відстані до 50 м.



Пістолет Glock-17 4 покоління

GLOCK 17 (ГЛОК 17) — австрійський пістолет, розроблений фірмою GLOCK для потреб австрійської армії. Він став першим зразком озброєння, розробленим цією фірмою, виявився досить вдалим і зручним для застосування, тому пізніше був прийнятий на озброєння армії Австрії під позначенням P80. Завдяки

своїм бойовим якостям і надійності набув широкого поширення як цивільна зброя самооборони. Випускається в різних варіантах під різні патрони (9×19 мм Парабелум, .40 S & W, 10 мм Auto, .357 SIG, .45 ACP і .45 GAP).

Особливістю конструкції пістолета є відсутність прапорця запобіжника і курка. Пістолет здебільшого зроблений з високоміцного термостійкого — до 200 °C — пластика. Завдяки цьому GLOCK 17 легкий і надзвичайно міцний. Принцип дії — «вихопив і стріляй», запобіжника немає, проте постріл не відбудеться без повного натискання спускового гачка «безпечної дії». Складається з 33 частин, а неповне розбирання здійснюється за секунди.



*Вид пістолета Glock 17 в комплексі з системою
Conversion Crosse RONI Gen 4*

Пістолет має три незалежно працюючі автоматичні запобіжники. Фірма Glock назвала цю систему Safe Action. Запобіжний важіль, яким забезпечений спусковий гачок, блокує його рух назад і звільняє тільки у разі усвідомленого натискання стрілка. Автоматичний запобіжник ударника унеможливорює удар бойка

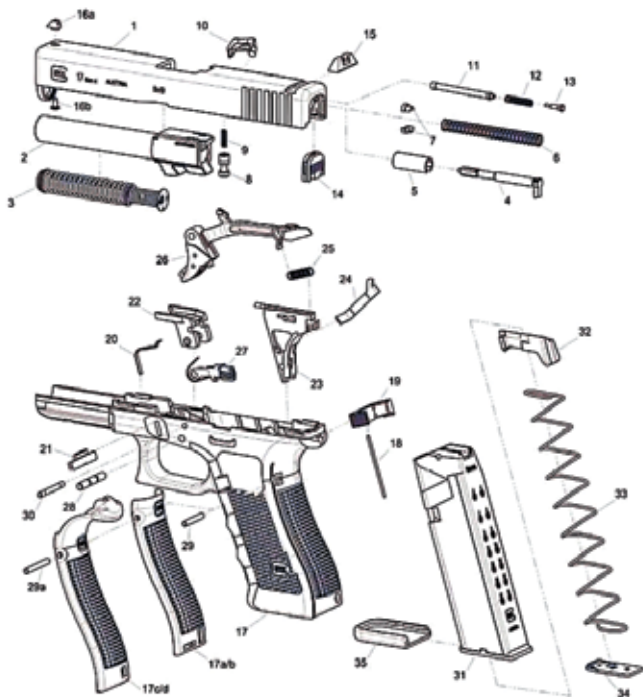
по капсулі патрона у разі випадкового зриву з шептала бойового взводу. Спускова тяга своїм спеціальним виступом піднімає запобіжник (циліндр із проточкою) і відкриває ударнику шлях вперед. Протиударний запобіжник — це виступ спускової тяги, має хрестоподібну форму, що входить у паз затвора-кожуха. Він перешкоджає зриву з шептала бойового взводу під час зовнішнього удару.

Пістолет має просту і надійну конструкцію. Технічне обслуговування може бути проведено без використання спеціального обладнання за допомогою підручних засобів, що значно полегшує обслуговування і ремонт.

Тактико-технічні характеристики пістолета GLOCK 17 (Gen 4)

Калібр, мм	9
Патрон, мм	9×19
Кількість патронів у магазині, шт.	17
Довжина ствола, мм	114
Довжина пістолета, мм	202
Висота пістолета, мм	139
Ширина пістолета, мм	32
Вага пістолета з магазином без набоїв, кг	0,705
Вага пістолета зі спорядженим магазином, кг	0,915
Початкова швидкість польоту кулі, м/с	350/370
Вага патрона, г	12,1
Вага кулі, г	7,45
Відстань найбільш ефективного вогню, м	до 50
Забійна сила кулі зберігається, м до	350
Бойова скорострільність, постр./хв	50
Приціл	відкритий

Вибух-схема пістолета GLOCK 17



- 1 — затвор; 2 — ствол; 3 — повертаючий механізм; 4 — ударник; 5 — втулка каналу ударника; 6 — пружина ударника; 7 — фіксатор пружини ударника (з 2 половин); 8 — поршень запобіжника ударника; 9 — пружина поршня запобіжника ударника; 10 — викидач; 11 — штовхач викидача; 12 — пружина штовхача викидача; 13 — опора пружини штовхача викидача; 14 — задня пластина затвора; 15 — цілик; 16а, 16b — мушка; 17 — рамка; 17а/в та 17с/д — збільшені накладки рукоятки; 18 — пружина кнопки скидання магазину; 19 — кнопка скидання магазину; 20 — пружина запобіжника затвора; 21 — запобіжник затвора; 22 — блок замикання; 23 — основа УСМ з відбивачем; 24 — конектор; 25 — пружина спуску; 26 — спусковий гачок зі спусковою тягою; 27 — важіль затворної затримки; 28 — вісь спускового гачка; 29 — вісь основи УСМ; 29а — вісь основи УСМ збільшена; 30 — вісь блока запирання; 31 — корпус магазину; 32 — подавач; 33 — пружина магазину; 34 — основа кришки магазину; 35 — кришка магазину

ПИТАННЯ ДЛЯ САМОКОНТРОЛЮ

1. Назвіть принцип роботи автоматики пістолета Glock 17?
2. Скільки автоматичних запобіжників в пістолеті Glock 17?
3. На Вашу думку для чого призначена система Conversion Crosse RONI Gen 4?

Пістолет CANIK TP9 ELITE-S COMBAT

CANIK TP9 Elite-S Combat — це універсальний напівавтоматичний компактний пістолет калібру 9x19 мм Luger, розроблений турецьким оборонним концерном Samsun Yurt Savunma у співпраці з Salient Arms International (США).



Пістолет має високоякісні компоненти, зокрема відповідного класу ствол з нарізами та нітрідним покриттям, протектор різьблення, волоконно-оптичні прицільні пристрої та розширену магазинну нішу. Компактний пістолет має полімерну рамку та затвор

з чотирма різними типами кріплення для найпопулярніших рефлекторних та інших прицілів. Важелі затворної затримки з обох сторін дозволяють використовувати пістолет як правою так і лівою рукою. На рукоятці пістолета розташований розширювач шахти для забезпечення ідеального приєднання магазина. Комплектація включає один магазин на 15 патронів і один магазин на 18 патронів з алюмінієвим подовжувачем для додаткових трьох патронів. Затвор має обробку керамічним покриттям Cerakote поверх захисного покриття Tender для довготривалої стійкості до корозії. Внутрішні механічні компоненти нікельовані для плавної роботи та високої продуктивності. Також до стандартної комплектації пістолета входять запатентована кобура, пристрій для заряджання магазина та набір для чищення. В пістолеті реалізовано такі технологічні рішення як:

– індикатор стану ударника, розташований на спусковій скобі (його видно та він тактильно відчутний у зведеному положенні):



ударник зведений



ударник у безпечному положенні

– індикатор патрона в патроннику розташований на затворі (його видно та він тактильно відчутний у зведеному положенні):



вигляд індикатора з патроном у патроннику



вигляд індикатора при відведеному затворі

Тактико-технічні характеристики пістолета CANIK TP9 Elite-S Combat

Калібр, мм	9
Патрон, мм	9x19
Кількість патронів у магазині, шт.	18
Довжина ствола, мм	120
Довжина пістолета, мм	200
Висота пістолета, мм	151
Ширина пістолета, мм	37
Вага пістолета з магазином без набоїв, кг	0,829
Вага пістолета зі спорядженим магазином, кг	1,046
Початкова швидкість польоту кулі, м/с	350/370
Вага патрона, г	12,1
Вага кулі, г	7,45
Відстань найбільш ефективного вогню, м	до 50
Забійна сила кулі зберігається, м до	350
Бойова скорострільність, постр./хв.	50
Приціл	відкритий

ПИТАННЯ ДЛЯ САМОКОНТРОЛЮ

1. Які конструктивні особливості пістолета CANIK TP9 Elite-S Combat?
2. Які прицільні пристрої встановлені на пістолет CANIK TP9 Elite-S Combat?

Автоматичний пістолет Стєчкіна (АПС)

Автоматичний пістолет Стєчкіна під набої 9x18 мм з кобурою-прикладом, що може вести вогонь як одиночними пострілами, так і автоматично.

Пістолет було розроблено у 1948 році на Тульському збройному заводі. АПС призначався для озброєння як особиста зброя деяких категорій військовослужбовців, які згідно штату не озброювалися

автоматом Калашникова, карабіном СКС, або пістолетом системи Макарова. До таких категорій відносилися, наприклад, члени екіпажів танків та бойових машин, розрахунки гармат (артилеристи), гранатометники, кулеметники станкових кулеметів, шифрувальники та певна категорія офіцерів.



Автоматичний пістолет Стечкина (АПС)

**Тактико-технічні характеристики
автоматичного пістолета Стєчка́на (АПС)**

Калібр, мм	9
Патрон, мм	9×18
Кількість патронів у магазині, шт.	20
Довжина ствола, мм	140
Довжина пістолета без приклада, мм	225
Довжина пістолета з прикладом, мм	540
Висота пістолета, мм	150
Ширина пістолета, мм	32
Вага пістолета з магазином (без набоїв, кобури і приклада), кг	1,02
Вага пістолета зі спорядженим магазином (без набоїв, кобури і приклада), кг	1,22
Початкова швидкість польоту кулі, м/с	340
Вага патрона, г	12,1
Вага кулі, г	7,45
Відстань найбільш ефективного вогню, м	до 50
Забійна сила кулі зберігається, м до	350
Бойова скорострільність одиночними, постр./хв	40
Бойова скорострільність чергами, постр./хв	90
Приціл	відкритий

У порівнянні з пістолетом Макарова АПС забезпечував більшу вогневу силу та бойову ефективність, за рахунок більшої місткості магазину та більшої довжини ствола. Окрім цього, для підвищення точності стрільби до пістолета додавалася кобура-приклад, яка може кріпитися до руків'я пістолета.

За необхідності, АПС дає можливість вести автоматичний вогонь, при цьому, завдяки наявності уповільнювача темпу вогню, пістолет залишається досить керованим.

Пістолет АПС побудовано на основі принципу дії автоматики — з вільним затвором. Курковий ударно-спусковий механізм

подвійної дії дозволяє відкриття вогню як самозведенням, так і попереднім ручним зведенням курка. Ручний запобіжник розташований на затворі і у безпечному положенні блокує ударник та затвор. Окрім цього, запобіжник виконує роль перемикача режиму вогню, дозволяючи вибирати режим одиночних пострілів, або автоматичного вогню — чергами.

Приціл оригінальної конструкції має установки для прицілювання на відстань 25, 50, 100 та 200 метрів.

На базі АПС у 1970 році для сил спеціального призначення армії та МВС було розроблено спеціальний варіант пістолета АПБ, який дозволяв приєднувати пристрій безшумної стрільби.

Автоматичний пістолет безшумний (АПБ) — автоматичний пістолет малошумної стрільби. Індивідуальна стрілецька зброя підрозділів воєнної розвідки і спецпідрозділів інших силових структур.



Пістолет АПБ

В АПБ залишені усі механізми АПС, включно з перемикачем режимів ведення вогню і сповільнювачем темпу стрільби. Для пристосування глушника на ствол надіта спеціальна трубка, що виступає перед затвором. На передній частині трубки виконані кріплення для швидкої установки ПБС. Трубка є знімною, що необхідно для її чищення.

Крім того, з метою зниження початкової швидкості кулі нижче надзвукової, в стінках ствола виконані дві групи отворів, розташованих на дні нарізів. Перша група з чотирьох отворів розташована в 15 мм від патронника, ще вісім отворів — у 15 мм від дульного

зрізу. При пострілі порохові гази проходять крізь ці отвори в трубку довкола ствола, а з неї — в розширювальну камеру глушника. Знімний глушник виконаний за розширювальною схемою: являє собою єдиний циліндр з чотирма сталевими перегородками, які мають отвори для кулі.

Для АПБ незручна і важка кобура-приклад пістолета Стєчкіна замінена на легкий знімний приклад, зроблений зі сталевого дроту.



Частини пістолета АПБ після неповного розбирання

ПИТАННЯ ДЛЯ САМОКОНТРОЛЮ

1. Які конструктивні особливості пістолета АПС?
2. Порівняйте пістолет АПС та пістолет АПБ. В чому їх різниця?
3. Яке додаткове призначення кобури пістолета АПС?

6.2. ПІСТОЛЕТИ-КУЛЕМЕТИ

6.2.1. Пістолет-кулемет ФОРТ-224

Пістолет-кулемет ФОРТ-224 калібру 9 мм Luger — особиста ручна, автоматична, стрілецька зброя безперервного вогню, що використовує для стрільби пістолетний патрон.

Поєднує портативність пістолета з безперервністю кулеметного вогню. Призначений для ураження цілей на дистанції до 200 м в умовах міста. Ліцензійна версія ізраїльської штурмової гвинтівки TAR-21.



Тактико-технічні характеристики пістолета-кулемета ФОРТ-224

Калібр, мм	9
Патрон, мм	9×19
Кількість патронів у магазині, шт.	32
Кількість нарізів у стволі	6
Довжина ствола, мм	330
Довжина пістолета-кулемета з розкладеним прикладом, мм	580
Довжина пістолета-кулемета зі складеним прикладом, мм	300
Вага пістолета-кулемета з магазином без набоїв, кг	3,600
Початкова швидкість польоту кулі, м/с	370/420
Вага патрона, г	12,1
Вага кулі, г	7,45
Забійна сила кулі зберігається, м до	350
Прицільна дальність, м	до 200
Приціл	діоптричний або відкритий

ПИТАННЯ ДЛЯ САМОКОНТРОЛЮ

1. Які патрони використовуються під час стрільби з пістолета-кулемета ФОРТ-224?
2. Порівняйте пістолет АПС та пістолет-кулемет ФОРТ-224. У чому їх різниця?

6.2.2. Пістолет-кулемет ФОРТ-226

ФОРТ-226 — особиста ручна, автоматична, стрілецька зброя безперервного вогню, що використовує для стрільби пістолетний патрон. ФОРТ-226 — це модифікація пістолета-кулемета Micro-Uzi. Ліцензійна версія, що випускається КНВО «Форт» (Казенне науково-виробниче об'єднання «Форт» МВС України).



Відрізняється поліпшеною ергономікою, наявністю трьох планок Пікатінні на кришці ствольної коробки та з боків. Ручка зведення затвора перенесена зверху на ліву сторону ствольної коробки (щоб звільнити місце для планки Пікатінні). Ударно-спусковий механізм допускає ведення стрільби чергами і одиночними пострілами з відкритого затвора. Корпус частково виконаний з полімерних матеріалів.

Принцип дії автоматики пістолета ФОРТ-226 побудований на використанні енергії віддачі вільного затвора.

Тактико-технічні характеристики пістолета-кулемета ФОРТ-226

Калібр, мм	9
Патрон, мм	9×19
Кількість патронів у магазині, шт.	32
Кількість нарізів у стволі	4
Довжина ствола, мм	152
Довжина пістолета-кулемета з розкладеним прикладом, мм	529
Довжина пістолета-кулемета зі складеним прикладом, мм	300
Вага пістолета-кулемета з магазином без набоїв, кг	2,200
Вага пістолета-кулемета зі спорядженим магазином, кг	2,588

Початкова швидкість польоту кулі, м/с	370/420
Вага патрона, г	12,1
Вага кулі, г	7,45
Забійна сила кулі зберігається, м до	350
Прицільна дальність, м	до 200
Приціл	діоптричний або відкритий

Відрізняється поліпшеною ергономікою, наявністю трьох планок Пікатінні на кришці ствольної коробки та з боків. Ручка зведення затвора перенесена зверху на ліву сторону ствольної коробки (щоб звільнити місце для планки Пікатінні). Ударно-спусковий механізм допускає ведення стрільби чергами і одиночними пострілами з відкритого затвора. Корпус частково виконаний з полімерних матеріалів.

Принцип дії автоматики пістолета ФОРТ-226 побудований на використанні енергії віддачі вільного затвора.

ПИТАННЯ ДЛЯ САМОКОНТРОЛЮ

1. Порівняйте пістолет-кулемет ФОРТ-226 та пістолет-кулемет ФОРТ-224. В чому їх різниця?

6.2.3. Пістолет-кулемет ФОРТ-230

ФОРТ-230 — особиста ручна, автоматична, стрілецька зброя безперервного вогню, що використовує для стрільби пістолетний патрон 9×19 мм Luger українського виробника зброї КНВО «Форт».

Компактна алюмінієва ствольна коробка зі зворотною пружиною має полімерне пістолетне руків'я. Поверх ствольної коробки розміщена безперервна рейка Пікатінні для кріплення оптики чи оптронних пристроїв. Додатково є можливість прикріпити бічні напрямні, які дозволять розмістити світлові, лазерні чи комбіновані пристрої.



Зброя амбідекстральна — важіль затвора можна переміщати з одного боку на інший, також з обох боків продубльовані кнопка викиду магазину, комбінований запобіжник та важіль вибору режиму вогню.

Подача боєприпасів здійснюється зі спеціально розроблених магазинів місткістю 20 або 30 патронів.

Тактико-технічні характеристики пістолета-кулемета ФОРТ-230

Калібр, мм	9
Патрон, мм	9×19
Кількість патронів у магазині, шт.	20/30
Кількість нарізів у стволі	6
Довжина ствола, мм	160
Довжина пістолета-кулемета з розкладеним прикладом, мм	600
Довжина пістолета-кулемета зі складеним прикладом, мм	400
Вага пістолета-кулемета з магазином без набоїв, кг	2,500
Початкова швидкість польоту кулі, м/с	370/420

Скорострільність, пострілів/хв	800
Вага патрона, г	12,1
Вага кулі, г	7,45
Забійна сила кулі зберігається, м до	350
Прицільна дальність, м	до 200
Приціл	діоптричний або відкритий

ПИТАННЯ ДЛЯ САМОКОНТРОЛЮ

1. Поясніть термін «амбідекстральна зброя»!

6.2.4. Пістолет-кулемет МР5-А3

МР5-А3 — це особиста ручна, автоматична, стрілецька зброя безперервного вогню, що використовує для стрільби пістолетний патрон 9×19 мм Luger.

Пістолет-кулемет МР — це легка зброя з використанням уповільнення руху групи затвора. Завдяки уповільненню руху групи затвора і стрільбі з переднього шептала МР5 забезпечує досить високу точність стрільби зі стійких положень, особливо в режимі одиночного вогню. Зброя має одиночний і автоматичний режими стрільби, а також так званий режим burst — фіксованими чергами по два або три постріли. Зброю використовують як для стрільби з руки, так і з використанням приклада для стрільби з плеча.

Стрільба з МР5 завжди ведеться з положення закритого затвора, що підвищує точність і купчастість стрільби.

За принципом автоматики пістолет-кулемет МР5 належить до зброї з закриттям каналу ствола напіввільним затвором. Постріл відбувається при затворі, що знаходиться в крайньому передньому положенні — коли патрон досланий і надійно замкнений в патроннику (так званий тип стрільби «з переднього шептала»).



Тактико-технічні характеристики MP5-A3

Калібр, мм	9
Патрон, мм	9×19
Кількість патронів у магазині, шт.	30/40
Кількість нарізів у стволі	6
Довжина ствола, мм	225
Довжина пістолета-кулемета з розкладеним прикладом, мм	700
Довжина пістолета-кулемета зі складеним прикладом, мм	550
Вага пістолета-кулемета з магазином без набоїв, кг	3,250

Початкова швидкість польоту кулі, м/с	400
Скорострільність, пострілів/хв	800
Вага патрона, г	12,1
Вага кулі, г	7,45
Забійна сила кулі зберігається, м до	350
Прицільна дальність, м	до 200
Приціл	діоптричний регульований

ПИТАННЯ ДЛЯ САМОКОНТРОЛЮ

1. У чому полягає принцип автоматики з напіввільним затвором?

6.3. ГЛАДКОСТВОЛЬНІ РУШНИЦІ

6.3.1. Помпова гладкоствольна рушниця ФОРТ-500

ФОРТ-500 — серія помпових рушниць калібру 12/76 мм виробництва НВО «Форт». Розроблена наприкінці 1990-х років для озброєння співробітників МВС і служб безпеки України.

У конструкції рушниці ФОРТ-500 використані деякі рішення, запозичені з американської рушниці Remington 870.





Перезарядження рушниці відбувається позовжнім рухом (пересмикуванням) цівки силою руки стрільця, завдяки цьому рухові і отримана назва системи [1] (від англ. *to pump* — «помпувати»). Зазвичай, в помпових рушницях магазин має вигляд трубки з тонкими стінками, розташованої під стволом. Інколи використовують коробчасті магазини.

Поряд з базовим варіантом рушниці ФОРТ-500 випускаються і спеціалізовані модифікації з укороченим стволом (до 345 мм), складеним вгору або телескопічним регульованим прикладом і комплектом планок Пікатінні для установки додаткових аксесуарів. На цівку передбачена установка пістолетної рукоятки і ліхтаря. На ствол можливе приєднання спеціальних пристосувань (для вибивання замку в дверях, для стрільби гранатою зі сльозогінним газом).

Також по аналогу з бойовими варіантами для мисливців була розроблена модифікація Форт-500М зі складеним прикладом.

Рушниця може комплектуватися фіксованим або складним прикладом, випускається також і варіант без приклада, тільки з пістолетною рукояткою.

Гладкоствольні рушниці Форт-500 використовують ручну перезарядку з подовжньо ковзаючою назад-вперед цівкою.

Запобіжник від випадкового пострілу блокує шептало зі спусковим гачком при зведеному ударно-спусковому механізмі.

Живлення зброї боеприпасами здійснюється з підствольного трубчастого магазину, який споряджують через вікно в нижній частині ствольної коробки.

Стволи комплектують змінними чоками, замість яких в «поліцейському» варіанті можливе встановлення насадки для метання гранат зі сльозогінним газом.

Тактико-технічні характеристики помпової гладкоствольної рушниці ФОРТ-500

Модифікація	ФОРТ-500АС	ФОРТ-500МС	ФОРТ-500М1С	ФОРТ-500ТС
Калібр, мм	12/76			
Довжина патронника, мм	78,15			
Кількість патронів у магазині, шт.	6	4	4	6
Довжина ствола, мм	510	345	345	510
Довжина рушниці з розкладеним прикладом, мм	1010	—	845	—
Довжина рушниці зі складеним прикладом, мм	750	—	585	—
Вага рушниці з магазином без набоїв, кг	4,1	4,1	4,3	4,0
Висота, мм	170	205	200	180
Ширина, мм	53	66	64	66
Приціл	відкритий			

Основні частини та механізми помпової гладкоствольної рушниці ФОРТ-500

Ствольна коробка

Ствольна коробка рушниці з'єднує основні частини рушниці.



Ствол

Ствол служить для спрямування польоту снаряду. Він забезпечує можливість стрільби патронами, спорядженими шротом, картечню, кулею, а також боєприпасами спеціального призначення: сигнальними та газовими патронами і снарядами не смертельної дії.



Цівка (накладка)

Цівка (накладка) — охоплює трубчастий магазин та призначена для перезарядження рушниці рухом «назад-вперед», що забезпечує екстракцію стріляної гільзи, подачу до патронника нового патрону з магазину та постановку курка на бойовий звід.



Магазин

Магазин — трубчастої форми, розташовується під стволом і призначений для вміщення патронів.



Будова магазину помпової гладкоствольної рушниці ФОРТ-500

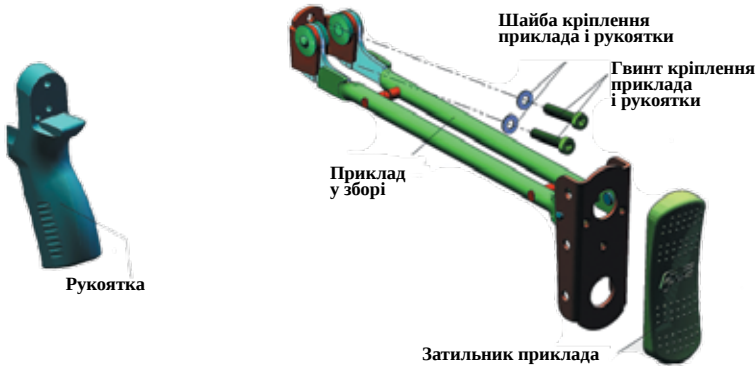
Ударно-спусковий механізм

Ударно-спусковий механізм розташовується у ствольній коробці та забезпечує розбиття капсулью патрона.



Приклад з пістолетною рукояткою

Приклад з пістолетною рукояткою призначений для зручного утримання рушниці під час пострілу.



ПИТАННЯ ДЛЯ САМОКОНТРОЛЮ

1. Основні частини і механізми з яких складається помпова гладкоствольна рушниця ФОРТ-500?
2. Призначення ударно-спускового механізму помпової гладкоствольної рушниці ФОРТ-500?
3. Який набій використовується при стрільбі з помпової гладкоствольної рушниці ФОРТ-500?
4. У чому полягає принцип перезарядки помпової гладкоствольної рушниці ФОРТ-500?
5. З якими насадками може використовуватись ФОРТ-500?
6. Від якої рушниці запозичені конструктивні рішення при проектуванні помпової гладкоствольної рушниці ФОРТ-500?
7. Яке призначення цівки помпової гладкоствольної рушниці ФОРТ-500?
8. Який тип магазину помпової гладкоствольної рушниці ФОРТ-500?
9. Які типи прикладів має помпова гладкоствольна рушниця ФОРТ-500?
10. Яке призначення ствольної коробки помпової гладкоствольної рушниці ФОРТ-500?

6.3.2. Помпова рушниця Hatsan Escort Aimguard

Помпова рушниця Hatsan Escort Aimguard — це недорога гладкоствольна рушниця із перевіреним часом механізмом перезарядки, проста та надійна. Ефективна для тактичних задач та правоохоронних цілей.



Рушниця конструктивно призначена для прицільної стрільби на відстані до 35 метрів патронами 12 калібру, спорядженими кулею, шротом або картеччю. Основними частинами рушниці є ствол, ствольна коробка, затвор, ударно-спусковий механізм, магазин, ложа і прицільні пристрої.

Переваги рушниці Hatsan Escort Aimguard

Інтервал між пострілами у помпової зброї в середньому менший, ніж у деяких зразків самозарядної (напівавтоматичної гладкоствольної зброї). Є можливість використання набоїв несмертельної дії, з гумовою кулею або картеччю. Механічний принцип робить цю зброю дешевшою і надійнішою за самозарядну.

Недоліки рушниці Hatsan Escort Aimguard

У рушниці використовується нез'ємний магазин підствольного трубчастого типу, що ускладнює повну перезарядку магазину, оскільки кожен патрон має бути вкладений в магазин вручну.

Крім того, необхідність рухати цівку на себе (або від себе) під час досилання патрону до патронника ускладнює наведення зброї, вимагаючи постійне корегування прицілу. *(Для далекобійних нарізних гвинтівок це серйозний недолік, але він не такий істотний для гладкоствольних рушниць, для стрільби навскидку дробом на невеликі дистанції).*

Трубчастий підствольний магазин також не дозволяє використовувати патрони центрального займання з гострими кулями: куля впирається в капсуль наступного патрона, і при струсі може наколотися на капсуль, що призведе до вибуху одного або декількох патронів в магазині. При використанні кульових патронів з підкаліберною кулею також слід приділяти увагу посадці кулі в патроні: погано закріплена куля також може вдарити по капсулю розташованого перед нею патрона.

Тактико-технічні характеристики рушниці Hatsan Escort Aimguard

Калібр	12
Патрон, мм	12×76
Кількість патронів у магазині, шт.	5
Довжина ствола, мм	460
Довжина рушниці з насадкою зі складеним прикладом, мм	790
Довжина рушниці з насадкою з розкладеним прикладом, мм	1010
Висота рушниці, мм	210
Ширина рушниці, мм	65,6
Вага рушниці з магазином без набоїв, кг	4,10
Приціл	відкритий

6.4. ШТУРМОВІ ГВИНТІВКИ

6.4.1. Автоматична (штурмова) гвинтівка UAR 15

5,56 — автоматична (штурмова) гвинтівка UAR 15 є індивідуальною стрілецькою нарізною зброєю, призначеною для ураження живої сили противника. Для стрільби з гвинтівки використовуються боєприпаси калібру 5,56 НАТО.





Українська напівавтоматична самозарядна гвинтівка UAR 15 з поворотним затвором та автоматикою на основі відведення газів виробництва ТОВ «Зброяр». Виготовляється за ліцензією американської гвинтівки AR-15.

Зброя відрізняється високою точністю (виробник гарантує купчастість 2 MOA), оптимізованою вагою (3,5 кг), можливістю встановлювати приціли безпосередньо на жорстку ствольну коробку (англ. *upper receiver*). У комплектацію входить цівка з планками Пікатіні, на яких можна розміщувати прицільні пристрої, ліхтарі та інші допоміжні аксесуари.

У цій моделі застосована газова система “CARBINE” з регульованим газовим блоком, що забезпечує плавну роботу автоматики.

Модульна конструкція дозволяє легко робити заміну різних компонентів: прикладу, цівки, пістолетної рукоятки та іншого навісного приладдя, тим самим налаштовуючи гвинтівку для зручності в експлуатації. Гвинтівку виготовляють в Україні з вітчизняних та американських комплектуючих. Зокрема, ствол та ударно-спусковий механізм, від яких безпосередньо залежить купчастість стрільби, виготовлені в США компанією “Daniel Defense”.

Гвинтівка може бути додатково укомплектована магазинами, ремнями для перенесення, дульними пристроями, додатковими антабками кріплення ремня або сошки, прицілами, кронштейнами для кріплення прицілів, підсумками для перенесення магазинів та іншого спорядження, чохлами та ящиками для транспортування, комплектами засобів для чищення та обслуговування, комплектами ЗІП тощо; марка, виробник та характеристики яких узгоджуються із замовником та фіксуються в договорі поставки.

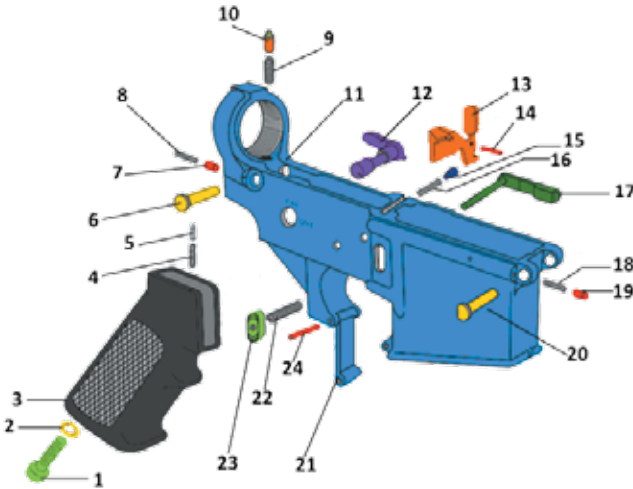
Тактико-технічні характеристики автоматичної (штурмової) гвинтівки UAR 15

Модифікація	14,5"	10,5"
Калібр, мм	5,56 НАТО	
Патрон, мм	5,56×45	
Кількість патронів у магазині, шт.	30	
Кількість нарізів у стволі	6	
Довжина ствола, мм	365	261
Довжина гвинтівки без дульних насадок, з зсунутим прикладом, мм	765	665
Вага гвинтівки з магазином без набоїв, кг	3	2,900
Початкова швидкість польоту кулі, м/с	860	760
Скорострільність одиночними пострілами, пострілів/хв	45	
Скорострільність чергами, пострілів/хв	90	
Вага патрона, г	16,3 до 16,5	
Вага кулі, г	3,56 до 3,95	
Забійна сила кулі зберігається, м до	1400	
Прицільна дальність, м	до 1000	
Приціл	відкритий діоптричний	
<i>з можливістю установки коліматорних та оптичних прицілів</i>		

Основні частини та механізми автоматичної (штурмової) гвинтівки UAR 15

Нижня рама (НИЖНИЙ РЕСИВЕР)

Нижня рама служить для з'єднання частин і механізмів гвинтівки в єдину конструкцію, розміщення ударно-спускового механізму. Рама оберігає механізм зброї від пошкодження і забруднення.

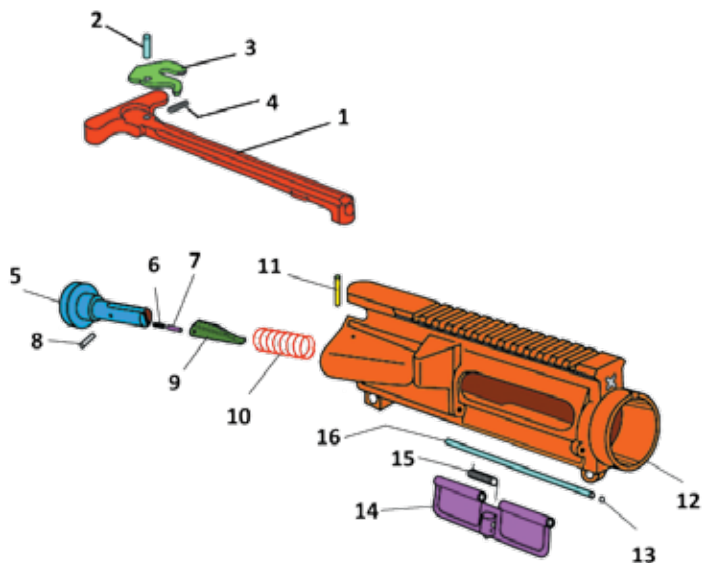


- 1 — гвинт руків'я (pistol grip screw); 2 — стопорна шайба (lock washer);
 3 — руків'я (pistol grip); 4 — пружина стопора запобіжника (safety detent spring);
 5 — стопор запобіжника (safety detent); 6 — штифт розборки, задній штифт (takedown pin); 7 — стопор штифта розборки (takedown pin detent); 8 — пружина штифта розборки (takedown pin spring); 9 — пружина фіксатора буфера (buffer retainer spring); 10 — фіксатор буфера (buffer retainer); 11 — нижній ресивер, нижня частина ствольної коробки (lower receiver); 12 — важіль перевідника вогню (safety selector lever); 13 — затворна затримка (bolt catch); 14 — пружинний штифт затворної затримки (bolt catch roll pin); 15 — гніток затворної затримки (bolt catch plunger); 16 — пружина затворної затримки (bolt catch spring); 17 — тримач магазину (magazine catch); 18 — стопор поворотного штифта (pivot pin detent); 19 — пружина стопора поворотного штифта (pivot pin spring); 20 — поворотний штифт, передній штифт (pivot pin); 21 — захисна скоба (trigger guard); 22 — пружина тримача магазину (magazine catch spring); 23 — кнопка тримача магазину (magazine catch button); 24 — пружинний штифт запобіжної скобки (trigger guard spiral roll pin)

Верхня рама (ВЕРХНІЙ РЕСИВЕР)

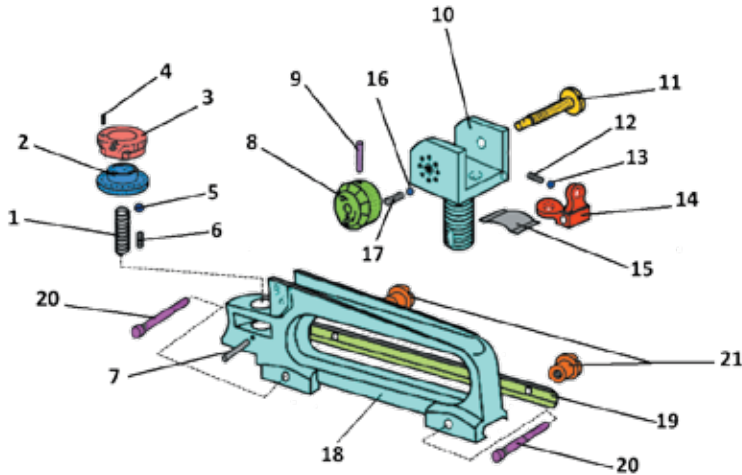
Верхня рама служить для з'єднання частин і механізмів гвинтівки в єдину конструкцію, розміщення затворної групи (затвору, затворної рами) і завдання характеру її руху, забезпечення роботи

механізму подачі набою в ствол, закриття затвором каналу ствола і замикання затвора. Верхня рама з'єднується з нижньою рамою та оберігає механізм зброї від пошкодження і забруднення.



1 — рукоятка заряджання (charging handle); 2 — пружинний штифт засувки рукоятки заряджання (charging handle latch roll pin); 3 — засувка рукоятки заряджання (charging handle latch); 4 — пружина засувки рукоятки заряджання (charging handle latch spring); 5 — кнопка ручного досилача затвору (forward assist plunger); 6 — пружина зуба досилача (pawl spring); 7 — стопор досилача (pawl detent pawl spring); 8 — пружинний штифт зуба досилача (pawl spring pin); 9 — зуб досилача (forward assist pawl); 10 — пружина ручного досилача (forward assist spring); 11 — пружинний штифт ручного досилача (forward assist spring pin); 12 — верхній ресивер, верхня частина ствольної коробки (upper receiver); 13 — стопорне кільце вісі кришки вікна (ring retaining cover); 14 — захисна кришка вікна викидання гільзи (ejection port cover); 15 — пружина захисної кришки вікна викидання гільзи (cover pin ejection port cover spring); 16 — вісь вікна викидання гільзи (ejection port cover pin)

Цілик з транспортувальною ручкою



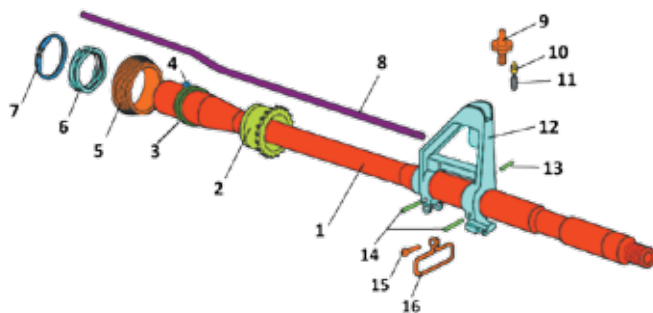
1 — пружина вертикальної поправки (elevation spring); 2 — маховичок вертикальної поправки (knob elevation); 3 — показчик вертикальної поправки (index elevation); 4 — гвинт показчика (index screw); 5 — кулька показчика вертикальних поправок (ball bearing); 6 — пружина показчика (index spring); 7 — пружинний штифт основи цілика (rear sight elevation spring pin); 8 — маховичок горизонтальних поправок прицілу (rear sight windage knob); 9 — вісь маховичка горизонтальних поправок (rear sight windage knob pin); 10 — основа цілика (rear sight base); 11 — гвинт маховичка горизонтальних поправок (rear sight windage screw); 12 — пружина цілика (rear sight helical spring); 13 — кулька цілика (rear sight ball bearing); 14 — діафрагма цілика (rear sight aperture); 15 — пласка пружина цілика (rear sight flat spring); 16 — кулька маховичка горизонтальних поправок (rear sight ball bearing); 17 — пружина цілика (rear sight helical spring); 18 — транспортувальна ручка (carry handle forged); 19 — притискна планка (clamping bar); 20 — наскрізний гвинт (cross bold); 21 — гайка притискної планки (thumb nut assembly)

Сучасний складний діоптричний цілик, який встановлюється на верхню раму за допомогою планки Пікатінні.



Ствол

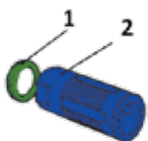
Ствол в зборі з прицільними пристроями та газовідвідним механізмом призначений для направлення польоту кулі. Газова трубка з газовою камерою для направлення відпрацьованих газів та регулювання необхідного тиску.



1 — ствол (barrel); 2 — гайка фіксації ствола (barrel nut); 3 — муфта затвора (barrel extension); 4 — штифт положення ствола (barrel indexing pin); 5 — кільцева муфта (delta ring); 6 — з'єднувальна пружина цівки (weld spring); 7 — стопорне кільце цівки (hand guard snap ring); 8 — газова трубка (carabine gas tube); 9 — мушка (front sight post); 10 — стопор мушки (front sight detent); 11 — пружина стопора мушки (front sight detent spring); 12 — основа газового блока та мушки (front sight base with bayonet lug); 13 — стопорний штифт газової трубки (gas tube roll pin); 14 — штифти фіксації газового блоку (front signal taper pins); 15 — штифт антабки (front signal swivel rivet); 16 — передня антабка (front signal swivel)

Полум'ягасник

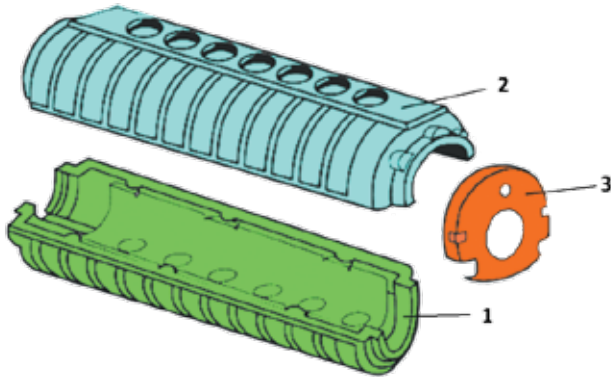
Полум'ягасник служить для зменшення спалаху дульного полум'я при пострілі та відповідно зменшення візуальної видимості пострілу шляхом розсіяння газів вгору і убік, уникаючи підйому пилу.



1 — підгонна шайба (crush washer);
2 — полум'ягасник (flash suppressor)

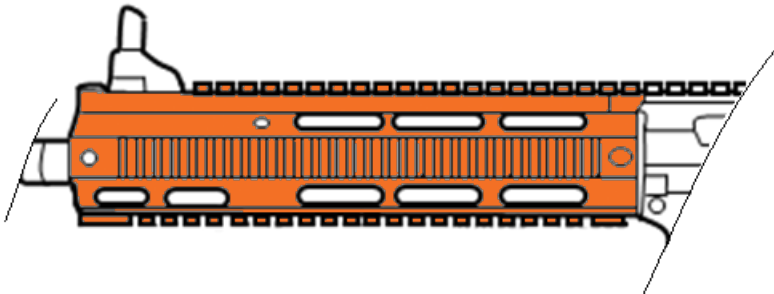
Цівка зі ствольною накладкою

Цівка зі ствольною накладкою призначена для зручності тримання гвинтівки під час стрільби, захисту рук від опіків.



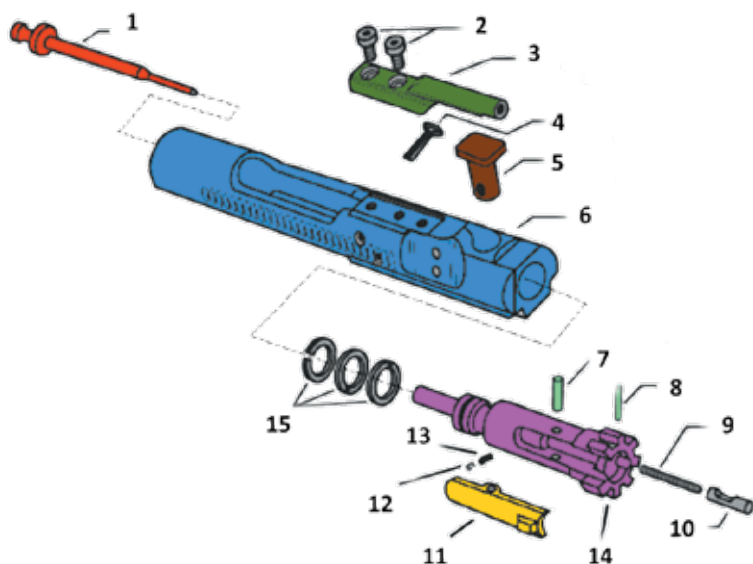
1 — цівка (handguard); 2 — термозахисна ствольна накладка (thermoset handguard cap); 3 — ковпак чи ковпачок цівки (handguard cap)

Варіант сучасної монолітної цівки виконаний з алюмінієвого сплаву з планкою Пікатіні та системою кріплення M-LOK. Цівка призначена для зручності тримання гвинтівки під час стрільби, захисту рук від опіків та розміщення прицільних пристроїв та додаткового обладнання.



Затвор із затворною рамою

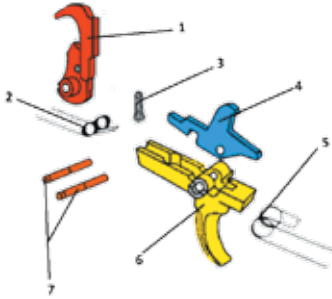
Затвор із затворною рамою призначений для подачі патрона з магазина в патронник, запирання каналу ствола під час пострілу, утримування гільзи (вилучення патрона) після пострілу та постановки курка на бойовий звід.



- 1 — ударник (firing pin); 2 — гвинти газового приймача (bolt carrier key screw);
 3 — газовий приймач (bolt carrier key); 4 — шплінт ударника (firing pin, retaining pin); 5 — палець затворної рами (cam pin); 6 — затворна рама (bolt carrier); 7 — вісь викидача (extractor pin); 8 — пружинний штифт ежектора (ejector roll pin); 9 — пружина відбивача (ejector spring); 10 — відбивач, ежектор (ejector); 11 — викидач, екстратор (extractor); 12 — вставка пружини викидача (extractor spring insert); 13 — пружина викидача (extractor spring); 14 — затвор (bolt); 15 — газові кільця затвора (bolt gas rings)

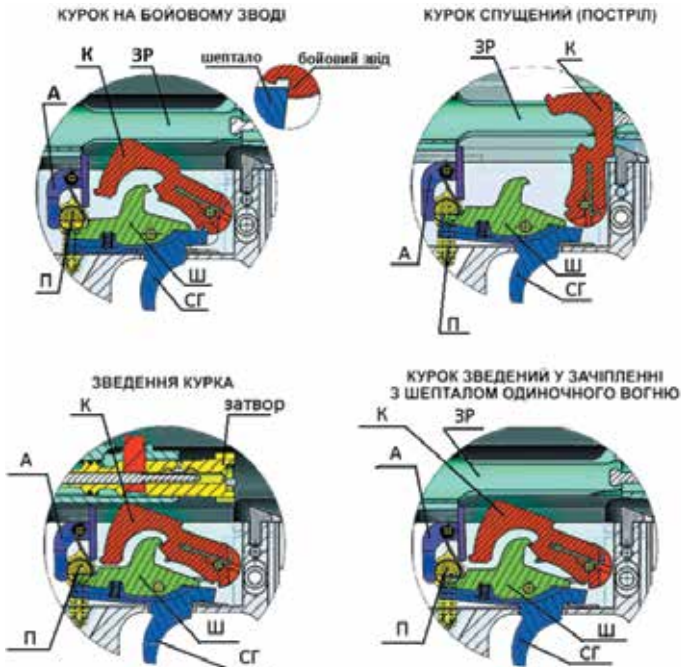
Ударно-спусковий механізм

Частини ударно-спускового механізму розташовуються у нижній рамі та забезпечують розбиття капсулю патрона.



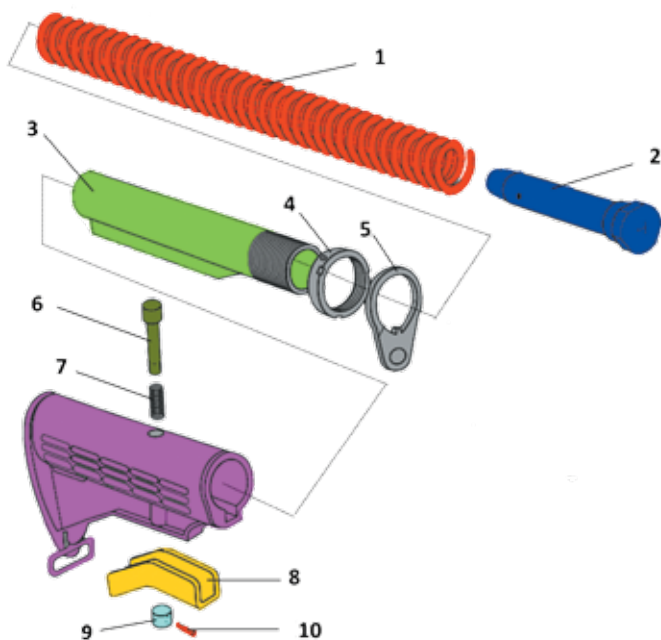
1 — курок (hammer); 2 — пружина курка (hammer spring); 3 — пружина роз'єднувача (disconnect spring); 4 — роз'єднувач (disconnect); 5 — пружина спускового гачка (trigger spring); 6 — спусковий гачок (trigger); 7 — вісі ударно-спускового механізму (hammer and trigger pins)

Схема розташування частин ударно-спускового механізму у положенні перемикача в режимі «FIRE»



Приклад

Приклад гвинтівки слугує для упирання зброї в плече стрільця під час пострілу, а також вміщує в себе повертаючий механізм, який в свою чергу призначений для повернення затворної рами із затвором у переднє положення.



1 — зворотна пружина (car buffer spring); 2 — буфер (buffer assembly); 3 — труба прикладу (posines carbine receiver extension); 4 — контргайка труби прикладу (receiver extension nut (castle nut)); 5 — торцева пластина (end-plate); 6 — штифт ковзного замка прикладу (pin bullstock slide lock); 7 — пружина штифта (lockpin spring); 8 — клямка приклада (telestock latch); 9 — фіксатор клямки приклада (lockpin nut); 10 — пружинний штифт (roll pin)

Магазин

Магазин гвинтівки призначений для розміщення набоїв та має механізм їх почергового подавання до патронника.



1 — подавач (magazine follower); 2 — корпус магазину (magazine box assy);
3 — нижня кришка магазину (magazine floor); 4 — пружина подавача (magazine spring)

Під цифрою 5 представлений магазин, виконаний з композитного матеріалу, який має меншу вагу, ніж у штатного магазину та має більш ергономічну форму. Магазины вміщують 30 набійв калібру 5,56×45 НАТО.

ПИТАННЯ ДЛЯ САМОКОНТРОЛЮ

1. Основні частини і механізми з яких складається штурмова гвинтівка UAR 15?
2. Призначення ударно-спускового механізму штурмової гвинтівки UAR 15?
3. Який набій використовується при стрільбі штурмової гвинтівки UAR 15?

4. У чому полягає принцип роботи автоматики штурмової гвинтівки UAR 15?
5. Нижній ресивер штурмової гвинтівки UAR 15. Призначення?
6. Верхній ресивер штурмової гвинтівки UAR 15. Призначення?
7. Особливості конструкції повертаючого механізму штурмової гвинтівки UAR 15?
8. Для чого потрібен полум'ягасник штурмової гвинтівки UAR 15?
9. Для чого призначена цівка з кріпленням M-LOK?
10. Яка частина штурмової гвинтівки UAR 15 ставить курок на бойовий звід?

6.4.2. Автоматична (штурмова) гвинтівка АК-74 (автомат Калашникова)

5,45-міліметровий автомат Калашникова є індивідуальною зброєю, призначеною для знищення живої сили та враження вогневих засобів противника. Для враження противника в рукопашному бою до автомата приєднують багнет-ніж. З автомата ведеться автоматичний або одиночний вогонь.



Автомат АК-74 під набій 5,45×39 мм розроблено у 1970 р. Прийнято на озброєння армії СРСР в 1974 році. Модернізована версія автомата АКМ, який у 1959 р. змінив модель АК-47, прийнятого на озброєння у 1976 р. Основна відмінність — менший калібр і новий

масивний дульний компенсатор, завдяки чому зросла купчастість і точність зброї, особливо під час швидкої стрільби.

Позитивний досвід використання малокаліберного патрона в США змусив СРСР почати роботу по розробці аналогічного автоматного патрона, але вже існували пропозиції по розробці малокаліберного патрона. Зменшення калібру давало зменшення маси патрона більш ніж в 1,5 рази. Значно збільшувалася початкова швидкість кулі, траєкторія польоту стала більш настильною, дальність прямого пострілу збільшилась приблизно на 100 м, зменшувалися час польоту кулі до цілі, її знесення боковим вітром та імпульс віддачі — все це сприяло поліпшенню влучності, особливо при стрільбі чергами. Тобто мова йшла не просто про поліпшення купчастості стрільби, а про загальне підвищення бойової ефективності комплексу «патрон-зброя». Конструкція подовженої кулі дозволила забезпечити поєднання стійкості на траєкторії із забійною дією не гірше, ніж у кулі патрона 7,62×39 мм зразка 1943 р.

Тактико-технічні характеристики автоматичної (штурмової) гвинтівки АК-74 (АКС-74у)

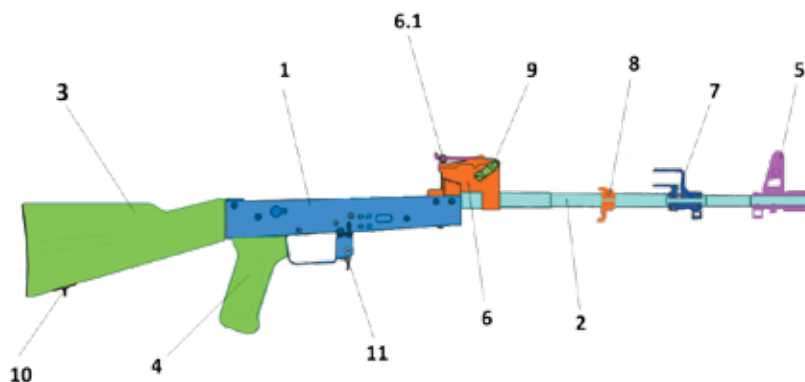
Модифікація	АК-74	АКС-74у
Калібр, мм	5,45	
Патрон, мм	5,45×39	
Кількість патронів у магазині, шт.	30	
Кількість нарізів у стволі	4	
Довжина ствола, мм	415	206,5
Довжина без багнет ножа, мм	940	730/490
Вага гвинтівки з магазином без набоїв, кг	3,3	2,7
Початкова швидкість польоту кулі, м/с	900	725
Скорострільність одиночними пострілами, пострілів/хв	40	
Скорострільність чергами, пострілів/хв	100	
Вага патрона, г	10,2	

Вага кулі, г	3,4	
Забійна сила кулі зберігається, м до	1350	
Прицільна дальність, м	до 1000	до 500
Приціл	відкритий	

Основні частини та механізми автоматичної (штурмової) гвинтівки АК-74

Ствол зі ствольною коробкою, прикладом, пістолетною рукояткою та прицільними пристроями

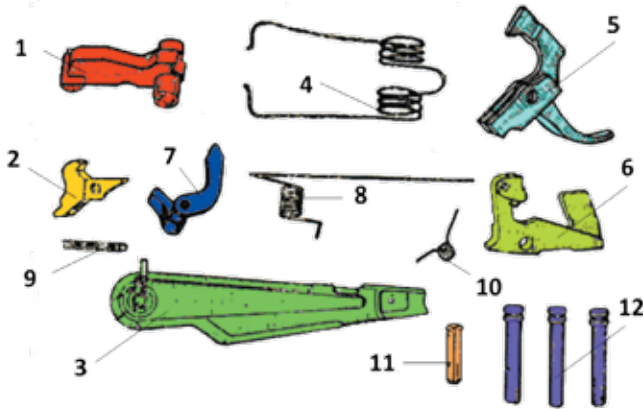
Ствол в зборі з прицільними пристроями та газовідвідним механізмом призначений для направлення польоту кулі. Газовий блок для направлення відпрацьованих газів до газової трубки.



1 — ствольна коробка; 2 — ствол; 3 — приклад; 4 — пістолетна рукоятка; 5 — блок мушки; 6 — блок цілика; 6.1 — цілик; 7 — газовий блок; 8 — кріплення цівка з антабкою; 9 — фіксатор газової трубки; 10 — антабка; 11 — фіксатор магазину

Ударно-спусковий механізм

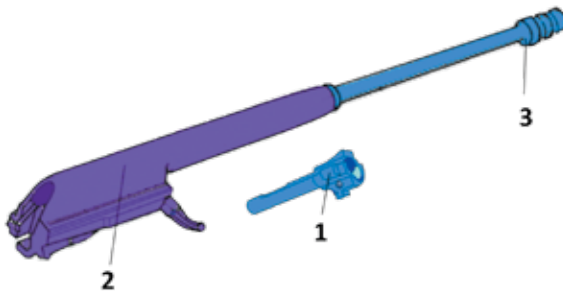
Частини ударно-спускового механізму розташовуються у ствольній коробці та забезпечують розбиття капсуль патрона.



1 — курок; 2 — шептало одиночного вогню; 3 — перевідник; 4 — бойова пружина;
 5 — спусковий гачок; 6 — уповільнювач курка; 7 — автоспуск; 8 — пружина
 автоспуску; 9 — пружина шептала одиночного вогню; 10 — пружина уповільнювача
 курка; 11 — втулка; 12 — вісі

Затвор із затворною рамою

Затвор із затворною рамою призначений для подачі патрона з магазину в патронник, запирання каналу ствола під час пострілу, утримування гільзи (вилучення патрона) після пострілу та постановки курка на бойовий звід.



1 — затвор; 2 — затворна рама; 3 — газовий поршень

Повертаючий механізм



1 — направляючий стрижень; 2 — повертаюча пружина;
3 — рухомий стрижень; 4 — з'єднувальна муфта

Цівка

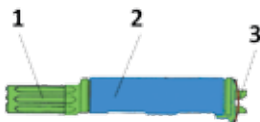
Цівка призначена для зручності тримання гвинтівки під час стрільби, захисту рук від опіків.



Цівка

Газова трубка

Газова трубка зі ствольною накладкою призначена для направлення газового поршня, зручності тримання гвинтівки під час стрільби, захисту рук від опіків.



1 — газова трубка; 2 — ствольна накладка; 3 — пружина газової трубки



Варіант сучасної цівки зі ствольною накладкою виконаний з алюмінієвого сплаву з планкою Пікатінні. Цівка призначена

для зручності тримання гвинтівки під час стрільби, захисту рук від опіків та розміщення прицільних пристроїв та додаткового обладнання.

Магазин

Магазин гвинтівки призначений для розміщення набоїв та має механізм їх почергового подавання до патронника.



1 — корпус магазину; 2 — подавач; 3 — пружина подавача; 4 — кришка магазину

Під цифрою 5 представлений магазин, виконаний з композитного матеріалу, який має меншу вагу, ніж у штатного магазину, має більш ергономічну форму та індикатор кількості набоїв. Магазины вміщують 30 набоїв калібру 5,45×39.

Дульне гальмо-компенсатор

Дульне гальмо-компенсатор служить для підвищення купчастості бою під час стрільби чергами з нестійких положень (під час ходьби, стоячи, з коліна) і зменшення нестійких положень (під час ходьби, стоячи, з коліна), а також зменшення спалаху дульного



полум'я при пострілі і відповідно зменшення візуальної видимості пострілу шляхом розсіяння газів вгору і убік, уникаючи підйому пилу та компенсує імпульс віддачі після пострілу.

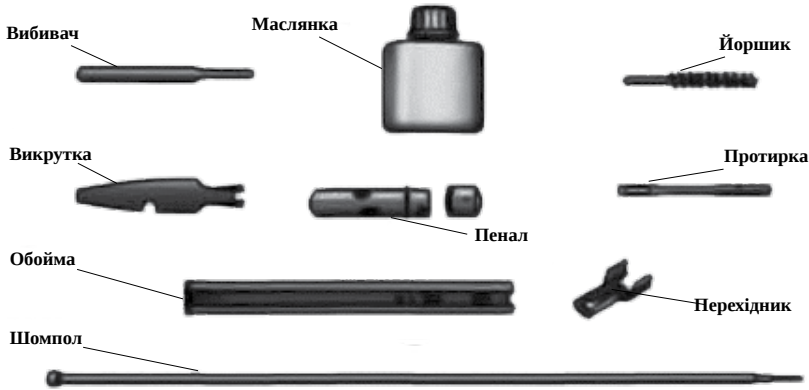
Багнет-ніж з ножнами

Багнет-ніж призначений для враження противника в бою. Ножни служать для носіння багнета-ножа на поясному ремені, зокрема того, що використовують разом з багнетом-ножем для розрізання дроту.



До комплекту до АК-74 входить:

- магазини — 3 од.;
- ремінь — 1 од.;
- підсумок для перенесення магазинів та приладдя — 1 од.;
- приладдя, призначене для чистки, розбирання, збирання штурмової гвинтівки, приведення зброї до нормального бою та прискореного спорядження магазину патронами.



Приладдя до АК-74

Шомпол використовують для чищення та змащення каналу ствола та каналів і порожнин інших частин автомата.

Протирку використовують для чищення та змащення каналу ствола та каналів і порожнин інших частин автомата.

Йоршик використовують для чищення каналу ствола розчином РЧС.

Викрутку і *виколотку* використовують під час розбирання і збирання автомата. Виріз на кінці викрутки призначений для вкручування, викручування мушки, а боковий виріз — для закріплення протирки на шомполі.

Пенал призначений для зберігання протирки, йоршика, викрутки і виколотки. Його застосовують як рукоятку для викрутки, щоб загвинчувати і вигвинчувати мушку, також для повертання замкача газової трубки, а також як рукоятку для шомпола.

Маслянка призначена для зберігання мастила.

Обойма призначена для перенесення патронів та швидкісного спорядження магазину патронами. В обоймі вміщується 15 патронів.

Перехідник призначений для з'єднання обойми з магазином під час спорядження його патронами.

Автомат Калашникова укорочений АКС-74У

Автомат АКС-74У був розроблений наприкінці 1970 року на базі штатного автомата АК-74 спеціально для озброєння екіпажів бойових машин, іншого армійського персоналу та розрахунків гармат. Крім армії, АКС-74У широко використовують в центральних органах виконавчої влади та у військових формуваннях, діяльність яких спрямовується та координується Кабінетом Міністрів України через міністра внутрішніх справ України.

Платформа АК-74 та його модифікацій також може бути доукомплектована складними і телескопічними прикладами, рукоятками управління вогню та планками Пікатінні або Вівера, для встановлення додаткового обладнання (ЛЦУ, ліхтар, коліimatorні та оптичні приціли).



Модернізований варіант АКС-74У з встановленим додатковим обладнанням

Затримки під час стрільби з АК-74, способи їх усунення

1. Осічка

Затвор у крайньому передньому положенні, курок спущений, але постріл не відбувається.

Причини виникнення	Способи усунення
<ol style="list-style-type: none"> 1. Несправність патрона. 2. Згущення змащення або забруднення каналу під ударник. 3. Малий вихід ударника або забоїни на бойку. 	<ol style="list-style-type: none"> 1. Перезарядити гвинтівку і продовжити стрільбу. 2. Оглянути і почистити гвинтівку. 3. У разі повторення затримки оглянути та прочистити ударник та ударно-спусковий механізм; під час поломки чи зношення ударно-спускового механізму автомат відправити до майстерні.

2. Недокриття патрона затвором

Затвор зупинився, не дійшовши до крайнього переднього положення.

Причини виникнення	Способи усунення
<ol style="list-style-type: none"> 1. Забруднення патронника та/або пазів затворної рами. 2. Уповільнений рух викидача через забруднення пружини викидача. 	<ol style="list-style-type: none"> 1. Дослати затвор уперед поштовхом руки і продовжити стрільбу. 2. Оглянути і прочистити гвинтівку.

3. Недосилання або непросування патрона з магазину в патронник

Затвор у передньому положенні, але пострілу не відбулося — у патроннику немає патрона.

Причини виникнення	Способи усунення
<ol style="list-style-type: none"> 1. Забруднення або несправність магазину. 2. Несправність заціпки магазину. 	<ol style="list-style-type: none"> 1. Перезарядити автомат та продовжити стрільбу. 2. У разі повторення затримки замінити магазин. 3. У разі несправності заціпки магазину відправити автомат в ремонтну майстерню.

4. Утикання патрона

Патрон кулею увіткнувся в казенний зріз ствола, рухомі частини зупинилися в середньому положенні.

Причини виникнення	Способи усунення
1. Несправність магазина	<ol style="list-style-type: none"> Від'єднати магазин та, утримуючи рукоятку затворної рами, витягнути патрон, який уткнувся, та продовжити стрільбу. У разі повторення затримки змінити магазин.

5. Невикидання стріляної гільзи

Гільза в патроннику, черговий патрон упирається в дно гільзи кулею, рухомі частини зупинилися у середньому положенні.

<ol style="list-style-type: none"> Брудний патрон чи забруднення патронника. Забруднення чи несправність викидача чи його пружини. 	<ol style="list-style-type: none"> Від'єднати магазин. Відвести рукоятку затворної рами назад і, утримуючи її в задньому положенні, і витягнути патрон, що уткнувся. Витягнути затвором чи шомполом гільзу з патронника. Приєднати магазин, дослати патрон до патронника і продовжити стрільбу.
	<ol style="list-style-type: none"> У разі повторення затримки прочистити патронник і патрони. Оглянути, очистити від бруду викидач. У разі несправності викидача автомат відправити до ремонтної майстерні.

6. Прихват чи не відбивання гільзи

Гільза не викидається із ствольної коробки, а залишилася в ній попереду затвора чи дослана затвором назад у патронник.

<ol style="list-style-type: none"> Забруднення поверхні газових шляхів чи патронника. Забруднення чи несправність викидача. 	<ol style="list-style-type: none"> Різким рухом відвести рукоятку затворної рами назад, викинути гільзу і продовжувати стрільбу. В разі повторення затримки прочистити газові шляхи, патронник.
---	---

	3. У разі несправності викидача автомат відправити до майстерні.
7. Неповернення затворної рами у попереднє положення	
1. Поломка зворотної пружини.	1. Замінити пружину.

ПИТАННЯ ДЛЯ САМОКОНТРОЛЮ

1. Основні частини і механізми з яких складається штурмова гвинтівка АК-74?
2. Які затримки при стрільбі з АК-74 Ви знаєте? Назвіть способи їх усунення?
3. Який набій використовується при стрільбі штурмової гвинтівки АК-74?
4. У чому полягає принцип роботи автоматики штурмової гвинтівки АК-74?
5. Призначення ствольної коробки АК-74?
6. Призначення газової трубки АК-74?
7. Призначення затворної рами з газовим поршнем АК-74?
8. Для чого потрібен багнет ніж штурмової гвинтівки АК-74?
9. Яке приладдя входить до комплекту АК-74?
10. Назвіть частини ударно-спускового механізму АК-74?

6.4.3. Призначення та бойові властивості штурмових гвинтівок, що виготовляються в Україні та перебувають на озброєнні окремих підрозділів поліції

Штурмова гвинтівка ФОРТ-221

Штурмова гвинтівка ФОРТ-221 калібру 5,56×45 мм — надійна та ефективна зброя, призначена для ураження супротивника на відстані до 500 м. Гвинтівка скомпонована за схемою bullrip, що

дозволило істотно зменшити габарити зброї, не зменшуючи довжину ствола. Завдяки корпусу, виготовленому з ударостійкого пластику, вдалося значно знизити вагу.



Штурмова гвинтівка ФОРТ-221 — це модифікація ізраїльської штурмової гвинтівки TAR-21, що випускається в Україні з 2009 року КНВО «Форт» МВС України на замовлення підрозділів спеціального призначення СБУ, СЗР і МВС.

У 1993 році командуванням ЦАХАЛу було прийнято рішення про заміну застарілого автомата Galil на американську M16, однак за кілька місяців до цього концерн Israel Military Industries (нині Israeli Weapons Industries) в ініціативному порядку почав роботу над новою зброєю під патрон 5,56×45 мм з компоновкою Булл-пап. Розробка IMI була вперше представлена публіці всередині 1990-х років під позначенням «М-203». Через деякий час зброї було присвоєно остаточна назва Tavor TAR 21.

Розробка IMI була вперше представлена публіці всередині 1990-х років під позначенням «М-203». Через деякий час зброї було присвоєно остаточна назва Tavor TAR 21.

В кінці 2009 року Кабінет Міністрів України видав указ про прийняття на озброєння прикордонних військ, СБУ та зовнішньої розвідки штурмової гвинтівки TAR-21, які виробляються на КНВО «Форт» МВС України за ліцензією Israeli Weaponary Industries.

Тактико-технічні характеристики штурмової гвинтівки ФОРТ-221

Калібр, мм	5,56 НАТО
Патрон, мм	5,56×45
Кількість патронів у магазині, шт.	30
Кількість нарізів у стволі	6
Довжина ствола, мм	468
Вага гвинтівки з магазином без набоїв, кг	3,9
Початкова швидкість польоту кулі, м/с	860–910
Темп стрільби, пострілів/хв.	700–1000
Скорострільність одиночними пострілами, пострілів/хв	45
Скорострільність чергами, пострілів/хв	90
Вага патрона, г	з 16,3 до 16,5
Вага кулі, г	з 3,56 до 3,95
Забійна сила кулі зберігається, м до	1400
Прицільна дальність, м	до 500
Приціл	відкритий діоптричний

з можливістю установки коліматорних та оптичних прицілів

Штурмова гвинтівка ФОРТ-227

Штурмова гвинтівка ФОРТ-227 — це модифікація ізраїльської штурмової гвинтівки Galil ACE 2X, що виробляється у КНВО «Форт» МВС України.

ФОРТ-227 має компактну, легку, сучасну ергономічну конструкцію з 2 режимами стрільби: автоматичним і напівавтоматичним. Розрахована на використання як правшею, так і лівшею. Обладнана зручними прицільними пристроями, у тому числі для ведення бою в нічний час.

Поряд зі штурмовою гвинтівкою ФОРТ-227 випускаються також модифікації ФОРТ-228 та ФОРТ-229 які відрізняються довжиною ствола, а також за калібром.

Штурмові гвинтівки ФОРТ-227 / ФОРТ-228 / ФОРТ-229, це проста в обслуговуванні зброя, для розбирання якої не потрібні спеціальні інструменти.



Штурмова гвинтівка ФОРТ-227 калібру 5,56x45 мм



Штурмова гвинтівка ФОРТ-228 калібру 7,62x39 мм



Тактико-технічні характеристики штурмових гвинтівок «ФОРТ-227 / ФОРТ-228 / ФОРТ-229»

	ФОРТ-227	ФОРТ-228	ФОРТ-229
Калібр, мм	5,56	7,62	7,62
Патрон, мм	5,56x45	7,62x39	7,62x51
Кількість патронів у магазині, шт.	35	30	25
Кількість нарізів у стволі	6	4	6
Довжина ствола, мм	332	212	400
Довжина гвинтівки:			
зі складеним прикладом, мм	760	642	870
з розкладеним прикладом, мм	845	672	954
Вага з магазином без набоїв, кг	3,6	3,8	3,94
Початкова швидкість кулі, м/с	860+20	600+20	800+20
Темп стрільби, постр/хв.	550–1000		560–650
Прицільна дальність, м	до 500	до 800	до 1000
Приціл	відкритий		

з можливістю установки коліimatorних та оптичних прицілів

6.5. КУЛЕМЕТИ

6.5.1. Ручний легкий кулемет ФОРТ-401

5,56 — Ручний легкий кулемет ФОРТ-401 — це ліцензійна версія ізраїльського ручного кулемета Negev калібру 5,56×45 мм. Розроблений збройовою компанією IWI (Israeli Weaponary Industries).

Конструктивно ФОРТ-401 — кулемет з повітряним охолодженням ствола, ствол швидкозмінний, виготовляється в двох модифікацій: стандартний і вкорочений.

Подача боєприпасів селективна двох типів: основна — за допомогою розсипної стрічки та від магазинів ФОРТ-221, ФОРТ-222. Стрічка на 150–200 набоїв може використовуватись як сама по собі, так і з м'якого штурмового барабана.

У штатну комплектацію Форт 401 входять: складний приціл, складні сошки і рукоятка для переносу, що знаходиться на стволі. Додатково можливо встановлення різноманітних прицілів на планку Пікатінні зверху на ствольній коробці та передньої рукоятки під цівкою.



Тактико-технічні характеристики ручного кулемета ФОРТ-401

Калібр, мм	5,56 НАТО
Патрон, мм	5,56×45
Кількість патронів: — у магазині, шт.	35
— у стрічці, шт.	150/200
Кількість нарізів у стволі	6
Довжина ствола, мм	330/460
Довжина ручного кулемета: зі складеним прикладом, мм	794
з розкладеним прикладом, мм	890
Вага кулемета з магазином без набоїв, кг	7,4
Початкова швидкість польоту кулі, м/с	850±20
Темп стрільби, пострілів/хв	850–1050
Вага патрона, г	з 16,3 до 16,5
Вага кулі, г	з 3,56 до 3,95
Забійна сила кулі зберігається, м до	1400
Прицільна дальність, м	300–1000
Приціл	відкритий

з можливістю установки коліimatorних та оптичних прицілів

6.5.2. Ручний кулемет Калашникова

5,45-міліметровий ручний кулемет Калашникова (РПК-74) — ручний кулемет, розроблений для заміни у військах ручного кулемета Калашникова під патрон 7,62×39 мм в рамках системи стрілецької зброї під малоімпульсний патрон 5,45×39 мм.

РПК-74 — це групова або індивідуальна стрілецька автоматична зброя підтримки, яка призначена для ураження різних наземних, надводних і повітряних цілей.



Незважаючи на високий ступінь уніфікації з автоматом АК-74, конструкція кулемета має суттєві відмінності, зумовлені специфікою застосування ручного кулемета як легкої зброї вогневої підтримки [5].

У РПК-74 довший, порівняно з автоматом, ствол і, відповідно, більша прицільна лінія для забезпечення більшої дальності ефективної стрільби. Дальність ефективної стрільби приблизно на 200 метрів більша за дальність АК-74 і приблизно на 400 метрів більша за дальність АКС-74У / АК-105. Масивний ствол і посилений вкладиш ствольної коробки дозволяє вести вогонь з кулемета в інтенсивнішому режимі. Так, з РПК-74 допускається безперервний вогонь до 200 пострілів проти 150 пострілів для автомата.

На дульній частині ствола РПК закріплені незнімні сошки з постійною висотою лінії вогню. Форма приклада запозичена у кулемета РПД.

Через напруженіший, в порівнянні з автоматом, режим стрільби (середня довжина черги 57 пострілів) для зменшення демаскуючого дульного полум'я, замість гальма компенсатора на дулову частину кулеметного ствола встановлюється щілинний полум'ягасник.

Для врахування, наприклад, вітрового зносу кулі чи виносу точки прицілювання по фронтально рухомій цілі на прицільній планці РПК-74 є механізм введення бічних виправлень.

Штатні кулеметні магазини підвищеної місткості (45 патронів) з успіхом використовуються і в комплекті з автоматом.

Тактико-технічні характеристики «РПК-74»

Калібр, мм	5,45
Патрон, мм	5,45×39
Кількість патронів у магазині, шт.	45
Кількість нарізів у стволі	4
Довжина ствола, мм	590
Довжина ручного кулемета:	1060
Вага кулемета з магазином без набоїв, кг	5
Початкова швидкість польоту кулі, м/с	960
Темп стрільби, пострілів/хв	600
Вага патрона, г	10,2
Забійна сила кулі зберігається, м до	1350
Прицільна дальність, м	до 1000
Приціл	відкритий

6.5.3. Кулемет Калашникова

7,62-міліметровий кулемет Калашникова (ПК) — кулемет, розроблений Калашниковим М. Т. як єдиний кулемет для Збройних Сил СРСР. ПК був прийнятий на озброєння в 1961 році. Ним користувались у багатьох війнах і збройних конфліктах другої половини ХХ століття та початку ХХІ.



П(улемет)К(алашникова) — кулемет Калашникова з сошками.

Варіанти ПКБ і ПКС відрізняються від ПК лише заводською комплектацією, що визначає їх призначення:

- якщо ПК встановлюється на триножний станок, то називається ПКС (станковий);

- якщо ПК встановлюється на бронетранспортер (за допомогою поворотного кронштейна), то називається ПКБ (бронетранспортерний). Поворотний кронштейн має офіційну назву «Установка». Кулемет ставили лише на бронетранспортери без башти (в бронетранспортерах з баштою використовується ПКТ).

Триножний станок до ПКС і установка до ПКБ мали серійний номер і їх закріплювали в підрозділі за певним кулеметом записом у формулярі. Всі три кулемети (точніше — один з трьох назвами, в залежності від того, де встановлений) прийняті на озброєння в 1961 році замість РП-46, СГМ і СГМБ відповідно.

Триножний станок для ПКС полегшує прицільний вогонь кулемета з ДВТ чи окопу, стрільбу по повітряних цілях і в гірській місцевості.

Установка для ПКБ складається з вертлюга (що забезпечує горизонтальне наведення), сектора (що забезпечує вертикальне наведення), тримача (утримує патронну коробку підвищеної місткості на 200/250 патронів), пружинного амортизатора, що пом'якшує віддачу, рами (з'єднує кулемет з установкою) і гільзоуловлювача (що дозволяє уникнути захарашчення внутрішнього простору

БТР). У комплект ПКБ входили сошки і приклад, що дозволяло за потреби використовувати його поза бойової машини. У цьому випадку він знову перетворювався на звичайний ПК.

ПКБ використовувався на бронетранспортерах, що мали конструкцію з відкритим верхом без поворотної башти (БТР-40, БТР-152, БРДМ-1, БТР-50).

ПКМ — кулемет Калашникова модернізований. Прийнятий на озброєння в 1969 році на заміну ПК. Відрізняється меншою масою. Варіанти мали в заводській комплектації триножний станок або установку, називаються відповідно ПКМС і ПКМБ.

Для використання у варіанті ПКМС тоді ж був прийнятий новий триножний станок 6Т5 конструкції Степанова. При збереженні всіх позитивних якостей попереднього станка він на 3 кг легше, і крім того має:

- спеціальні ремені для кріплення в похідному положенні коробок зі стрічками. Таким чином в похідному положенні разом зі станком переноситься до 2 коробок із стрічками по 200 патронів;
- кріплення на ніжках станка для коробки зі стрічкою в бойовому положенні. Таким чином в бою один солдат може переносити кулемет разом зі станком і патронною коробкою, не витягуючи стрічку з кулемета.

Крім того, так само як і у станку Саможенкова, в новому станку можна встановлювати кулемет для зенітної стрільби.

Тактико-технічні характеристики кулемета «ПК»

Калібр, мм	7,62
Патрон, мм	7,62 x 54
Кількість патронів: — у стрічці, шт.	100/200/250
Кількість нарізів у стволі	4
Довжина ствола, мм	658
Довжина ручного кулемета:	1173
Вага кулемета без набоїв, кг:	
– на сошках	8,99
– на тринозі	16,48

Початкова швидкість польоту кулі, м/с	855
Темп стрільби, пострілів/хв	650/800
Ефективна дальність вогню, м до	1500
Прицільна дальність, м	до 1000
Приціл	відкритий

ПКТ — кулемет Калашникова танковий, з важчим стволом і обладнаний електроспуском. Він встановлюється в баштах танків та інших бойових броньованих машинах (БМП, БМД, БТР-60ПБ/70/80/90, МТ-ЛБ, БМПТ, БРДМ, БРМ). Прийнятий на озброєння в 1962 році для заміни кулемета СГМТ.



Кулемет Калашникова танковий

6.5.4. Важкий кулемет CANIK M2 QCB калібру 12,7

Canik M2 QCB — це модифікація американського 12,7-мм великокаліберного кулемета Browning M2HB, яка розроблена турецькою компанією Canik. Він може бути встановлений на тринозі, а також інтегрований на повітряні та морські транспортні засоби. Кулемет широко використовується на бронетехніці та легкій техніці, корабельних установках і піхотних триножних установках для боротьби з матеріальними та транспортними засобами противника, а також у якості протипіхотної підтримки.

Основною відмінністю Canik M2 QCB від Browning M2HB є можливість швидкої заміни ствола, який може перегрітися під

час тривалої стрільби. Кулемет також має більш компактну конструкцію ніж M2HB, що полегшує його транспортування та використання. Це кулемет зі стрічковою (правосторонньою або лівосторонньою) подачею патронів, короткою віддачею ствола та повітряним охолодженням. Обслуговується екіпажем на гарматній башті або автономно. Здатний вести вогонь в одиночному та автоматичному режимі.



Завдяки інноваційній технології MARINE GRADE ANTICORROSION COATING (MGAC), яка використовується в швидкозмінному стволі Quick Change Barrel (QCB) забезпечується неперевершений захист від корозійного впливу погодних умов та хлориду натрію (солі), солоної води, забезпечуючи максимальний захист від корозії.

Кулемет Canik M2 QCB — це надійний та точний важкий кулемет калібру 12,7 мм (.50 cal) з ресурсом ствола понад 25000 пострілів із коефіцієнтом розсіювання менше 0 MOA. Також може використовуватися для: підтримки штурму; прикриття наземних цілей; ведення переслідуваного та загороджувального вогню по зонним та точковим цілям, наземним цілям та суднам; ведення вогню по літаках та вертольотах противника, що летять на низькій висоті; для охорони автомобільних колон, автомобільних парків, районів розташування батальйонних позицій важкого озброєння та командних пунктів батальйону.

Тактико-технічні характеристики важкого кулемета CANIK M2 QCB

Калібр, мм	12,7
Патрон, мм	12,7x99мм (.50 BMG)
Принцип дії	короткий хід ствола
Режими стрільби	автоматичний, подвійний вибірковий
Кількість патронів: – у стрічці, шт.	100/200/250
Кількість нарізів у стволі	8
Довжина ствола, мм	1145
Довжина ручного кулемета:	1730
Вага в зборі (без лотків для подачі та адаптера штатива), кг	38,1
Вага ствола, кг	12
Початкова швидкість польоту кулі, м/с	900
Темп стрільби, постр/хв.	450/650
Ефективна дальність вогню, м до	1800
Максимальна дальність, м	до 6800
Приціл	відкритий

ПИТАННЯ ДЛЯ САМОКОНТРОЛЮ

1. Які види кулеметів Ви знаєте?
2. Яке призначення триножного станка?
3. Який набір використовуються при стрільбі з крупнокаліберних кулеметів?
4. У чому відмінність РКК-74 та ПК?

6.6. СНАЙПЕРСЬКІ ГВИНТІВКИ

6.6.1. Снайперська гвинтівка ФОРТ-301

Galil sniper (Galatz) — ізраїльська снайперська гвинтівка, розроблена компанією IMI на основі конструкції автомата Галіль. В Україні гвинтівка ліцензійно виробляється під назвою ФОРТ-301.



ФОРТ-301 є самозарядною гвинтівкою, що використовує газо-відвідну автоматику. Гвинтівка виконана під набій 7,62×51 мм НАТО. З точки зору тактики, Galatz є марксманською, і ближче до таких зразків зброї підтримки, як радянська СВД або німецька G3-SG1, на відміну від «чисто снайперських» зразків, типу американських M24, M40 чи німецьких Mauser 66 і 86.

Основні переробки у порівнянні з штурмовою гвинтівкою ФОРТ-227 включають в себе:

- 1) спусковий механізм з попередженням і неможливістю вести вогонь чергами;
- 2) важкий ствол, виготовлений за високоточним процесом з жорсткими допусками. Ствол оснащений циліндричним полум'я-гасником, можлива також установка глушника.

Приклад дерев'яний, може складатися і регулюється по довжині за допомогою накладок. Упор під щоку регулюється по висоті. Оптичний приціл фіксованого збільшення 6X встановлений на

швидкоз'ємне кріплення, що фіксується на лівій стороні ствольної коробки (по типу СВД), при цьому приціл зміщений вліво від поздовжньої осі зброї, відкриті прицільні пристосування збережені.

Тактико-технічні характеристики автоматичної (штурмової) гвинтівка ФОРТ-301

Калібр, мм	7,62 НАТО
Патрон, мм	7,62 x 51
Кількість патронів у магазині, шт.	20
Кількість нарізів у стволі	6
Довжина ствола, мм	508
Довжина гвинтівки, мм	1115
Вага гвинтівки (споряджена, з прицілом, сошками і ременем), кг	8
Початкова швидкість польоту кулі, м/с	800
Бойова скорострільність, постр/хв.	40/50
Прицільна дальність, м	до 1000
Приціл	відкритий та оптичний

6.6.2. Снайперська гвинтівка UAR-10

UAR-10 — самозарядна (напівавтоматична) гвинтівка з поворотним затвором та автоматикою на основі відведення порохових газів виробництва ТОВ «Зброя».



У 2018 році для заміни в Збройних Силах України морально і фізично застарілої снайперської гвинтівки Драгунова прийняли на озброєння вітчизняну гвинтівку UAR-10. Самозарядну напівавтоматичну снайперську гвинтівку UAR-10 можна вважати аналогом американської автоматичної гвинтівки AR-10.

Особливістю конструкції української UAR-10 є постійне з'єднання рукоятки взведення з рамою затвора (на відміну від AR-10). Це дозволяє як витягнути застряглий набій, так і здійснити ручне досилання. Хромований зсередини ствол виготовлений із неіржавіючої сталі, має гарантований ресурс до 7000 пострілів.

Вітчизняна снайперська гвинтівка має зручну конструкцію: може бути розібрана на дві складові частини, що дозволяє зменшити її габарити та забезпечує компактність при транспортуванні. Ствол гвинтівки консольно закріплений, чим і досягається стабільність пристрілювання. Верхня частина ствольної коробки і цівка обладнані рейками Пікатінні для встановлення прицільних пристосувань та інших аксесуарів. Ударно-спусковий механізм допускає стрільбу лише одиночними пострілами, оптимізований для точної стрільби.

Досить зручним є невеличке заглиблення на ємності для кріплення магазину з набоями з обох боків (під праву чи ліву руку) для кращого утримання пальця поза спусковим гачком. У ній також реалізовано ще одне вдале конструктивне рішення, а саме — за рахунок автоматики на відведенні порохових газів з'явилася можливість здійснювати до 21 пострілу за хвилину. Під час стрільби розсіювання від точки прицілювання становить до 3 см. Прицільна дальність ураження — до 1200 метрів, калібр — 7,62 мм. Її вага становить 5 кг, а довжина (залежно від приклада) — від 103 до 124 см.

Цівка жорстко спирається на ствольну коробку. Для зниження рівня звуку та спалаху під час пострілу гвинтівка може оснащуватися глушником. Вона забезпечена прикладом MagPul PRS із регульованою щогою і висувним потиличником.

Ударно-спусковий механізм дозволяє ведення вогню лише оди-ночними пострілами, оптимізований для влучної стрільби. Цівка жорстко спирається на ствольну коробку.

Карабін забезпечений ефективним дульним гальмом і може бути забезпечений глушником.

Газ-блок регульований. Гвинтівка штатно забезпечується при-кладом MagPul PRS із регульованою щокою і висувним потилични-ком. Як варіант, можливе встановлення зсувного прикладу FAB чи MagPul CTR.

Також можна відзначити невеличке заглиблення на ємності для кріплення магазину з набоями з обох боків (під праву чи ліву руку) для кращого утримання пальця поза спусковим гачком.

Магазин Magpul містить 10 або 20 набоїв. Елементи управління стандартні, селектор вогню двосторонній. Ствол холодного кування може бути 20 і 26 дюймів. Полум'ягасник дозволяє швидко вста-новлювати глушник. У конфігурації зі стволом 20 дюймів довжина зброї становить 1 м, а вага 4,8 кг. Її точність менша або дорівнює кутовій хвилині.

Тактико-технічні характеристики снайперської гвинтівки UAR-10

Калібр, мм	7,62 НАТО
Патрон, мм	7,62 x 51
Кількість патронів у магазині, шт.	10/20
Кількість нарізів у стволі	6
Довжина ствола, мм	508
Довжина гвинтівки, мм	1050
Вага гвинтівки (споряджена, з прицілом, сошками і ременем), кг	9
Початкова швидкість польоту кулі, м/с	780
Бойова скорострільність, пострілів/хв	20/40
Прицільна дальність, м	до 1200
Приціл	відкритий та оптичний

6.6.3. Снайперська гвинтівка UBR-8 (Z-008)

Серія гвинтівок виробництва приватної української компанії Zbrojar.



Снайперська гвинтівка 7,62 мм UBR-008 конкурує з найкращими гвинтівками світу в короткій групі калібрів. Оригінальна конструкція забезпечує меншу вагу, більшу довговічність і просте обслуговування. Довга верхня планка дозволяє використовувати різні приціли та нічні насадки. Гвинтівка прийнята на озброєння в Збройних Силах України, є військовою версією карабінів Z-008.

Основою гвинтівок сімейства Zbrojar Z-008 є затворна група Z-008, розроблена Костянтином Конєвим, творцем білоруської снайперської гвинтівки СВК (ВК-003). Всі елементи затворної групи виконуються з високою точністю з допустимою похибкою в 0,0003 дюйма. Поздовжньо-ковзний затвор замикає канал ствола на 6 бойових упорів, розташованих парно. Ствольна коробка гвинтівки створена так, щоб досягти максимальної жорсткості конструкції, виготовлена з нержавіючої сталі, що попередньо пройшла термічну обробку. Ствол для своїх гвинтівок компанія «Зброяр» виготовляє із заготовок з нержавіючої сталі, що поставляються компаніями Lothar Walther або Shilen. Зазвичай, на стволі встановлюється дуловий компенсатор, який сідає на різьбу, на його місці може бути встановлений прилад безшумної

стрільби. Кріпиться ствол у ствольній коробці консольно, фіксуючись різьбою, при цьому сама різьба не відчуває навантажень на собі, все навантаження приймають циліндричні ділянки дула до і після різьби.

Незважаючи на те, що ствол встановлюється в ствольній коробці досить просто, замінити його без спеціальних інструментів і відповідних навичок проблематично. Ствольна коробка розміщується у полімерній ложі, яка може бути найрізноманітнішої форми залежно від моделі гвинтівки та особистих побажань замовника зброї. Спусковий механізм на всіх моделях гвинтівок сімейства Zbrojar Z-008 дозволяє регулювати зусилля спуску. Гвинтівки компанії «Зброяр» серії Z-008 можуть бути однозарядними або п'ятизарядними, в останніх використовуються відокремлені коробчасті магазини виробництва компанії Assugas International. Штатних оптичних прицілів у гвинтівок немає, вони підбираються вже самим власником і встановлюються на планку кріплення типу «Пікатінні», прикріплену у верхній частині ствольної коробки, відкриті прицільні пристосування так само можуть бути відсутні.

Тактико-технічні характеристики снайперської гвинтівки UBR-8

Калібр, мм	7,62
Патрон, мм	7,62 x 51
Кількість патронів у магазині, шт.	10/20
Кількість нарізів у стволі	6
Довжина ствола, мм	559
Довжина гвинтівки, мм	1100
Вага гвинтівки (споряджена, з прицілом, сошками і ременем), кг	9
Початкова швидкість польоту кулі, м/с	800/820
Бойова скорострільність, пострілів/хв	10/15
Прицільна дальність, м	до 1200
Приціл	відкритий та оптичний

6.6.4. Великокаліберна снайперська гвинтівка «Barrett M107»

Barrett M107 — великокаліберна снайперська гвинтівка під набій .50 BMG (12,7×99 мм НАТО) виробництва американської компанії «Barrett Firearms».



Снайперська гвинтівка була створена американцем Ронні Барреттом (англ. *Ronnie Barrett*). Не маючи відповідної освіти та досвіду у виробництві зброї, він зумів у 1980 році сконструювати та виготовити перші робочі зразки у своєму гаражі. Для масового виготовлення цієї гвинтівки її автор організував власне підприємство, що отримало назву “Barrett Firearms Manufacturing”. Після відмови провідних збройних фірм, таких як Winchester і Fabrique National, він починає малосерійне збирання для внутрішнього ринку США. У 1986 році він засновує фірму Barrett Firearms, яка приступає до серійного випуску гвинтівок Barrett M82A1. У 1987 Барретт отримує патент на свій винахід. У 1989 році армія Швеції придбала 100 гвинтівок Barrett M82A1, а в ході операцій «Буря в пустелі» і «Щит пустелі» декілька сотень гвинтівок купила армія США.

Ударно-спусковий механізм ударного типу, режим вогню тільки одиночний. Ствольна коробка M82 сталева, сконструйована з двох половин: верхньої та нижньої. На верхній половині розташоване кріплення для оптичного прицілу та складна ручка для носіння. На нижній половині змонтовані УСМ та приймач магазину. Ствол

гвинтівки холоднокований, завдовжки 737 мм. Він має поздовжні ребра для охолодження. Barrett оснащений двокамерним гальмом-компенсатором, що поглинає 30 % віддачі. Основним недоліком є те, що така конструкція не приховує полум'я пострілу.

Принцип роботи

Після пострілу жорстко замкнений затвором ствол відкочується назад приблизно на 25 мм, після чого штифт на затворі, взаємодіючи з фігурним вирізом у рамі, змушує його повернутися та відімкнути ствол.

Ствол наїжджає на важіль-прискорювач, який передає енергію відкату ствола рамі затвора, викликаючи відкриття затвора. Ствол зупиняється, екстрактор витягує затвор і викидає стріляну гільзу.

Ствол повертається в переднє положення під дією власної поворотної пружини. Водночас затвор під дією своєї поворотної пружини наводиться в крайнє переднє положення, по шляху досилаючи в ствол новий патрон із магазина, а потім замикає його.

Ударник зводиться постановкою на шепотіло під час руху затвора вперед. Гвинтівка готова до наступного пострілу.

Завдяки такій системі істотно знижується імпульс віддачі під час стрільби, що в поєднанні з використанням дулового компенсатора оригінальної конструкції дозволило зменшити віддачу зброї і водночас позитивно позначилося на точності вогню та довговічності самої гвинтівки.

Поворотна пружина затвора й амортизатор віддачі розташовані в прикладі — ударному механізмі ударникового типу. Зведення ударника відбувається під час відкату рухомих частин. Екстракція стріляних гільз проводиться через віконце з правого боку ствольної коробки.

Ствольна коробка виконана з двох рознімних половин (верхньої та нижньої), штампованих із листової сталі та сполучених поперечними штифтами. До нижньої половини ствольної коробки кріпиться горловина магазина, пістолетна рукоятка та складні сошки, до верхньої — кріплення для оптичного прицілу

та складна рукоятка для перенесення. Тильна сторона нижньої частини ствольної коробки використовується в якості приклада і забезпечена гумовим потиличником.

Barrett M107 надає снайперській команді та/або силам підтримки портативну здатність знищувати матеріальні засоби та доповнює можливості протипіхотної стрілецької зброї.

Barrett M107 разом із сімейством боєприпасів дозволяє снайперським командам використовувати більшу руйнівну силу на більших дистанціях і з вищою скорострільністю, що перевищує кінцевий ефект снайперських гвинтівок в калібрах 7,62 мм, 308 win, 338 win mag.

Основна місія цієї гвинтівки полягає в ураженні матеріальних цілей на великих відстанях, включаючи припарковані літаки; командування, контроль, зв'язок, комп'ютери та розвідка; радіолокаційні майданчики; боєприпаси; паливно-мастильні матеріали; і різні інші легко броньовані цілі на відстані до 2000 метрів.

Тактико-технічні характеристики снайперської гвинтівки Barrett M107

Калібр, мм	12,7
Патрон, мм	12,7×99 мм НАТО (.50 BMG)
Кількість патронів у магазині, шт.	10
Кількість нарізів у стволі	12
Довжина ствола, мм	737
Довжина гвинтівки, мм	1442
Вага гвинтівки (споряджена, з прицілом, сошками і ременем), кг	13
Початкова швидкість польоту кулі, м/с	853
Бойова скорострільність, пострілів/хв	до 30
Прицільна дальність, м	до 1800
Приціл	відкритий та оптичний

6.6.5. 12,7-мм великокаліберна снайперська гвинтівка WKW WILK / WKW «TOR»

12,7-мм великокаліберна снайперська гвинтівка призначена для знешкодження технічних засобів (легкоброньованої техніки підвищеної прохідності, захищених наземних цілей, літаків та вертольотів на аеродромах, станцій РЛС, технічних та оптоелектронних пристроїв) та військ противника на відстані до 2000 м. Дана гвинтівка може експлуатуватися одним стрільцем і використовуватися у помірному та холодному кліматі. Діапазон граничних експлуатаційних температур: від -40°C до $+50^{\circ}\text{C}$.



Тактико-технічні характеристики снайперської гвинтівки WKW WILK / WKW «TOR»

Калібр, мм	12,7
Патрон, мм	12,7×99 мм (.50 BMG)
Кількість патронів у магазині, шт.	7
Кількість нарізів у стволі	12
Довжина ствола, мм	880
Довжина гвинтівки: мм	1350
Вага гвинтівки (з прицілом і порожнім магазином), кг	17,1
Початкова швидкість польоту кулі, м/с	898
Швидкість кулі на відстані 2 км (M33-Ball), V_{2000} , м/с	300
Прицільна дальність, м	до 1700
Приціл	оптичний

ПИТАННЯ ДЛЯ САМОКОНТРОЛЮ

1. Які види кулеметів Ви знаєте?
2. Яке призначення триножного станка?
3. Який набой використовується при стрільбі з крупнокаліберних кулеметів?
4. У чому відмінність РКК-74 та ПК?

6.7. ГРАНАТИ

Граната — боєприпас, призначений для ураження живої сили та військової техніки противника на близьких відстанях. Ураження відбувається осколками, ударною хвилею або кумулятивним струменем.

Класифікація гранат.

а) за способом застосування:

- ручні;
- гранатометні;

б) за призначенням:

- протитанкові (фугасні, кумулятивні);
- протипіхотні (осколкові, осколково-фугасні);
- спеціальні (димові, освітлювальні, сигнальні, запалювальні).

6.7.1. Ручні осколкові гранати

Ручна граната (ісп. *granada* — «гранат») — різновид гранати, один з видів вибухових боєприпасів, призначений для ураження живої сили противника осколками й ударною хвилею, що утворюються від вибуху за допомогою ручного метання. Сучасна ручна граната складається з корпусу, заряду вибухових речовин і детонатора (запала).

Наступальні ручні гранати



РГД-5

Ручна граната РГД-5 відноситься до протипіхотних осколкових ручних гранат дистанційної дії наступального типу.

Тактико-технічні характеристики РГД-5

Маса із запалом, гр	400
Вага ВР (тротил), гр	110
Дальність кидка, м	30–55
Радіус забійної дії осколків, м	15–20
Запал дистанційної дії.	3,2–4,2
Час уповільнення, сек.	

РГН

РГН — протипіхотна осколкова ударно-дистанційна граната. Призначена для ураження живої сили в бою.



Підричник РГН зводиться тільки через 1,3–1,8 с після того, як буде відпущений запобіжний важіль. Якщо протягом цього часу детонатор відчує відчутний струс, він знімається з бойового взводу і граната не вибухає; це обереігає від нещасних випадків при випадково загубленій поруч гранаті. Далі детонатор переходить у стан, при якому граната вибухає від удару об ціль. Якщо вибух гранати не відбувся

від детонатора ударної дії (наприклад, при попаданні в глибокий сніг, траву), то вибух гранати відбувається через 3,2–4,2 с після звільнення притискового важеля.

Тактико-технічні характеристики РГН

Маса із запалом, гр	290
Вага ВР (тротил), гр	97
Дальність кидка, м	30–55
Радіус забійної дії осколків, м	15–20
Запал ударно-дистанційної дії. Час уповільнення, сек.	3,2–4,2

М 67

Розроблена в 1975 році для заміни застарілої гранати Mk2, що з'явилася ще в роки Першої світової війни. Як вибухова речовина був використаний так званий «склад В» (пластична композиційна вибухова речовина типу «В» — аналог радянського «пластита-4» (ПВВ-4)). У гранаті М67 використовується запал М213, що відрізняється від стандартного наявністю двох запобіжних пристроїв — звичайної чеки з кільцем і дротяної петлі, обмотаною навколо запала, яка утримує важіль.

Перебуває на озброєнні армії США, Канади і практично всіх армій держав НАТО.



Тактико-технічні характеристики М 67

Маса із запалом, гр	396,9
Вага ВР (тротил), гр	184,3
Дальність кидка, м	35–40
Радіус забійної дії осколків, м	25
Запал дистанційної дії. Час уповільнення, сек.	4–5

Оборонні ручні гранати



Ф-1

Ручна осколкова граната Ф-1 призначається для ураження живої сили переважно в оборонному бою. Унаслідок розльоту осколків на значну відстань кидати її можна тільки із-за укриття.

Тактико-технічні характеристики Ф-1

Маса із запалом, гр	600
Вага ВР (тротил), гр	60
Дальність кидка, м	35–40
Радіус забійної дії осколків, м	200
Запал дистанційної дії.	
Час уповільнення, сек.	3,2–4,2

РГО

Ручна протипіхотна оборонна ударно-дистанційна граната.

Граната призначена для ураження живої сили в оборонному бою. До цілі граната дістається за рахунок кидка рукою солдата. Вибух гранати відбувається при її зіткненні з твердою поверхнею. Підривник гранати всюдібійний, тобто такий, що спрацьовує незалежно від нахилу поверхні або положення гранати. Підривник стає на бойовий взвод через 1,3–1,8 секунди з моменту відпускання запобіжного важеля (кидка гранати), що виключає можливість її миттєвого вибуху при випадковій зустрічі з перешкодою на невеликій відстані від гранатометника. Якщо вибух гранати не відбувся від детонатора ударної дії, то через 3,2–4,2 секунди з моменту відпускання запобіжного важеля відбувається самоліквідація гранати підривом.



Тактико-технічні характеристики РГО

Маса із запалом, гр	530
Вага ВР (тротил), гр	92
Дальність кидка, м	35–40
Радіус забійної дії осколків, м	50
Запал ударно-дистанційної дії. Час уповільнення, сек.	3,2–4,2

M 61

Ручна осколкова граната М 61 призначається для ураження живої сили переважно в оборонному бою.

М 61 має яйцевидний металевий корпус, складений з двох половин. Вздовж внутрішньої поверхні корпусу щільно вкладена спіраль із насиченої сталеві проволочи. Розривний заряд — пластична композиційна вибухова речовина типу «В». При вибуху утворюється близько 1200 мілких осколків. Хоча граната вважається оборонною, швидка втрата осколками забійної енергії дозволяє використовувати гранату як в обороні, так і в атаці. Граната може використовуватись з дистанційними запалами М204А1 і А2, М205А1 і А2, М125.



Тактико-технічні характеристики М 61

Маса із запалом, гр	450
Вага ВР (тротил), гр	165
Дальність кидка, м	35–40
Радіус забійної дії осколків, м	20
Час уповільнення запала, сек.	4–5

DM51

DM51 — ручна оборонна-наступальна протипіхотна граната розробки німецької компанії Diehl. Гранати DM51 універсальні, можуть служити як при наступі, так і для оборони. Для зміни призначення гранати достатньо або від'єднати, або приєднати додатковий екран з уламками.



Тактико-технічні характеристики DM51

	наступальна	оборонна
Маса із запалом, гр	154	430
Вага ВР (тротил), гр	60	60
Дальність кидка, м	30–55	
Радіус забійної дії осколків, м	25	100
Час уповільнення запала, сек.	4–5	

Поводження з ручними гранатами

Гранати переносять у гранатних сумках. Запали тримають окремо від гранат, при цьому кожен запал загортають у папір або клоччя. Гранати і запали потрібно періодично оглядати. На корпусі гранати, на трубках запалу і на самому запалі не повинно бути вм'ятин та іржі. Кінці запобіжної чеки мають бути розведені і без тріщин на загинах. Запалами, що мають тріщини і зелений наліт, користуватися заборонено. Заряджати гранату (вставляти запал) дозволяється тільки перед її метанням. Заборонено: розбирати бойові гранати й усувати в них несправності; переносити їх без сумок або за кільце запобіжної чеки; торкатися гранати, що не розірвалася після метання.

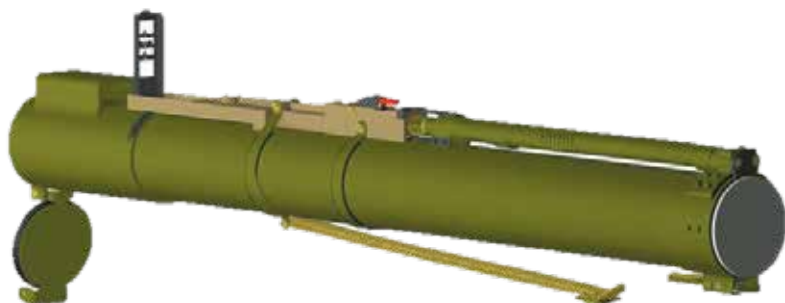
6.7.2. Реактивні протитанкові гранати

Реактивні протитанкові гранати призначені для боротьби з броньованими засобами супротивника, а також для придушення живої сили супротивника, що знаходиться в укриттях та спорудах міського типу.

РПГ-18 («Муха»)

РПГ-18 створена за схемою, що складається з пускового контейнера (він же призначений для транспортування та зберігання) та вражаючого елемента. Пусковий контейнер оснащений

прицілом, ударно-спусковим механізмом і є телескопічною подвійною трубою — всередині зовнішньої труби зі скловолокна знаходиться ще одна — алюмінієва.



Перед пострілом задня кришка відкидається та пусковий контейнер розсувається до упору. Подовження передбачено для того, щоб вишибний заряд після спрацьовування повністю встиг вигоріти всередині труби і не зашкодити стрільцю. Після цього, використовуючи прицільну планку з цифрами 5, 10, 15 та 20, проводиться прицілювання та постріл. Варто зазначити, що потреби у зарядженні не було, оскільки «Муху» споряджали на заводі-виробнику. На приведення їх у бойовий стан йде кілька секунд. Бойовий ресурс «Мухи» — 1 постріл.

За аналогічною схемою побудовані і інші реактивні протитанкові гранати як радянських, так і зарубіжних зразків.

Тактико-технічні характеристики реактивної протитанкової гранати РПГ-18

Калібр	64 мм
Початкова швидкість	114 м/с
Дальність прямого пострілу по цілі 2 м	135 м
Прицільна дальність	200 м
Час переведення з похідного положення в бойове	8–10 с

Довжина: — в похідному стані — в бойовому стані	705 мм
	1050 мм
Вага	2,6 кг
Бронепробивність, мм (під кутом 60° від нормалі)	150 мм

РПГ-22 («Нетто»)



РПГ-22 «Нетто» (ТКБ-0125, індекс ГРАУ — 6Г18) — реактивна протитанкова граната. Є зброєю одноразового застосування. Прийнята на озброєння Радянської Армії у 1980 році. У 1979 р., через сім років після того, як на озброєння була прийнята «Муха», на полігонні випробування представили ручний протитанковий гранатомет — РПГ-22 «Нетто».

Створення нового зразка обумовлювалося недостатньою для того часу бронейністю гранатомета РПГ-18, а також необхідністю створити гранатомет одноразового застосування з однотрубною конструкцією. Пусковий пристрій гранатомета — тонкостінна труба, з якою насадка поєднана телескопічно. Насадка призначається для подовження у бойовому положенні дульної частини труби. При розведенні труба та насадка складають ствол пускового пристрою. Труба ПУ виготовляється зі склопластику, (той самий матеріал використаний у гранатометі РПГ-18), а для виготовлення насадка поліамід ПА6-211-ДС. ПУ РПГ-22 закривається кришками до моменту переведення у бойове становище.

Застосування РПГ-22

Для переведення ручного протитанкового РПГ-22 у бойове положення з похідного необхідно:

- висмикнути чеку, насадок висунути до упору вперед, при цьому передню кришку відкидають вниз, мушка звільнившись від кожуха відкидається вгору під дією пружини, приймаючи вертикальне положення;
- зрушити тягу до упору назад, причому під впливом пружини та пружинної сили задня кришка петлі, повертаючись, скидається з ПУ;
- повернути догори до упору запобіжну стійку, при цьому УСМ зводиться.

На мушці є прицільні марки з позначенням «5», «15», «25». Вони відповідають дальності вогню на 50 м, 150 м і 250 м. На відмітці «15», що відповідає дальності 150 м, є далекомірні виступи. Відстань між виступами відповідає проекції ширини танка, який знаходиться на відповідному віддаленні. Для ведення вогню в умовах обмеженої видимості (на відстані до 100 м) на мушці є виступ, а запобіжна стійка має проріз. Крім того, на запобіжній стійці, що служить для кріплення діоптру, нанесені знаки «+» і «-», які призначаються для введення температурних поправок на температуру навколишнього середовища 0 °С...+50 °С та -50 °С...0 °С відповідно при пострілі.

На відміну від гранатомета РПГ-18, реактивний заряд є зарядом «щіткового типу» пороху 7/1 ТР В/А. Заряд є пучок трубчастого пороху, який защемлений з переднього торця. Ця конструкція заряду підвищує одиничний імпульс, зменшивши при цьому час роботи двигуна. Головна частина гранати споряджається вибуховою речовиною марки «Окфол».

Постріл відбувається після натискання на спусковий важіль (заднє плече шепотіла). Переведення РПГ-22 у похідне становище з бойового не передбачено. За невикористання гранати передбачається її розрядження пострілом.

**Тактико-технічні характеристики
реактивної протитанкової гранати РПГ-22**

Калібр	73 мм
Початкова швидкість	133 м/с
Дальність прямого пострілу по цілі 2 м	160 м
Прицільна дальність	250 м
Час переведення з похідного положення в бойове	до 10 с
Довжина: — в похідному стані	755 мм
— в бойовому стані	850 мм
Вага	2,7 кг
Бронепробивність, мм (під кутом 60° від нормалі)	200

Ручний протитанковий гранатомет РПГ-7



РПГ-7 є гладкоствольним однозарядним пусковим пристроєм безвідкатного типу, з відкритим ззаду стволом. Стрільба ведеться з плеча, тому ствол має в середній частині спеціальний теплоізолюючий кожух. У задній частині ствола розташоване сопло для викиду порохових газів, у передній — рукоятка управління вогнем у зборі з ударно-спусковим механізмом (УСМ), та задня рукоятка для утримання. УСМ з відкритим курком, не самовзводний.

Гранатомет обладнаний відкритим прицілом, але зазвичай комплектується оптичним прицілом ПГО-7 кратністю 2,7Х. Приціл має далекомірну шкалу по цілі висотою 2,7 м (танк), а також шкали дистанційних та бічних поправок. Сучасні варіанти гранатомета РПГ-7В1 відрізняються удосконаленими прицілами,

що мають додаткові шкали для стрільби більш важкими гранатами ПГ-7ВР та ТБГ-7В, а також обладнуються легкою складною сошкою.

Протитанкові гранати для РПГ-7 мають надкаліберні БЧ калібру 70–105 мм залежно від модифікації. У середній частині гранати розташований твердопаливний реактивний двигун, що здійснює розгін гранати на траєкторії. Сопла двигуна розташовані в його передній частині, радіально та під кутом до поздовжньої осі гранати, забезпечуючи додаткову стабілізацію на активній фазі польоту.

Запуск гранати здійснюється за допомогою вишибного динамореактивного заряду, що знаходиться в картонній гільзі, що згорає, навколо хвостової частини гранати, що приєднується перед зарядженням. При пострілі частина порохових газів вишибного заряду спливає із сопла гранатомета ззаду, забезпечуючи компенсацію віддачі та створюючи позаду стрілка небезпечну зону завглибшки понад 20 метрів. Запуск ракетного двигуна гранати здійснюється автоматично, на відстані 10–20 метрів від стрілка.

Деякі варіанти гранат, наприклад осколкова ОГ-7В, не мають ракетного двигуна і використовують лише вишибний заряд. Стабілізація гранат на траєкторії здійснюється за допомогою розкладних стабілізаторів, а також завдяки обертанню гранати, викликаному спеціальною турбінкою у її хвостовій частині та скосами на стабілізаторах.

Тактико-технічні характеристики РПГ-7

Калібр ствола, мм	40
Калібр бойової частини гармати, мм	40, 70–105
Довжина, мм	950
Вага, кг	6,3
Вага гармати, кг	2–4,5
Дальність прямого пострілу, м	до 700
Прицільна дальність, м	до 500
Початкова швидкість гармати, м/с	112–145
Бронейність, мм	до 750

Гранатомет підствольний ГП-25

ГП-25 — однозарядний 40-мм гранатомет підствольний, призначений для використання в комплексі з автоматами АКМ, АК-74. Відноситься до дульно-зарядних нарізних систем, використовується для ураження живої сили супротивника і неброньованої техніки.



Призначення ГП-25

40-міліметровий підствольний гранатомет ГП-25 є індивідуальною зброєю, який призначений для знищення живої сили противника, а також живої сили, яка знаходиться у відкритих окопах, траншеях і на зворотних схилах місцевості.

Гранатомет застосовується в комплексі з 7,62-міліметровою і 5,45-міліметровий автоматами Калашникова (АКМ, АКМС, АК74 і АКС74У). При приєднаному ГП-25 працівник залежно від поставленого завдання може вести вогонь як з гранатомета, так і з автомата.

Для стрільби з підствольного гранатомета застосовуються заряди ВОГ-25 з осколковою гранатою, забезпеченою головним детонатором миттєвої дії з самоліквідатором.

Стрільба з гранатомета може вестися прямою і непрямою (навісною траєкторією) наводкою. Максимальна прицільна дальність стрільби 400 м, мінімальна прицільна дальність стрільби непрямою наводкою (при навісній траєкторії) 200 м. Бойова скорострільність 4-5 пострілів в хвилину.

Для перенесення в похідному положенні гранатомет розбирається на дві частини: одну становить ствол, іншу — зібрані разом казенник і корпус ударно-спускового механізму. Ствол має довжину 205 мм (близько 5 калібрів гранатомета), в його каналі зроблено 12 гвинтових нарізів правого обертання.

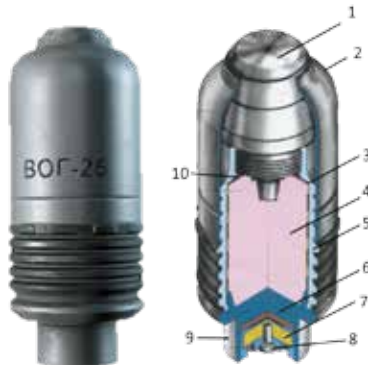
Для зручності стрільби, до корпусу ударно-спускового механізму кріпиться пластикова пустотіла пістолетна рукоятка. Прицільні пристосування розраховані на стрільбу прямим або напівпрямим наведенням. Вони встановлені на лівій стінці кронштейну, тут же нанесено дистанційну шкалу у вигляді дуги з поділками. Для прямого наведення слугують відкидний цілик і рухома мушка. При встановленні прицілу на дальність особливий кулачок зміщує корпус мушки убік: таким чином вводиться поправка на деривацію гранати. Напівпряма наводка здійснюється: у напрямку — за допомогою цілика і мушки, за дальністю — за допомогою дистанційної шкали і схилу, підвішеного на осі прицілу (метод «квадранта»). Напівпряме наведення проводиться при навісній стрільбі.

Тактико-технічні характеристики ГП-25

Калібр ствола, мм	40
Довжина нарізної частини каналу ствола, мм	98
Довжина гранатомета, мм	323
Вага гранатомета без потиличника, кг	1.5
Кількість нарізів	12
Вага гармати, кг	2-4,5
Дальність пострілу, м	максимальна 400
	мінімальна 200
Бойова скорострільність, постр./хв	4-5
Початкова швидкість польоту гранати, м/с	76
Дальність зведення детонатора, м	10-40
Час самоліквідації гранати не менше, с	14
Заряд для стрільби	постріл ВОГ-25
Розсіювання при стрільбі на 400 м	не більше 6,6 м

Будова пострілу ВОГ-25

Постріл ВОГ-25 (постріл уламковий гранатометний) за своїм устроєм унітарний.



- 1 — підривник; 2 — обтічник;
 3 — картонна сітка; 4 — розривний заряд; 5 — корпус; 6 — дно;
 7 — пороховий заряд; 8 — капсюль; 9 — гільза; 10 — прокладки

Він складається з гранати, в головну частину корпуса якої угвинчений детонатор, а в дно — металевий заряд. На корпусі гранати встановлено обтічник.

Гранатомет ФОРТ-600

Гранатомет Форт-600 призначений для стрільби бойовими гранатами (осколково-фугасними, фугасними, кумулятивними або іншими бойовими гранатами) з метою ураження живої сили і вогневих засобів противника на відстані від 50 до 400 м або гранатами не смертельної дії (газові, світло-шумові та ін.).

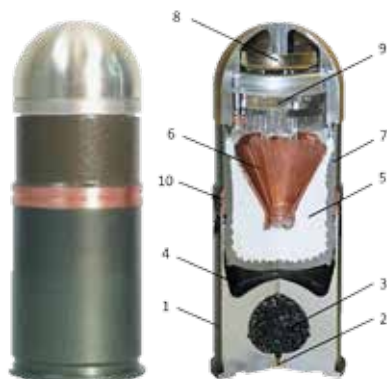
Використовуються гранати калібру 40×46 мм низької швидкості (HE M6P, TPT M6P, HEDP M7), а також інші гранати 40×46 мм стандарту НАТО.

Приклад даної моделі має вбудований демпфер, що дозволяє в два рази зменшити віддачу при стрільбі.



Тактико-технічні характеристики (ТТХ) ФОРТ-600

Калібр, мм	40×46
Ударно-спусковий механізм	тільки подвійної дії
Габаритні розміри з розкладеним прикладом, мм	580×196×54
Габаритні розміри зі складеним прикладом, мм	365×196×87
Довжина ствола, мм	280
Місткість магазину (ленти), патронів	однорядний
Зусилля спуску, кгс	не більше 5
Максимальна дальність пострілу, м	400
Мінімальна дальність пострілу, м	50
Вага без боєприпасу, кг	2,2 (2,8)
Заряд для стрільби	40×46 мм

Загальна будова заряду 40×46 мм (кумулятивна)

- 1 — гільза; 2 — капсоль; 3 — металний заряд; 4 — камера низького тиску;
 5 — вибуховий заряд; 6 — мідний вкладиш; 7 — корпус гранати;
 8 — підричник; 9 — детонатор; 10 — обертова стрічка

ДОДАТКИ

Витяг з Інструкції з організації забезпечення, зберігання та експлуатації озброєння в Національній поліції України

Закріплення табельної вогнепальної зброї, боєприпасів, спеціальних засобів та засобів індивідуального захисту за поліцейськими

1. Підставою для закріплення табельної вогнепальної зброї є рапорт поліцейського, який успішно склав відповідні заліки, визначені Інструкцією із заходів безпеки при поводженні зі зброєю, затвердженою наказом Міністерства внутрішніх справ України від 1 лютого 2016 року № 70, зареєстрованою в Міністерстві юстиції України 17 лютого 2016 року за № 250/28380, та резолюція на рапорті керівника органу (підрозділу) поліції, в якому проходить службу поліцейський.

Табельну вогнепальну зброю закріплюють за поліцейськими апарату МТО, їх територіальних (відокремлених) підрозділів, забезпечення яких здійснюють УЗНП, ПЗ ТО за місцем їх територіальної дислокації, відповідно до абзацу першого цього пункту за клопотанням керівника МТО.

2. Відповідальний за озброєння під час закріплення за поліцейським табельної вогнепальної зброї та боєприпасів видає йому картку-замісник, спорядження для відкритого чи прихованого носіння табельної вогнепальної зброї, а також приладдя для догляду за матеріальною частиною зброї, що поліцейський підтверджує підписом у картці обліку озброєння, яке закріплено за поліцейським, форму якої наведено у додатку 13 до цієї Інструкції.

3. Табельну вогнепальну зброю, боєприпаси і спеціальні засоби видають поліцейському, який зобов'язаний підтримувати їх у належному стані.

4. Табельну вогнепальну зброю та боєприпаси до неї закріплюють за поліцейськими на весь час служби.

У разі переведення чи переміщення поліцейського до іншого органу (підрозділу) поліції або звільнення зі служби в поліції видана та закріплена за ним зброя, боєприпаси підлягають здаванню до КЗЗ за місцем одержання. Спеціальні засоби, картка-замісник та відповідне спорядження здають відповідальному за озброєння, про що він робить відмітки в облікових документах.

Одночасно до служби озброєння подають витяг із наказу про переведення, переміщення або звільнення поліцейського.

Умови та порядок постійного зберігання і носіння табельної вогнепальної зброї, боєприпасів і спеціальних засобів поліцейськими

1. Постійне зберігання і носіння табельної вогнепальної зброї, боєприпасів і спеціальних засобів поліцейськими допускається:

1) поліцейськими апарату поліції — на підставі рішення керівництва Національної поліції України;

2) поліцейськими ТО (МТО) — на підставі рішення керівників цих органів;

3) поліцейськими територіальних (відокремлених) підрозділів ТО (МТО) у разі закріплення табельної вогнепальної зброї і боєприпасів — на підставі рішення керівників цих органів;

4) поліцейськими територіальних (відокремлених) підрозділів ТО (МТО) у разі закріплення спеціальних засобів — на підставі рішення керівників цих підрозділів;

5) поліцейськими територіальних (відокремлених) підрозділів МТО, забезпечення яких здійснює ПЗ ТО за місцем їх територіальної дислокації, — на підставі рішення керівників відповідних ТО, за клопотанням керівника МТО.

2. Прийняті рішення щодо постійного зберігання й носіння табельної вогнепальної зброї та боєприпасів затверджуються наказом відповідних органів (підрозділів) поліції, зазначених у пункті 1 цього розділу.

3. Видача на постійне зберігання і носіння поліцейськими озброєння здійснюється:

1) табельної вогнепальної зброї та боєприпасів — за наявності умов для їх зберігання за місцем проживання поліцейських та після складання ними заліків щодо передбачених чинним законодавством вимог до порядку зберігання, носіння, використання і застосування зброї, заходів безпеки під час поводження з нею та матеріальної частини зброї;

2) пристроїв для відстрілу патронів, що споряджені гумовими чи аналогічними за своїми властивостями металевими снарядами не смертельної дії, патронів до них, електрошокових пристроїв контактної та контактнo-дистанційної дії — за наявності умов для їх зберігання, вивчення поліцейськими правил зберігання, носіння та застосування цих спеціальних засобів, поводження з ними, надання першої домедичної допомоги особам, які постраждали під час їх застосування, матеріальної частини спеціальних засобів та складання відповідних заліків;

3) гумових та пластикових кийків, засобів обмеження рухомоті і засобів, споряджених речовинами сльозоточивої та дратівної дії, — після складання поліцейськими заліків із правил їх зберігання, носіння, застосування та надання першої домедичної допомоги особам, які постраждали під час їх застосування;

4) інших спеціальних засобів — після вивчення поліцейськими їх тактико-технічних даних, правил зберігання, носіння й використання та складання відповідних заліків.

4. Відмову у видачі поліцейському для постійного зберігання і носіння табельної вогнепальної зброї, боєприпасів та спеціальних засобів оформлює відповідна комісія з резолюцією посадової особи із числа керівництва органу (підрозділу) поліції

на рапорті поліцейського, з обов'язковим зазначенням мотивів відмови.

5. Належні умови зберігання табельної вогнепальної зброї та боєприпасів передбачають наявність за місцем постійного проживання поліцейського прикріпленого до стіни або підлоги металевого ящика із внутрішнім замком, який виключав би можливість доступу сторонніх осіб до зброї, боєприпасів та спеціальних засобів.

6. Постійне зберігання та носіння табельної вогнепальної зброї, боєприпасів і спеціальних засобів дозволено поліцейському, який успішно склав заліки відповідно до Інструкції із заходів безпеки при поводженні зі зброєю, затвердженою наказом Міністерства внутрішніх справ України від 1 лютого 2016 року № 70, зареєстрованою в Міністерстві юстиції України 17 лютого 2016 року за № 250/28380, на підставі рапорту такого поліцейського та акта обстеження умов його постійного місця проживання. Рішення про надання поліцейському дозволу на постійне зберігання, носіння табельної вогнепальної зброї, боєприпасів і спеціальних засобів оформлюється наказом органу (підрозділу) поліції, в якому зберігаються зброя, боєприпаси та спеціальні засоби.

7. Рапорти з дозволом на видачу табельної вогнепальної зброї, боєприпасів і спеціальних засобів передають відповідальному за озброєння.

Акти обстеження умов проживання поліцейського разом із витягами з наказів про закріплення табельної вогнепальної зброї, боєприпасів і спеціальних засобів, а також аркуші контролю за порядком зберігання і носіння табельної вогнепальної зброї, боєприпасів та спеціальних засобів, які закріплені для постійного носіння за поліцейським (додаток 14), зберігаються в номенклатурній справі.

8. Видачу табельної вогнепальної зброї і боєприпасів для постійного зберігання і носіння здійснює оперативний черговий

на підставі витягу з наказу про постійне носіння табельної вогнепальної зброї в обмін на картку-замісник. Поліцейський, який отримав табельну вогнепальну зброю і боєприпаси, засвідчує це своїм підписом в обліковій документації.

9. Спеціальні засоби для постійного носіння видає відповідальний за озброєння на підставі витягу з наказу про постійне зберігання й носіння спеціальних засобів та рапорту поліцейського щодо їх видачі з дозволом керівника підрозділу, в якому поліцейський несе службу. Одночасно зі спеціальними засобами поліцейському видають спорядження для їх відкритого чи прихованого носіння, а також приладдя для догляду за його матеріальною частиною. Отримання поліцейським спеціальних засобів, спорядження до них і приладдя фіксують у картці обліку озброєння.

10. Поліцейський, який отримав табельну вогнепальну зброю, боєприпаси та спеціальні засоби для постійного зберігання і носіння, зобов'язаний забезпечити їх збереження та постійно підтримувати в технічно справному стані.

Під час перебування поліцейського на службі видана йому табельна вогнепальна зброя та боєприпаси мають знаходитися при ньому або у службовому сейфі, який виключає можливість доступу до озброєння інших осіб.

11. У разі зміни місця або умов проживання поліцейський, за яким закріплено для постійного зберігання і носіння табельну вогнепальну зброю, боєприпаси і спеціальні засоби, зобов'язаний негайно доповісти про це письмовим рапортом керівнику органу (підрозділу) поліції, який надав такий дозвіл, здати зброю і боєприпаси до КЗЗ чергової частини до отримання нового дозволу на право постійного зберігання і носіння табельної вогнепальної зброї та боєприпасів.

12. У разі переміщення по службі або переведення до іншого органу (підрозділу) поліції, звільнення зі служби, якщо немає подальшої потреби постійно носити табельну вогнепальну

зброю, боєприпаси та спеціальні засоби, поліцейський зобов'язаний здати табельну вогнепальну зброю і боєприпаси до КЗЗ чергової частини, а спеціальні засоби — відповідальному за озброєння.

13. У разі направлення поліцейського на стаціонарне лікування, навчання, виїзду його за межі України, а також якщо тимчасово немає потреби в табельній вогнепальній зброї, боєприпасах і спеціальних засобах, виданих для постійного зберігання і носіння, зброя і патрони до неї підлягають обов'язковому здаванню на час відсутності для зберігання до КЗЗ чергової частини, а спеціальні засоби — відповідальному за озброєння.

14. Перевірка знань вимог цієї нормативно-правових актів, матеріальної частини зброї та спеціальних засобів, контроль за виконанням практичної вправи зі стрільби, прийняття заліків, а також обстеження умов для зберігання табельної вогнепальної зброї, боєприпасів та спеціальних засобів за місцем проживання поліцейських проводить комісія, утворена наказами керівників органів (підрозділів) поліції, в якому поліцейський проходить службу.

Комісія може мати у своєму складі працівників підрозділів кадрового забезпечення органів (підрозділів) поліції, служби озброєння та підрозділу, який здійснює контроль за обігом зброї в органах (підрозділах) поліції.

Зберігання озброєння поза основним місцем несення служби

1. У разі відрядження поліцейських до інших населених пунктів з метою участі у заходах із забезпечення національної безпеки і оборони, відсічі і стримування збройної агресії Російської Федерації у Донецькій та Луганській областях, антитерористичній операції, інших заходах в умовах особливого періоду для виконання службово-бойових завдань дозволено зберігання озброєння при поліцейських, за якими його закріплено.

У разі такого відрядження поліцейському видають витяг із наказу, облікову картку зброї та боєприпасів поліцейського, який виїжджає у службове відрядження.

2. Зброя та боєприпаси, закріплені за поліцейськими, яких на нетривалий строк (до 30 календарних днів) відряджають до інших органів (підрозділів) поліції, тимчасово зберігаються в КЗЗ чергових частин цих органів (підрозділів) поліції на підставі витягу з наказу про відрядження, посвідчення про відрядження, службового посвідчення та облікової картки зброї та боєприпасів поліцейського, який виїжджає у службове відрядження, в якій оперативний черговий робить відмітку про отримання зброї та боєприпасів.

3. На довготривалий строк (понад 30 календарних днів) від інших органів (підрозділів) поліції на відповідальне зберігання озброєння приймають на підставі рішення керівництва органу (підрозділу) поліції та укладеного договору. Передання озброєння оформлюють актом приймання-передавання озброєння, перший примірник якого постійно знаходиться в черговій частині, другий — у підрозділі, який здійснює фінансове забезпечення та бухгалтерський облік, третій — в органі (підрозділі) поліції, який здав зброю.

Озброєння обліковують у розділі «Б» першої частини та в другій частині книги озброєння органу (підрозділу) поліції, де зберігається зброя. Оперативні чергові перераховують його поштучно.

4. Кулемети та інше озброєння, установлене на бронемашинах, зберігаються в чохлах. Не допускається потрапляння в канал ствола води, снігу, піску, бруду. Місця, де знаходяться бронемашини зі встановленою зброєю, постійно охороняються.

5. На опорних пунктах та блок — постах зброя і боєприпаси, спеціальні засоби і засоби індивідуального захисту мають знаходитися безпосередньо у поліцейських, які забезпечують їх зберігання та дотримання правил безпеки під час поведінки з ними.

Витяг з Положення про організацію службової підготовки працівників Національної поліції України

Проведення занять з вогневої підготовки

1. Навчання з вогневої підготовки передбачає:
 - вивчення матеріальної частини зброї, її тактико-технічних характеристик, заходів безпеки при поводженні з нею, а також порядку і правил її застосування та використання;
 - формування та вдосконалення у поліцейських практичних навичок умілого та безпечного поводження з вогнепальною зброєю (швидкісне діставання пістолета з кобури та приведення його в бойову готовність, виконання пострілу, усунення затримок при стрільбі тощо);
 - виконання прийомів швидкісної стрільби в різних умовах, з різних положень, з перенесенням вогню по мішенях тощо;
 - відпрацювання нормативів з вогневої підготовки.
2. Заняття з вогневої підготовки організуються та проводяться в навчальних групах за місцем служби, на навчальних зборах з обов'язковим урахуванням рівня підготовленості і психологічних якостей поліцейських.
3. Навчання повинно бути практично спрямованим (не менше 80 відсотків загального навчального часу з цього виду підготовки).
4. Заняття з вогневої підготовки проводять:
 - у центральному органі, структурних підрозділах МТОНП, ГУНП, територіальному підрозділі, тренінговому центрі — працівники підрозділу професійного навчання, інструктори;
 - у закладі, установі поліції — педагогічний та науково-педагогічний склад профільних кафедр (циклів).
5. У разі відсутності у органі (підрозділі) поліції, закладі, установі поліції інструктора заняття з вогневої підготовки (крім навчально-тренувальних стрільб) проводить поліцейський, який:
 - володіє методикою проведення занять з вогневої підготовки;

- має добрі та відмінні знання із заходів безпеки при поводженні зі зброєю, порядку і правил її застосування та використання, матеріальної частини зброї, практичного виконання вправ і нормативів з вогневої підготовки;

- має досвід педагогічної діяльності в цій галузі (за фахом).

6. Навчально-тренувальні стрільби проводить особа, відповідальна за їх проведення (далі — керівник стрільб), якою призначається:

- в органі (підрозділі) поліції — інструктор, працівник підрозділу професійного навчання (за необхідності) або поліцейський з числа керівного складу відповідного підрозділу, який володіє методикою проведення занять, має необхідний рівень знань, умінь та навичок з вогневої підготовки та особисто виконує практичні вправи зі стрільби на оцінку не нижче ніж «добре»;

- у тренінговому центрі — інструктор, поліцейський з числа інструкторсько-інспекторського складу, якому відповідно до його посадових інструкцій надано право на проведення занять з вогневої підготовки;

- у закладі, установі поліції — поліцейський із числа керівного складу закладу, установи, керівного та педагогічного складу профільної кафедри (циклу).

7. Навчально-тренувальні стрільби проводяться на підставі наказу керівника органу (підрозділу) поліції, закладу, установи поліції, яким визначаються час та місце їх проведення і призначається керівник стрільб, роздавач боєприпасів та працівник, відповідальний за медичне забезпечення (у разі неможливості залучення працівника медичної установи).

8. Навчально-тренувальні стрільби проводяться в робочий час (за винятком нічних стрільб) у складі однієї чи декількох груп залежно від тематики занять або практичних завдань, зокрема:

- з поліцейськими підрозділами поліції особливого призначення не менше ніж двічі на місяць (по 2 академічні години);

– з іншими категоріями поліцейських — не менше одного разу на місяць (2 академічні години).

9. Поліцейські, які не можуть засвоїти викладений теоретичний матеріал та мають недостатній рівень володіння вогнепальною зброєю, першочергово в плановому порядку направляються на навчально-тренувальні збори до тренінгового центру, закладу, установи поліції для додаткового навчання та набуття навичок володіння вогнепальною зброєю.

10. Умови та порядок виконання вправ зі стрільби та нормативів з вогневої підготовки визначаються наказом Міністерства внутрішніх справ України.

Витяг з Курсу стрільб для поліцейських

Організаційна складова проведення стрільб та обов'язки їх учасників

1. У ЗВО МВС, органах (підрозділах), установах поліції під час організації занять зі службової підготовки, навчальних зборів планується проведення занять з вогневої підготовки. Кількість і форма їх проведення передбачаються навчальними (тематичними) планами та програмами.

2. Стрільби організуються і проводяться на підставі наказу керівника ЗВО МВС, органу (підрозділу), установи поліції. Для відряджених поліцейських стрільби проводяться на підставі наказу Голови Національної поліції України.

Наказом визначаються час і місце їх проведення, призначається особа, відповідальна за їх проведення (керівник стрільб), роздавач боєприпасів та медичний працівник, перелік вправ, що плануються для виконання, та перелік зброї (ручних гранат), що будуть використані під час стрільб.

У межах проведення стрільб поліцейські виконують як вправи зі стрільби (кидання ручних гранат), так і нормативи вогневої

підготовки, умови та порядок виконання яких передбачено цим Курсом, а також спортивні стрілецькі вправи, умови та порядок виконання яких передбачено правилами змагань з видів спорту, що розробляються відповідними спортивними федераціями (асоціаціями, спілками тощо).

До початку проведення стрільб на стрільбищі (полігоні) керівником стрільб визначається старший наряду оточення, наряд оточення, наглядач і показувачі мішеней (у разі необхідності).

Забороняється призначати керівниками стрільб та роздавачами боєприпасів осіб, відповідальних за облік та зберігання озброєння в органах (підрозділах), установах поліції чи ЗВО (у тому числі начальника служби озброєння, завідувача складу, штатного чергового).

3. Під час проведення стрільб усі їх учасники безпосередньо підпорядковуються керівникові стрільб та своєчасно виконують його команди.

4. Успішне відпрацювання Курсу забезпечується:

а) неухильним дотриманням поліцейськими заходів безпеки при поводженні зі зброєю (ручними гранатами та боєприпасами), порядку її застосування та використання, досконалим знанням матеріальної частини зброї, а також умілим практичним виконанням вправ зі стрільби (кидання ручних гранат) і нормативів вогневої підготовки;

б) фаховою підготовкою осіб, які проводять стрільби;

в) неухильним дотриманням особами, які беруть участь у стрільбах, умов та порядку виконання вправ зі стрільби (кидання ручних гранат) і нормативів вогневої підготовки, передбачених цим Курсом;

г) наявністю відповідної навчально-методичної і матеріально-технічної бази та своєчасністю їх підготовки;

ґ) застосуванням особами, які проводять стрільби та заняття з вогневої підготовки, рекомендацій керівників стрільб та осіб, які проводять заняття з вогневої підготовки (Додаток 2).

5. Вправи зі стрільби та кидання ручних гранат поділяються на три категорії:

- а) вправи першої категорії:
 - підготовчі вправи зі стрільби з пістолета;
 - підготовча вправа зі стрільби із штурмової гвинтівки;
 - вправи зі стрільби з пістолета.

Вправи першої категорії призначені для набуття поліцейськими первинних умінь та навичок поводження зі зброєю, боєприпасами та елементами озброєння під час виконання завдань, визначених умовами виконання вправ, і спрямовані на забезпечення надалі належного виконання складніших вправ зі стрільби, передбачених цим Курсом, які виконуються поліцейськими під час навчання у ЗВО МВС, установах поліції та спрямовані на формування знань, умінь і навичок поводження зі зброєю під час стрільби;

- б) вправи другої категорії:
 - вправи зі стрільби з пістолета (індивідуальні та групові);
 - вправи зі стрільби із штурмової гвинтівки (автомата).

Вправи другої категорії виконуються поліцейськими під час навчання у ЗВО МВС, органах (підрозділах), установах поліції, зокрема на заняттях зі службової підготовки та на навчальних зборах, і спрямовані на вдосконалення знань, умінь і навичок поводження зі зброєю під час стрільби;

- в) вправи третьої категорії:
 - вправи зі стрільби з пістолета (індивідуальні та групові);
 - вправи зі стрільби із штурмової гвинтівки (автомата) (індивідуальні та групові);
 - вправи зі стрільби із штурмової гвинтівки (автомата) та пістолета (індивідуальні та групові);
 - вправи зі стрільби зі снайперської гвинтівки;
 - вправи зі стрільби з помпової рушниці;
 - вправи зі стрільби з ручного протитанкового гранатомета;
 - вправа зі стрільби з підствольного гранатомета;
 - вправа зі стрільби з кулемета;
 - вправа зі стрільби з ручного кулемета;
 - вправи з кидання ручних гранат.

Вправи третьої категорії виконуються поліцейськими підрозділів поліції особливого призначення (у тому числі на навчальних зборах), поліцейськими, які залучаються до проведення спеціальних (антитерористичних) операцій, та спрямовані на формування як індивідуальних, так і групових висококваліфікованих навичок поведження зі зброєю під час стрільби в екстремальних умовах. При виконанні вправ цієї категорії поліцейські обов'язково забезпечуються відповідним екіпіруванням та засобами індивідуального захисту.

Вправи зі стрільби зі снайперської гвинтівки, помпової рушниці, кулемета (ручного кулемета), підствольного (протитанкового) гранатомета виконують виключно стрільці, за якими така зброя закріплена.

6. Поліцейські виконують вправи зі стрільби зі зброї, яка за ними закріплена. Виняток становлять поліцейські: за якими зброя не закріплена, у тому числі курсанти і слухачі ЗВО МВС, установ (закладів) поліції; які входять до складу збірних команд з видів спорту ЗВО МВС, органу (підрозділу), установи (заклади) поліції; які виконують вправи зі зброї, закріплення якої не передбачено.

7. КАТЕГОРИЧНО ЗАБОРОНЯЄТЬСЯ:

а) допускати до виконання вправ зі стрільби поліцейських, які не засвоїли або порушують заходи безпеки при поведженні зі зброєю, порядку і правил її застосування та використання;

б) виконувати у складі чергової зміни вправи зі стрільби, під час виконання яких здійснюється стрільба в русі (поворот, розворот, перекидання, стрибки) або вправи з обмеженою видимістю цілі (мішені). Такі вправи виконуються виключно одним стрільцем в окремій галереї. Виняток становлять усі вправи третьої категорії та групові вправи другої категорії;

в) виконувати вправи зі стрільби з використанням патронів зі сталевим осердям у тирах закритого типу;

г) під час проходження поліцейськими первинної професійної підготовки виконувати вправи третьої категорії;

ґ) виконувати вправи зі стрільби без захисних окулярів.

8. Порядок проведення стрільб:

а) після прибуття чергової зміни (стрільця) на стрільбище по команді керівника стрільб на командному пункті піднімається білий прапор (у темну пору доби вмикається ліхтар білого кольору). Із виходом зміни на вихідний рубіж і до команди про припинення вогню («Стій! Припинити вогонь!», «Стоп!», «Відбій!») замість білого прапора піднімається червоний (у темну пору доби вмикається ліхтар червоного кольору);

б) перед початком виконання вправи зі стрільби керівник стрільб на вихідному рубежі перевіряє готовність зміни (стрільця) до її виконання, після чого дає роздавачеві боєприпасів команду видати зміні (стрільцю) боєприпаси;

в) стрілець, який отримав боєприпаси, оглядає їх та голосом доповідає керівнику стрільб, наприклад: «Лейтенант поліції Романенко три бойові патрони отримав та оглянув!». За наявності зауважень до цілісності та якості боєприпасів стрілець доповідає про них керівнику стрільб, а керівник стрільб уживає заходів для їх заміни;

г) по команді керівника стрільб: «Спорядити магазин!» зміна (стрілець) самостійно споряджає магазин (магазини) та приєднує його до зброї (вкладає до кишені для запасного магазину кобури, підсумку, розвантажувального жилета);

ґ) керівник стрільб, переконавшись, що до стрільби все готове, визначає кожному стрільцю його ціль (мішень) та подає одну з таких команд: «На рубіж відкриття вогню – кроком (бігом) руш!», «Приготуватися!», що одночасно є наказом для переміщення зміни (стрільця) на рубіж відкриття вогню;

д) перемістившись на рубіж відкриття вогню, зміна (стрілець) одягає захисні окуляри, протишумові навушники, приймає положення для стрільби та, зайнявши вихідне положення, голосом доповідає про готовність, наприклад: «Лейтенант поліції Романенко до стрільби готовий!»;

е) виключно по команді керівника стрільб: «Вогонь!» («Рух!», «Уперед!», «Старт!») або за звуковим сигналом таймера зміна

(стрілець) розпочинає виконання вправи зі стрільби, після завершення виконання якої доповідає, наприклад: «Лейтенант поліції Романенко стрільбу закінчив!», після чого по команді: «Зброю до огляду!» забезпечує огляд зброї керівником стрільб;

є) після огляду зброї керівник стрільб подає команду: «Оглянуто!» та, переконавшись в її виконанні зміною (стрільцем), подає команду: «Відбій!». За необхідності огляду мішеней керівник стрільб подає команду: «Зміна до мішеней кроком (бігом) руш!». На рубежі огляду мішеней зміна (стрілець) повинна зупинитися, а керівник стрільб — оголосити кожному стрільцю його результати та оцінку;

ж) після огляду мішеней зміна (стрілець) по команді керівника стрільб повертається на вихідний рубіж.

9. Під час проведення стрільб у межах перевірки, контрольно-перевірочного заняття в системі службової підготовки, випускного екзамену (комплексного заліку), підтвердження (підвищення) кваліфікації, здачі заліків перед призначенням на вищу посаду, закріпленням вогнепальної зброї поліцейські виконують вправи на вибір особи, уповноваженої здійснювати ці заходи, відповідно до вивченого матеріалу, передбаченого навчальною програмою, тематичним планом зі службової підготовки.

Повторне виконання вправи з метою підвищення оцінки (незважаючи на погодні умови, стан освітлення тощо) забороняється. Якщо під час виконання вправи її не виконано через несправність зброї чи боєприпасів, з дозволу особи, яка проводить стрільби, вправу виконують повторно.

10. Виконання вправи зі стрільби (кидання ручної гранати) припиняється та виставляється оцінка «незадовільно», якщо поліцейським:

- порушено заходи безпеки при поводженні зі зброєю;
- порушено умови виконання вправи (крім умови щодо підвищення часового обмеження);
- не витягнуто із запалу запобіжну чеку під час кидання навчально-імітаційної або бойової гранати.

11. Під час виконання вправи зі стрільби, яка передбачає відповідне часове обмеження, за кожний постріл, який виконано після команди: «Час!» або звукового сигналу таймера, від результату стрільця віднімається одне (у вправах, що передбачають градацію зон ураження, – краще) влучення.

Час показу мішеней, що з'являються (повертаються), має відповідати умовам виконання вправи. Вимірювання часу розпочинається, коли мішень починає з'являтися (повертатися), і припиняється, коли починається її зворотний рух.

При стрільбі по нерухомих мішенях відлік часу розпочинається з моменту подачі команди: «Вогонь!» або «Старт!», «Рух!», «Уперед!» чи звукового сигналу таймера і зупиняється по команді: «Відбій!» або «Стоп!» чи звукового сигналу таймера.

12. При визначенні результатів стрільби мішень вважається враженою, якщо куля її пробила та/або зачепила за край габариту врахування пробоїн. У разі якщо кулею зачеплено лінію кола, пробоїна в мішені зараховується в бік збільшення її результату.

13. При виконанні вправ зі стрільби та кидання ручних гранат:

1) поліцейські в обов'язковому порядку забезпечуються протишумовими навушниками та захисними окулярами;

2) сигнали на показ, рух і освітлення цілей (мішеней) подаються так, щоб їх не було чутно (помітно) стрільцям;

3) допускається (на розсуд особи, яка проводить стрільби) їх виконання в засобах індивідуального захисту (шоломах, бронези-летах тощо).

14. Нормативи вогневої підготовки відпрацьовуються поліцейським під час проходження первинної професійної підготовки, навчання у ЗВО МВС, в установах поліції, на заняттях зі службової підготовки, на навчальних зборах, під час перевірок органу (підрозділу), установ поліції (у разі необхідності), складання заліку з вогневої підготовки перед призначенням на вищу посаду, закріпленням вогнепальної зброї та спрямовані на формування (удосконалення) знань матеріальної частини зброї, практичних навичок поведіння зі зброєю, а також на визначення рівня вогневої підготовленості поліцейського.

15. Види нормативів вогневої підготовки:

- 1) нормативи з пістолетом;
- 2) нормативи з автоматом.

16. Поліцейські виконують нормативи вогневої підготовки, використовуючи навчальну зброю та боєприпаси.

17. Під час виконання поліцейським нормативу вогневої підготовки на практичному занятті прийоми (дії) зі зброєю проводяться в повільному темпі спочатку, із плавним переходом до відпрацювання нормативу на швидкість.

Якщо норматив відпрацьовується в процесі навчання декілька разів, оцінка за його виконання поліцейському виставляється за останнім показником результату або на контрольно-перевірочному занятті.

Час виконання нормативу — проміжок часу з моменту подання команди (сигналу) про його початок і до закінчення доповіді про його виконання.

18. Виконання нормативу вогневої підготовки припиняється та виставляється оцінка «незадовільно», якщо поліцейським:

- порушено заходи безпеки при поводженні зі зброєю;
- порушено порядок виконання нормативу;
- перевищено час, відведений на виконання нормативу.

19. Обов'язки учасників стрільб:

1) керівник стрільб відповідає за суворе дотримання всіма учасниками стрільб установленого порядку в тирі, на стрільбищі (полігоні), заходів безпеки при поводженні зі зброєю, а також умов і порядку виконання вправ, що відпрацьовуються, та зобов'язаний:

– перед початком стрільби перевірити відповідність мішеневого обладнання умовам вправ, що виконуються;

– провести зі стрільцями цільовий інструктаж та перевірити їх готовність до стрільби (у тому числі знання ними заходів безпеки при поводженні зі зброєю, умов та порядку виконання вправ зі стрільби та кидання ручних гранат);

– поставити завдання роздавачеві боєприпасів, старшому наряду оточення і наглядачу;

- чітко і зрозуміло подавати команди, передбачені Курсом, та відповідно до нього;
 - під час виконання вправ зі стрільби знаходитися біля зміни, яка стріляє, та не втручатися в дії стрільців за умови правильності їх виконання та дотримання ними заходів безпеки і порядку;
 - у разі необхідності провести цільовий інструктаж з показувачами мішеней, перевірити знання ними своїх обов'язків;
 - при порушенні стрільцем заходів безпеки, появі в зоні ведення вогню людей, машин, тварин, отриманні повідомлення про необхідність припинення вогню, а також у разі виникнення інших обставин, що можуть призвести до негативних наслідків, терміново подати команду: «Стій! Припинити вогонь!» («Стоп!»), у разі необхідності — команду: «Розряджай! Зброю до огляду!», доповісти керівникові, який здійснює контроль за виконанням наказу про проведення стрільб, причину зупинки стрільби і вжити заходів щодо відновлення порядку та їх продовження;
 - у разі виникнення затримок при стрільбі надати стрільцям допомогу для їх усунення;
 - після закінчення виконання вправ стрільцями на стрільбищі дати команду замінити на командному пункті червоний прапор білим (увімкнути ліхтар білого кольору в темну пору доби) та зняти наряд оточення;
 - після закінчення стрільб доповісти керівникові, який здійснює контроль за виконанням наказу про проведення стрільб, про їх закінчення, оголосити результати та зробити відмітки в журналах і відомостях, передбачених пунктом 2 розділу IV цього Курсу;
- 2) стрілець зобов'язаний:
- знати і дотримуватися заходів безпеки при поводженні зі зброєю;
 - перед виконанням вправи зі стрільби (нормативу вогневої підготовки) вивчити умови та порядок їх виконання;
 - чітко та своєчасно виконувати команди, подані керівником стрільб, та доповідати йому в установленому порядку;

- постійно вдосконалювати свій рівень знань з вогневої підготовки;
 - після закінчення стрільб зібрати гільзи (чеки) та здати їх роздавачу боєприпасів;
 - у разі неповного використання боєприпасів (запалів, гранат, пострілів) здати їх роздавачу боєприпасів;
 - у разі виникнення затримки при стрільбі припинити ведення вогню, якщо інше не визначено умовами виконання вправ зі стрільби, не змінюючи положення зброї, прибрати палець зі спускового гачка, увімкнути запобіжник (по можливості), підняти догори вільну руку (при виконанні вправи, яка передбачає обмежену видимість, крім цього, голосом доповісти: «Затримка!» або «Проблема!»);
- 3) роздавач боєприпасів зобов'язаний:
- знати і дотримуватися заходів безпеки при поводженні з боєприпасами (гранатами);
 - по команді керівника стрільб видавати боєприпаси (гранати) черговій зміні (стрільцеві);
 - приймати від стрільців невикористані боєприпаси (гранати), гільзи (чеки);
 - після закінчення стрільб в установленому порядку провести облік отриманих, використаних і зданих боєприпасів;
- 4) медичний працівник зобов'язаний:
- доповісти керівникові стрільб про готовність до надання необхідної медичної допомоги;
 - знати розміщення приміщень у тирі (схему розміщення стрільбища, полігону);
 - постійно перебувати в тирі (на стрільбищі, полігоні) та бути готовим до виконання своїх обов'язків;
 - у разі травмування чи поранення учасників стрільб надати необхідну медичну допомогу;
- 5) старший наряду оточення відповідає за порядок несення служби постами наряду оточення та зобов'язаний:
- знати схему постів наряду оточення і розміщення їх на місцевості;

- перед початком стрільб уважно оглянути територію стрільбища, виставити пости наряду оточення, поставити перед ними завдання, вести спостереження і не допускати до стрілецького поля людей, машин і тварин;

- при виявленні на території стрільбища людей, машин або тварин терміново доповісти про це керівнику стрільб і вжити заходів з випровадження їх за межі стрільбища;

- забезпечити наряд оточення засобами зв'язку і оповіщення;

- зняти наряд оточення з дозволу керівника стрільб після закінчення стрільб;

б) наряд оточення безпосередньо підпорядковується старшому наряду оточення та зобов'язаний чітко і своєчасно виконувати його накази, а також під час проведення стрільб недопускати на територію стрільбища (полігона) сторонніх осіб;

7) наглядач зобов'язаний:

- постійно перебувати на командному пункті, вести спостереження в указаному секторі і доповідати керівнику стрільб про появу людей, машин або тварин у зоні ведення вогню або про подавання сигналів про припинення вогню з постів оточення чи з бліндажа (укриття);

- по команді керівника стрільб піднімати білий прапор на командному пункті та робити його заміну червоним (змінювати світло ліхтаря в темну пору доби).

Додаткові поради керівникам практичних стрільб

Поліцейські за підсумками теоретичних і практичних занять в ході практичних стрільб повинні продемонструвати основні базові прийоми поведіння зі зброєю, навички прицільної стрільби із дотриманням заходів безпеки.

Практичні стрільби проводяться виключно на стрілецькому полігоні (в стрілецькому тирі) які відповідають нормативним документам щодо їх функціонування.

Організація і проведення з поліцейськими навчально-тренувальних стрільб здійснюються відповідно до вимог нормативно-правових актів Міністерства внутрішніх справ України та організаційно-розпорядчих актів Національної поліції України.

Безпека при проведенні стрільб забезпечується їх чіткою організацією, безумовним виконанням заходів безпеки та високим станом дисципліни.

Під час практичних стрільб поліцейські, повинні в комплексі відпрацювати і продемонструвати наступні навички:

– прицільне ведення вогню з пістолета (автомата) відповідно до умов вправ Курсу стрільб для поліцейських, що виконуються. При цьому:

- процедури заряджання і розряджання зброї;
- правильну стійку для стрільби;
- правильне приведення зброї в бойову готовність;
- прицільну стрільбу одиночними пострілами;
- стрільбу парними пострілами;
- процедури, застосовувані в разі відмови зброї;
- способи усунення несправностей.

Обов'язкові процедури які повинні провести керівники стрільб:

– перевірте рівень знань поліцейськими матеріальної частини зброї, правил та порядку її застосування і використання, заходів безпеки при поводженні з нею;

– огляньте територію стрільбища (тиру). Призначте наглядача та наряд оточення;

– перевірте засоби захисту для очей і звуконепрозакні засоби захисту для вух, а також інше захисне обладнання;

– проведіть цільовий інструктаж;

– особисто проконтролюйте медичне забезпечення практичних стрільб відповідно до встановлених вимог;

– перевірте зброю:

• крім табельної зброї, на вогневий рубіж допускається тільки стрілецька зброя і боєприпаси, які будуть використовуватися на стрільбах;

- перенесення вогнепальної зброї повинно здійснюватися у розрядженому стані: в кобурі, в чохлах (в ящиках) або на плечі стволом в гору!;
- забезпечте охорону зброї — ніколи не залишайте вогнепальну зброю без нагляду або охорони;
 - контролюйте дії поліцейських під час передачі зброї один одному. Передача вогнепальної зброї від одного поліцейського іншому виконується тільки за вказівкою керівника стрільб, який до передачі зброї повинен зброю оглянути і переконатися що — «зброя безпечна»! (особисто керівником (помічником керівника) стрільб оглядається вся зброя перед та після виконання вправи!);
 - заряджання, розряджання та ведення вогню зі зброї повинні виконуватися тільки по команді керівника стрільб;
 - поліцейському що виконує практичну вправу заборонено розмовляти на вогневому рубежі під час ведення вогню, крім випадків передбачених умовами виконання вправи. відповідей інструктору або подачі команди на припинення вогню при виникненні небезпечної ситуації;
 - від подачі керівником стрільб команди «ВОГОНЬ!» до команд «ВІДБІЙ!» і поки керівник стрільб не впевниться, що вогневий рубіж безпечний і не подасть команду «ДО МІШЕНЕЙ КРОКОМ РУШ!», поліцейські що виконують практичні вправи та особи що перебувають на стрільбищі (в тирі) не повинні переміщатися по вогневому рубежу та перебувати в зоні ведення вогню(!);
 - всі особи що є учасниками практичних стрільб повинні бути проінформовані і проінструктовані про те, що таке «небезпечна ситуація» і про необхідність подавати команду на припинення вогню при виникненні такої ситуації;
 - під час перебування на вихідному та вогневому рубежах, прийом їжі або вживання напоїв заборонені;
 - керівник стрільб повинен забезпечити дотримання стрільцями заходів безпеки при поводженні зі зброєю.

КОДЕКС БЕЗПЕКИ ПРИ ПОВОДЖЕННІ З ВОГНЕПАЛЬНОЮ ЗБРОЄЮ

Я ЗАВЖДИ БУДУ ПОВОДИТИСЬ ЗІ ЗБРОЄЮ ЯК ІЗ ЗАРЯДЖАНОЮ!
(Вся зброя завжди вважається зарядженою).

Я НІКОЛИ НЕ НАПРАВЛЮ ЗБРОЮ ТУДИ,
КУДИ НЕ ЗБИРАЮСЬ СТІЛЯТИ!
(Необхідно ідентифікувати ціль відповідно умов вправи або відповідно до службової ситуації!)

ПЕРЕД ТИМ ЯК ЗДІЙСНИТИ ПОСТРІЛ — Я ЗАВЖДИ БУДУ
ВПЕВНЕНИЙ У СВОЇЙ ЦІЛІ! Я ПЕРЕВІРЮ, ЩО ЗНАХОДИТЬСЯ
ПЕРЕД ЦІЛЛЮ ТА ЗА НЕЮ!
(Впевнитись, що в зоні ведення вогню не перебувають люди, тварини, низько літаючі об'єкти, машини, тощо!)

Я НІКОЛИ НЕ ТОРКНУСЬ ПАЛЬЦЕМ СПУСКОВОГО ГАЧКА,
ПОКИ СТВОЛ ЗБРОЇ НЕ БУДЕ НАПРАВЛЕНО В ЦІЛЬ
ТА Я НЕ БУДУ ГОТОВИЙ ЗДІЙСНИТИ ПОСТРІЛ!
(Тільки після повної готовності за умов повного забезпечення безпеки, зброя виводиться на лінію прицілювання після чого палець лягає на спусковий гачок та починається обробка спуску!)

СПИСОК ВИКОРИСТАНИХ ДЖЕРЕЛ

1. Конституція України : Закон України від 28 червня 1996 р. № 254к/96-ВР / Верховна Рада України. *Відомості Верховної Ради України*. 1996. № 30. Ст. 141.

2. Про Національну поліцію : Закон України від 2 липня 2015 р. № 580-VIII / Верховна Рада України. *Відомості Верховної Ради України*. 2015. № 40–41. Ст. 379.

3. Про затвердження Інструкції із заходів безпеки при поводженні зі зброєю : наказ Міністерства внутрішніх справ України від 7 лютого 2016 р. № 70 / Міністерство внутрішніх справ України. URL: <https://zakon.rada.gov.ua/laws/show/z0250-16#Text>

4. Про затвердження Курсу стрільб для поліцейських та Норм витрат боєприпасів, пострілів, вибухових пакетів і гранат поліцейськими під час проведення практичних стрільб : наказ Міністерства внутрішніх справ України від 26 квітня 2019 р. № 334 / Міністерство внутрішніх справ України. URL: <http://tranzit.ltd.ua/pakaz/files/Наказ%20МВС%20334%20-%2026042019%20курс%20стрільб%20та%20норми%20витрат.pdf>

5. Про затвердження Положення про організацію первинної професійної підготовки поліцейських, яких вперше прийнято на службу в поліції : наказ Міністерства внутрішніх справ України від 16 лютого 2016 р. № 105 / Міністерство внутрішніх справ України. URL: <https://zakon.rada.gov.ua/laws/show/z0576-16#Text>

6. Про затвердження Положення з організації службової підготовки працівників Національної поліції України : наказ Міністерства внутрішніх справ України від 26 січня 2016 р. № 50 / Міністерство внутрішніх справ України. URL: <https://zakon.rada.gov.ua/laws/show/z0260-16#Text>

7. Про затвердження Положення про порядок застосування вогнепальної зброї : постанова Кабінету Міністрів України від 12 жовтня 1992 р. № 575 / Кабінет Міністрів України. URL: <https://zakon.rada.gov.ua/laws/show/575-92-п#Text>

8. Вогнева підготовка в питаннях та відповідях : навчально-методичний посібник із навчальної дисципліни «Вогнева підготовка» / О. Ю. Конєв та ін. Одеса : Одеський державний університет внутрішніх справ, 2017. 161 с.

9. Навчання поліцейських на початковому етапі вогневої підготовки : методичні рекомендації / за заг. ред. В. Д. Поливанюка. Дніпро : Дніпропетровський державний університет внутрішніх справ, 2019. 52 с.

10. Вогнева підготовка : навчальний посібник / за заг. ред. В. Я. Покайчука. 2-е вид., перероб. і доп. Дніпро : Дніпропетровський державний університет внутрішніх справ, 2021. 264 с.

11. Бахчеван Є. Ф., Дулгер В. В., Ніколаєв О. Т. Правові підстави та правила застосування вогнепальної зброї і спеціальних засобів самооборони громадянами України : навчальний посібник. Одеса : Одеський державний університет внутрішніх справ, 2021. 127 с.

12. Бахчеван Є. Ф., Ніколаєв О. Т., Конєв О. Ю. Пам'ятка щодо використання та застосування вогнепальної зброї. Одеса : Одеський державний університет внутрішніх справ, 2022. 69 с.

13. Сучасні види вогнепальної стрілецької зброї підрозділів МВС України : навчальний посібник / Ю. Р. Йосипів, В. М. Синенький, М. Д. Курляк, М. О. Лиса, Н. Д. Туз, П. С. Вербицький ; за заг. ред. Ю. Р. Йосипіва. Львів : Львівський державний університет внутрішніх справ, 2022. 184 с.

14. Озброєння Національної поліції України : навчальний наочний посібник з елементами інтерактивних технологій / С. Мартинів, М. Поколодний, Т. Ландрєв, А. Кудінов. Київ : Національна поліція України, 2024. 167 с.

ІНФОРМАЦІЙНІ РЕСУРСИ

Офіційний портал Верховної Ради України. URL: <http://zakon.rada.gov.ua/>

Урядовий портал (єдиний вебпортал органів виконавчої влади України). URL: <http://www.kmu.gov.ua/>

Офіційний сайт Міністерства внутрішніх справ України. URL: <http://mvs.gov.ua/>

Офіційний сайт КНБО «Форт» Міністерства внутрішніх справ України. URL: <https://fort.vn.ua>

Історія появи вогнепальної зброї. *Futurum: майбутнє сьогодні*. URL: <https://futurum.today/istoriia-poiavy-vohnepalnoi-zbroi/>

Вікіпедія: вільна енциклопедія. URL: <https://uk.wikipedia.org/wiki/>

Навчальне видання

ВОГНЕВА ПІДГОТОВКА

Навчальний посібник

2-ге видання, перероблене і доповнене

Дизайн обкладинки

Верстка

Технічний редактор

А. Юдашкіна

Н. Ковальчук

О. Гринюк



Підписано до друку 27.09.2024 р. Формат 60x84/16.
Папір офсетний. Гарнітура DIN Pro. Цифровий друк.
Ум. друк. арк. 16,16. Наклад 300.
Замовлення № 066-1124.
Віддруковано з готового оригінал-макета.

Видавництво і друкарня – Видавництво «Юридика»
65101, Україна, м. Одеса, вул. Інглезі, 6/1
Телефони: +38 (095) 934 48 28, +38 (097) 723 06 08
E-mail: mailbox@juridica.od.ua
Свідоцтво суб'єкта видавничої справи
ДК № 7653 від 18.08.2022 р.

Навчальний посібник «Вогнева підготовка» розрахований на формування професійних компетентностей у поліцейських та здобувачів вищої освіти закладів вищої освіти МВС України. Висвітлює основні базові питання щодо правових підстав використання і застосування вогнепальної зброї поліцейськими; матеріальної частини зброї, яка є на озброєнні в Національній поліції; заходів безпеки під час поводження зі зброєю, а також курсу стрільб 2019 року для поліцейських. Навчальний посібник призначений для використання в освітньому процесі ЗВО МВС та в системі службової підготовки поліцейських.



ЮРИДИКА
ВИДАВНИЦТВО



9 786178 182571